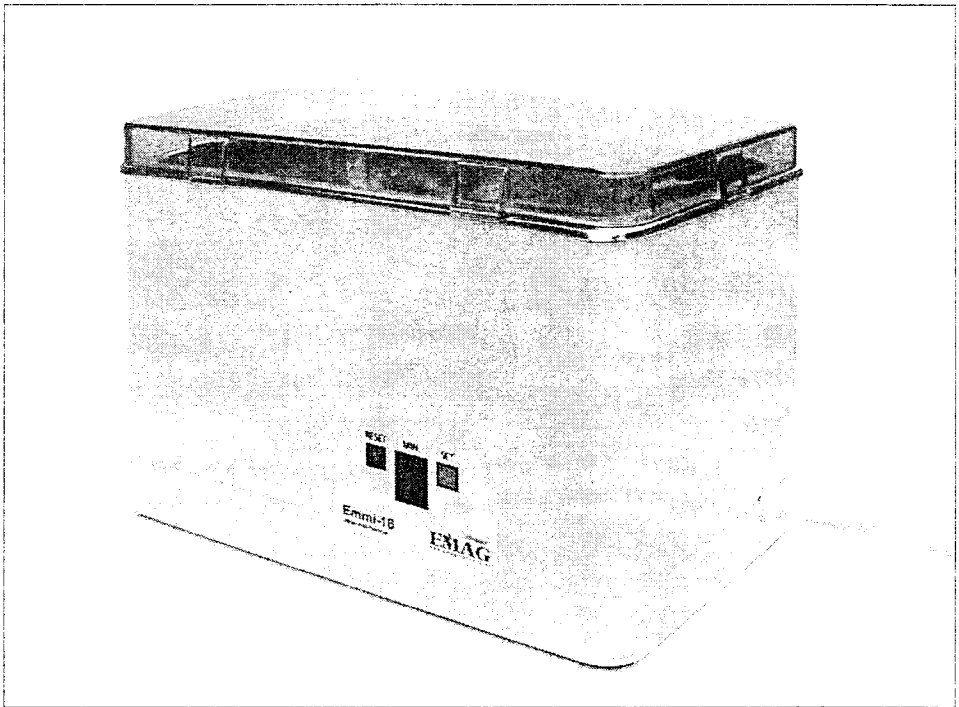


Ultrazvuková čistička Emmi-16

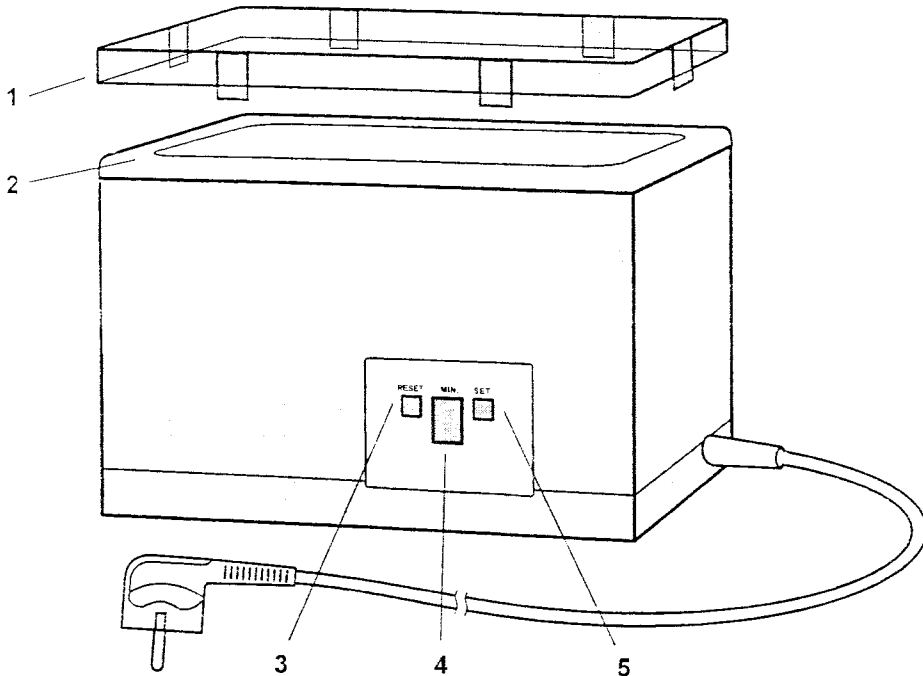
NÁVOD K POUŽITÍ



Úvod

Ultrazvuková čistička **Emmi-16** je určena k čištění malých předmětů, které lze jen s velkými obtížemi zbavit nečistot běžným způsobem (např. brýle, šperky, zubní protězy, bříty a planžety elektrických holicích strojků apod.). Znečištěné předměty se vkládají do vodní lázně v nerezové vaně čističky. Po jejím zapnutí probíhá odstraňování nečistot (praní) působením mechanického chvění nerezové vany. Čistící účinek lze zvýšit přidáním menšího množství saponátu.

Popis přístroje



- 1 Plastové víko
- 2 Nerezová vana určená pro čističí lázeň
- 3 Membránové tlačítko RESET - ukončení čištění (nulování nastavené doby čištění)
- 4 MIN - číslicové zobrazení doby zbývající do ukončení čištění
- 5 Membránové tlačítko SET - spuštění a nastavení doby čištění

Technické údaje

Objem vany:	1,6 l
Vnitřní rozměry vany:	délka - 210 mm, šířka - 120 mm, výška - 70 mm
Nastavitelná doba čištění:	9 minut (po 1 minutě)
Napájení:	230 V, 50 Hz
Spotřeba:	100 VA
Rozměry přístroje:	230 x 140 x 170 mm
Stupeň krytí:	IP 20
Hmotnost:	0,9 kg
Provozní podmínky:	běžné domácí a kancelářské prostředí

Obsluha

Před prvním použitím:

1. Nejprve pozorně prostudujeme celý návod. Návod k použití se záručním listem je vhodné pečlivě uschovat pro případné další použití.
2. Čističku vyjme z obalu, sejme plastové víko čističky (1) a nerezovou vanu (2) vytřeme vlhkým hadříkem.

Používání:

1. Ultrazvukovou čističku položíme na stabilní vodorovnou podložku, aby během provozu nemohlo dojít k jejímu převržení, a zasuneme síťovou zástrčku do zásuvky. Na displeji přístroje ozn. MIN (4) se rozsvítí číslice nula.
2. Naplníme nerezovou vanu (2) převařenou nebo destilovanou vodou. Doporučená provozní výška hladiny je 3 až 2 cm od okraje vany (po vložení předmětů k čištění hladina poněkud stoupne!). Můžeme též přidat malé množství saponátu. Přístroj se nesmí provozovat bez vodní náplně! Hladina vody nesmí být níže než 4 cm od okraje vany!
3. Položíme předměty, které chceme čistit na dno nerezové vany tak, aby se vzájemně *nedotýkaly*. Brýle k čištění vkládáme do vaničky skly *nahoru*, abychom se vyhnuli nebezpečí jejich možného poškrábání.
4. Opakovaným stisknutím membránového tlačítka SET (5) nastavíme dobu čištění v minutách. Každé stisknutí tohoto tlačítka prodlouží čisticí proces o 1 minutu. Pokud omylem nastavíme příliš dlouhou dobu, tlačítkem RESET (3) nastavený čas vynulujeme a nastavení zopakujeme.
Čisticí proces se spustí již po prvním stisknutí tlačítka SET.
Stisknutím tlačítka RESET lze čištění kdykoliv ukončit.
5. Během čištění se na číslicovém ukazateli MIN (4) zobrazuje aktuální doba, která zbývá do ukončení čisticího procesu. Ukončení čištění je indikováno číslicí 0.
6. Po ukončení čištění předměty vyjmeme z vany a opláchneme je pod tekoucí vodou, abychom odstranili případné zbytky nečistot a saponátu.
7. Čističku odpojíme od sítě, vylijeme vodu z vany a setřeme vlhkým hadříkem nečistoty usazené na jejím povrchu. Potom vanu vytřeme dosucha, přikryjeme plastovým víčkem (1), které brání usazování prachu, a čističku uložíme na bezpečném místě.

Důležitá upozornění:

- Pokud použijeme jako náplň vodu z vodovodu, nejprve necháme přístroj běžet několik minut pouze s vodní náplní, aby se uvolnily ve vodě rozpuštěné plyny. Až poté vkládáme předměty určené k čištění. Přitom je třeba dbát, aby hladina vody nestoupala výše než 2 cm od horního okraje vany.
Vanu neplníme přímo z vodovodního kohoutku, ale použijeme např. plastovou láhev!
- Pokud náplň ve vaně není příliš znečištěna, lze ji použít i opakovaně.
- Vodu ve vaně nikdy neuchováváme! Po konečném použití pračky vodu vždy vylejeme a vanu ošetříme způsobem popsáním v bodě 7. K čištění povrchu čističky nepoužíváme rozpouštědla!
- Při delším provozu čističky dochází k ohřátí okrajů nerezové vany. Tento jev není závadou.

Věříme, že ultrazvuková čistička **Emmi - 16** Vám bude soužit k Vaší plné spokojenosti.