

Ultrazvukový zvlhčovač vzduchu

Airbi CUBE



Návod k použití

(verze 1.0)



1 Před prvním použitím

1.1 Proč zvlhčovat vzduch?

Pobyt ve vytápěných místnostech může být nejen nepříjemný, ale i zdravotně závadný. Jednou z hlavních příčin je nízká vlhkost vzduchu. Optimální vlhkost je asi 45-55%, přičemž v mnoha našich domácnostech v zimních měsících klesá pod hladinu 20%.

Co vlastně nízká hodnota vlhkosti vzduchu způsobuje? Částice prachu, bakterie, viry, výkaly roztočů, které jsou za normálního stavu zachycovány nosní sliznicí a vydechovány zpět, se vinou suchého vzduchu, který snižuje přirozenou obranyschopnost, dostávají až do plic. Dochází tak k přetěžování imunitního systému a následně k podráždění sliznic, dráždivému kašli, popraskaným rtům, a to je již jen krůček k nejrůznějšímu onemocnění.

Ultrazvukové zvlhčovače Avair jsou ideální do bytů, kanceláří, prostě všude tam, kde nízká vlhkost vzduchu může způsobovat lidem zdravotní problémy. Ultrazvukem vyrobená pára je zdraví neškodná. Největší výhodou ultrazvukových zvlhčovačů vzduchu je vysoký výkon při nízké spotřebě elektrické energie.

1.2 Princip ultrazvukového zvlhčovače

Ultrazvukový zvlhčovač pomocí vysokofrekvenčního kmitání rozkládá vodu na mikrokapičky o průměru 1-5 μ m. Ventilační systém pak vyfukuje tuto přeměněnou vodu do suchého vzduchu, kde se vypařuje a vytváří požadovanou vlhkost. V okolí přístroje tedy může být pozorován jasně viditelný opar nebo dokonce mlha.

1.3 Bezpečnostní pokyny

- Před používáním zařízení si vždy pečlivě přečtěte pokyny uvedené v návodu k použití.
- Návod k použití si uschovejte pro možnost nahlédnutí v budoucnu.
- Po vybalení zvlhčovače z krabice zkontrolujte, zda nedošlo při přepravě zvlhčovače k jeho poškození. Pokud nějaké zjistíte, kontaktujte co nejdříve svého prodejce. Doporučujeme si uschovat obal pro případné pozdější použití.
- Před prvním použitím zkontrolujte, zda parametry přístroje (el. napětí atd.) odpovídají místním podmínkám.
- Zvlhčovač vždy umístěte na tvrdý a rovný vodorovný povrch, minimálně 15 cm od stěn a mimo dosah jakéhokoliv zdroje tepla jako jsou např. hořáky, radiátory atd. Zvlhčovač nelze používat na ploše, která není vodorovná.
- Uchovávejte zvlhčovač mimo dosah dětí. Nedovolte dětem, aby si s ním hrály.
- Před použitím zvlhčovače rozviňte šňůru a zkontrolujte, zda není poškozená. Pokud je poškozená, nepoužívejte ji.
- Nepřipojujte ani neodpojujte zvlhčovač ze zásuvky vlhkýma rukama.
- Základní jednotku nikdy nerozebírejte.
- Zvlhčovač nikdy nepoužívejte s vadnou zástrčkou nebo přívodní šňůrou ani po poruše nebo poškození jakéhokoliv druhu. V těchto případech předejte zvlhčovač nejbližšímu schválenému prodejci/opraváři ke kontrole.
- Nikdy nepoužívejte ve zvlhčovači žádné přísady jako např. parfémy, vonné esence atd.

- Zvlhčovačem netřepejte, mohlo by to způsobit únik vody do spodní části a ovlivnit jeho účinnost.
- Zvlhčovač nikdy neponechávejte po dlouhou dobu na slunci.
- Pokud se během normálního používání objeví neobvyklý zápach, přístroj vypněte, odpojte jej ze zásuvky a nechejte jej zkontrolovat kvalifikovanými pracovníky.
- Před čištěním nebo demontáží nádrže zvlhčovač odpojte ze zásuvky.
- Pokud je přístroj v provozu, nikdy se nedotýkejte vody ani ponořených dílů.
- Pokud není v nádrži voda, nikdy zvlhčovač nezapínejte.
- Dbejte na to, aby nedošlo k poškrábání převodníku na rozklad vody.
- Aby se zabránilo jakémukoliv poškození přístroje, dbejte na to, aby nedošlo k proniknutí vody do spodní jednotky.
- Nikdy nevyplachujte celou jednotku vodou, neponořujte ji do vody.
- Ultrazvukový zvlhčovač je třeba pravidelně čistit. Při čištění postupujte podle příslušných pokynů uvedených v tomto návodu a respektujte je.
- Zvlhčovač nepoužívejte tehdy, když je vzduch v místnosti již dostatečně vlhký (vlhkost vyšší jak 50%). Nadměrná vlhkost způsobuje kondenzaci na studených plochách nebo stěnách místností.
- Přístroj je určen pouze pro vnitřní používání.
- Tento přístroj není určen k použití osobami (včetně dětí) se sníženými fyzickými, smyslovými či mentálními schopnostmi nebo nedostatkem zkušeností a znalostí, pokud nejsou pod dohledem nebo jim osoba odpovědná za jejich bezpečnost nepodala instrukce k jeho používání.
- Před uskladněním přístroje jej nejdříve vyčistěte a opatrně vysušte podle dále uvedených pokynů. Nechte přístroj dobře oschnout. Neuklízejte přístroj, pokud je v něm voda. Přístroj uložte na suché, chladné místo, mimo dosah dětí.

2 Popis přístroje

2.1 Technická specifikace

Model: SPS-707

Emise vodních par: 180-300 ml/hod

Kapacita nádoby na vodu: 6 litrů

Hlučnost: < 35 dB (A)

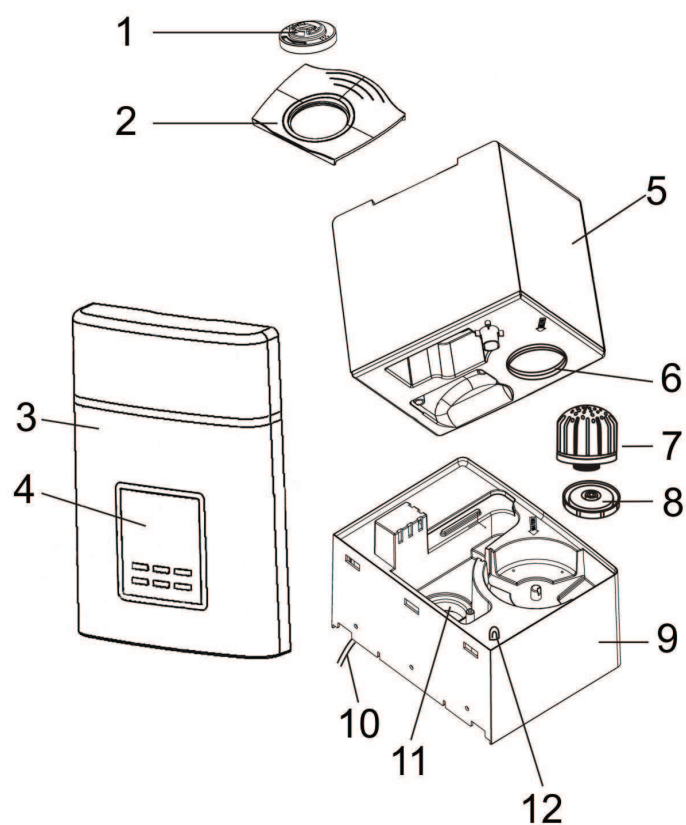
Množství vznikajícího ozónu: < 0.05 PPM

Napětí: 220-240 V

Frekvence: 50/60 Hz

Výkon: 38-138W

2.2 Schéma přístroje



1 – výstupní tryska

2 – držadlo nádoby na vodu

3 – přední panel

4 – displej s ovládacími tlačítky

5 – nádoba na vodu

6 – plnicí otvor

7 – vodní filtr

8 – uzávěr nádoby na vodu

9 – spodní nádoba

10 – přívodní kabel

11 – převodník rozkládající vodu

12 – osvětlení

2.3 Vlastnosti a funkce přístroje

- Vysoce efektivní při vytváření vlhkosti - zvyšuje a reguluje relativní vlhkost ovzduší.
- Automatické vypnutí jako ochrana přístroje při nedostatku vody v nádržce.
- Nízká hlučnost při provozu a nízká spotřeba energie - šetří 85-90% elektřiny v porovnání s běžnými parními zvlhčovači.
- Možnost příhřevu - po aktivaci této funkce dojde k přehřátí vody, jenž se rozkládá a na výstupu je voda cca o 10°C teplejší.
- Možnost vytváření ozónu - po aktivaci této funkce dochází ke generování ozónu za účelem sterilizace ovzduší. Více informací najdete v bodě 2.4.
- Časovač - možnost nastavení doby, po kterou bude přístroj v provozu.
- Vysoce kvalitní převodník na rozkládání vody s dlouhou životností.
- Snadno plnitelná nádoba na vodu.
- Keramický filtr pro změkčení vody (odstranění minerálních látek) s antibakteriálními vlastnostmi.
- Přístroj je vybavený velkým a přehledným LCD displejem.
- Ovládání přístroje je možné jak tlačítky na přístroji, tak pomocí přiloženého dálkového ovladače.
- Přístroj má možnost nastavení dvou různých směrů výstupu vodní páry.
- Zvlhčovač vzduchu eliminuje elektrostatické napětí.
- Preventivně brání nejrůznějším nemocem.
- Udržuje a chrání vaši kůži.

2.4 Další informace k vytváření ozónu

Ozón je plyn s typickou vůní, kterou můžeme cítit např. při svařování elektrickým obloukem, u kopírovacích strojů, při používání horského slunce a také v přírodě po letní bouřce. Lidský nos je schopen rozeznat pach ozónu při koncentracích až o dva řády nižších, než je povolená hygienická norma.

Ozón je rovněž součástí fotochemického smogu, který vzniká v letních měsících v oblastech s vysokým znečištěním ovzduší. Jeho vznik je kromě jiného podmíněn intenzivním slunečním zářením a přítomností některých primárních polutantů, tzv. prekurzorů ozónu. Přízemní ozón způsobuje při vyšších koncentracích dráždění spojivek, nucení ke kašli a bolesti hlavy. Zřejmě z tohoto důvodu se vžila mylná představa o obecné nebezpečnosti a škodlivosti ozónu. Na druhou stranu nikdo nepochybuje o významu a užitečnosti ozónové vrstvy, která zabraňuje průniku tvrdého UV záření k zemskému povrchu.

Ozón je přirozenou součástí ovzduší

Ozón vzniká při průchodu blesku atmosférou a působením UV složky slunečního záření na kyslík přítomný v ovzduší - tento způsob vzniku ozónu se výrazněji uplatní v místech s vyšší intenzitou slunečního záření, tj. ve vyšších nadmořských výškách a u moře. "Čistý vzduch" se vyznačuje mimo jiné nejen nízkou koncentrací prachových částic, zanedbatelnou úrovní chemického znečištění, ale také přítomností ozónu při nízkých, přirozených koncentracích. Ozón přítomný v ovzduší je schopen oxidovat a touto cestou odstraňovat chemické sloučeniny a ničit patogenní mikroorganismy.

Možnosti využití ozonu k dezinfekci a dezodorizace ovzduší

Ozón se vyznačuje **výjimečně silnými oxidačními a dezinfekčními schopnostmi**. Pro své specifické vlastnosti se již mnoho let využívá k úpravě vody, neutralizaci pachů, likvidaci bakterií, virů a plísní. Je využíván v lékařství, zemědělství a v moderním chemickém, potravinářském, papírenském a textilním průmyslu.

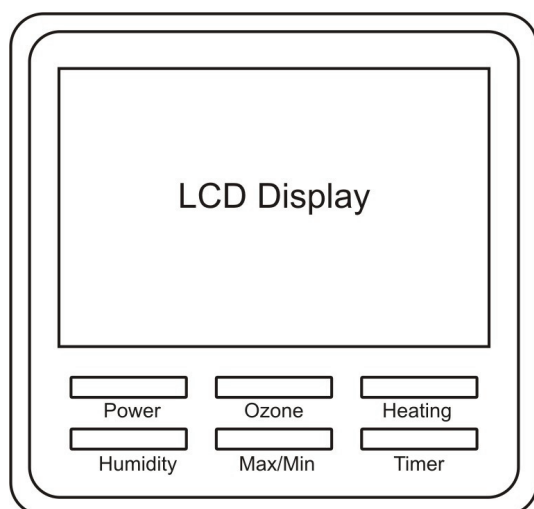
Aplikace ozónu představuje velmi efektivní alternativu k dezinfekci chlorovými přípravky nebo UV zářením. Ozón likviduje i ty patogeny, které jsou vůči působení chlorových přípravků odolné. Kromě toho proniká plynný ozón do všech koutů a skulin i do pórů materiálů. Likvidace zápachu spočívá v oxidaci sloučenin, tj. v odstranění vlastní příčiny zápachu. Ozón nezanechává toxická rezidua a jeho molekuly tvořené třemi atomy kyslíku se samovolně se rozkládají na molekuly kyslíku.

Generátory ozónu jsou velmi vhodným pomocníkem pro alergiky. Naprosto zásadním způsobem likvidují spory plísní, bakterie, viry a roztoče. Tyto mikroorganismy poletují neustále v ovzduší a pro oslabený imunitní systém je používání těchto přístrojů velmi vhodné.

3 Pokyny k používání přístroje

3.1 Ovládání na přístroji

Přístroj je možné ovládat pomocí šesti tlačítek umístěných na přední straně pod displejem.



LCD Display – informační LCD displej

Power – tlačítko pro zapnutí a vypnutí přístroje

Ozone – tlačítko pro zapnutí a vypnutí generátoru ozónu

Heating – tlačítko pro zapnutí a vypnutí funkce přehřevu

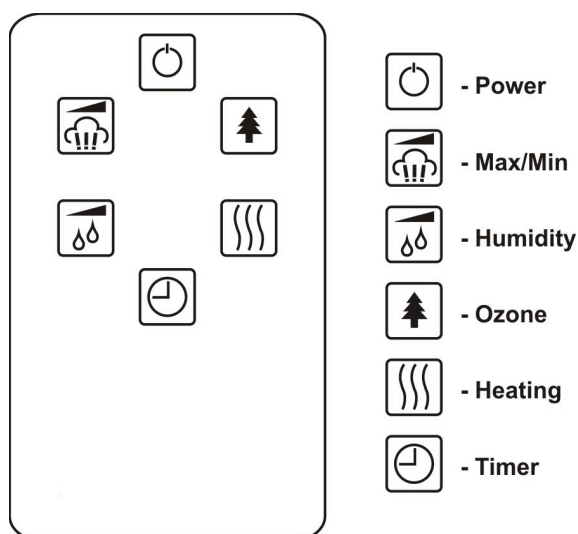
Humidity – tlačítko pro nastavení požadované urovně vlhkosti vzduchu

Max/Min – tlačítko pro nastavení požadované míry vypouštění páry

Timer – tlačítko pro aktivaci časovače

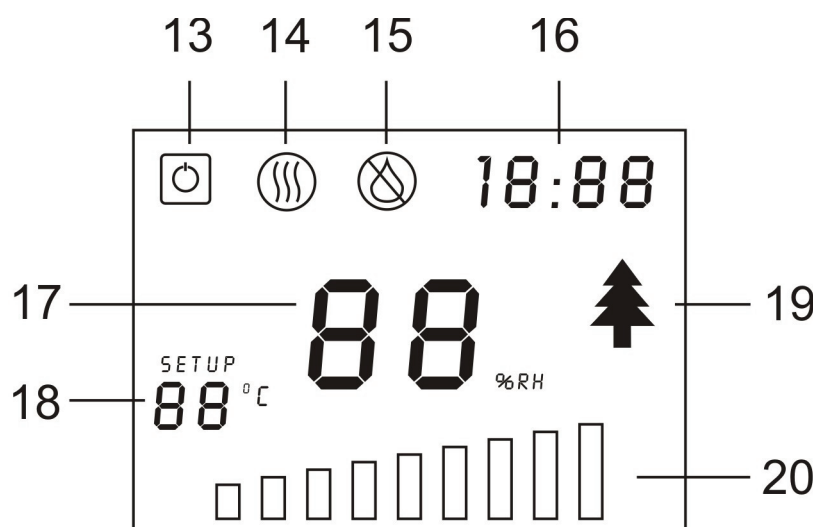
3.2 Dálkové ovládání

Přístroj je také možné ovládat pomocí šesti tlačítek na dálkovém ovladači. Jejich funkce je totožná jako funkce tlačítek se stejným názvem přímo na přístroji. Před prvním použitím dálkového ovladače je nutné odstranit ochrannou fólii v bateriovém prostoru.



3.3 LCD displej

Na LCD displeji jsou zobrazeny naměřené hodnoty teploty či vlhkosti v okolí přístroje a také další symboly pro různé funkce přístroje.



Popis jednotlivých segmentů na LCD displeji:

13 – vypnutí přístroje	17 – relativní vlhkost (%)
14 – funkce příhřevu	18 – teplota (°C)
15 – prázdná nádoba na vodu	19 – funkce vytváření ozónu
16 – časovač	20 – míra vypouštění páry do ovzduší

3.4 Uvedení do provozu

Před prvním použitím nechte přístroj alespoň půl hodiny přizpůsobit pokojové teplotě. Přístroj se doporučuje používat v teplotním rozmezí 5-40 °C a relativní vlhkostí nižší než 80%. Sejměte nádrž na vodu, odšroubujte kryt nádrže ze spodní strany a naplňte nádobu čistou vodou (teplota vody by neměla být vyšší jak 40°C). Po naplnění nádoby ji opět uzavřete pomocí jejího uzávěru. Uzávěr není třeba dotahovat na maximum, neboť opětovné povolení by mohlo vyžadovat více síly.

Zkontrolujte spodní díl zvlhčovače a ujistěte se, že tento díl není znečištěný. Opatrně nasadte nádobu s vodou na základnu a vyčkejte pár sekund než se voda dostane do spodní komory. Zapojte přívodní šňůru od zvlhčovače do zásuvky (NIKDY NEZAPÍNEJTE PŘÍSTROJ POKUD NENÍ VODA VE SPODNÍ KOMOŘE). Pokud je přístroj vypnutý, ale zapojený v el. síti, na displeji svítí symbol vypnutí přístroje (13) a zobrazuje se naměřená teplota a vlhkost ovzduší.

Přístroj zapněte pomocí tlačítka **Power**. Po spuštění je přístroj v manuálním režimu, tj. přístroj vypouští neustále páru a míra vypouštění páry je nastavena na střední úrovni. Dvě trysky na výstupu ze zvlhčovače je možné nastavit v libovolném směru. Výstupní trysky by neměly být nastaveny přímo na osoby v blízkém okolí přístroje (např. spící dítě atd.).

Změnu intenzity vypouštění páry můžete nastavit pomocí tlačítka **Min/Max**, tato změna je doprovázena animací několika sloupců na LCD displeji (20). Pozor, pokud bude přístroj v automatickém režimu, může si intenzitu vypouštění páry upravit sám podle sebe.

Automatický režim aktivujete tlačítkem **Humidity** (na LCD displeji se následně rozsvítí nápis SETUP). Pomocí tohoto tlačítka si můžete nastavit požadovanou vlhkost vzduchu, kterou chcete, aby přístroj udržoval. Každým následujícím stiskem tlačítka dojde ke zvýšení nastavené vlhkosti o 5%. Rozsah nastavení je 45% - 90%. Chcete-li vypnout automatický režim, je nutné toto tlačítko ještě jednou stisknout po dosažení 90% (nápis SETUP zmizí).

Pomocí tlačítka **Ozone** lze aktivovat/deaktivovat generátor ozónu. Více informací k této funkci najdete v sekci 2.4 tohoto návodu. Na displeji je tato funkce je znázorněna pomocí symbolu stromečku (19). Pokud je funkce aktivní, symbol svítí.

Pomocí tlačítka **Heating** lze aktivovat/deaktivovat přehřev. Tato funkce je znázorněna na displeji pomocí zvláštního symbolu (14). Pokud je funkce aktivní, symbol svítí a dochází před rozkladem vody k jejímu mírnému ohřátí. Funkce přehřevu může ovlivnit hodnotu zobrazované teploty a vlhkosti na displeji.

Pomocí tlačítka **Timer** lze nastavit časovač, který určuje, jak dlouho bude přístroj v provozu. Uživatel má možnost nastavit dobu 1-12 hodin a po uplynutí této doby se přístroj sám vypne. Pokud je tato funkce aktivní, na displeji svítí doba, po kterou bude přístroj ještě v provozu.

Jestliže dojde během provozu k vyčerpání nádoby na vodu, přístroj se automaticky vypne, zazní zvukové znamení a rozsvítí se **kontrolka prázdné nádoby** (15).

Po aktivaci libovolného tlačítka se LCD displej rozsvítí a pokud nebude stlačeno žádné tlačítko, pak po 30 sekundách dojde ke ztlumení podsvícení.

Přístroj je vybavený **keramickým vodním filtrem** (7), který je tvořen vnitřním válcem, vnějším krytem a keramickými kuličkami. Plastová část obsahuje nanočástice stříbra jenž sterilizují vodu a ničí mikroby (anti-bakteriální funkce). Keramické kuličky změkčují vodu (zachycují minerální látky) a odstraňují neobvyklý zápach vody.

V případě pravidelného používání přístroje je nutné vodní filtr vyměňovat pravidelně jednou za rok. Jednou za měsíc musí být filtr vyčištěn za účelem dokonalé filtrace vody. Více informací najdete v sekci 5 - Údržba.

4 Řešení možných problémů

Problém	Možná příčina	Řešení
Kontrolka zapnutí nesvítí	Není zajištěno el. napájení	Zapojte přívodní kabel do elektrického zdroje.
Kontrolka zapnutí svítí, ale z výstupní trysky není cítit žádný závan vzduchu ani nedochází k vypouštění páry do ovzduší.	Není dostatek vody v nádrži na vodu	Doplňte vodu do nádrže
Neobvyklý zápach při provozu	První spuštění přístroje	Vyjměte nádržku a nechte ji otevřenou stát asi 12 hodin na chladném místě
	Špinavá nebo příliš stará voda v nádrži	Vyčistěte nádržku a starou vodu vyměňte za novou čistou
Kontrolka zapnutí svítí, přístroj přesto nepracuje	Nedostatečné utažení uzávěru nádoby na vodu	Utáhněte dostatečně uzávěr nádoby na vodu
	Poškození nádoby na vodu	V případě poškození nádoby na vodu se obraťte na autorizovaný servis
Množství rozprašované vody je příliš malé	Příliš mnoho prachu ve spodní komoře přístroje	Vyčistěte opatrně spodní komoru – hlavně převodník rozkládající vodu.
	Voda je příliš špinavá nebo příliš stará	Vyčistěte nádržku na vodu a vyměňte vodu za novou
Neobvyklý hluk při provozu	Rezonance vody v nádržce, když je nízký stav vody	Doplňte nádržku vodou
	Přístroj je na nerovném povrchu	Přemístěte přístroj na rovnou, hladkou plochu
Pára vychází okolo výstupní trysky	Okolo trysky jsou malé otvory.	Upevněte trysku tak, aby okolo nebyly žádné otvory.

Za závadu není považováno následující:

- V případě používání příliš tvrdé vody se na zařízení v místnosti mohou objevit usazeniny bílého povlaku. V tomto případě se nejedná o závadu přístroje. Použijte laskavě měkčí vodu.
- Bublání vody, které lze slyšet v provozním režimu přístroje, je přirozeným jevem doprovázejícím činnost zvlhčovače.
- Přístroj pracuje potichu, avšak ne zcela bezhlučně. Hluk nižší než 35 dB není považován za závadu.

UPOZORNĚNÍ!

Pokud by ani jedno z výše uvedených opatření závadu neodstranilo, kontaktujte v každém případě servis určený distributorem. Nikdy se nesnažte přístroj opravovat sami!

5 Údržba

V případě, že je používána voda příliš tvrdá (obsahuje příliš velké množství minerálních látek), může dojít k vytvoření tzv. „bílého povlaku“, který se zachytává na převodníku rozkládajícím vodu na mikrokapičky, ve spodní komoře či nádobě na vodu. Příliš velké množství těchto nečistot může zabránit ve správné funkci přístroje.

V případě tvorby „bílého povlaku“ doporučujeme:

1. Používat studenou převařenou vodu nebo destilovanou vodu.
2. Čistit převodník na vodu, vodní nádobu a spodní komoru každý týden.
3. Měnit vodu v nádrži na vodu častěji a udržovat ji tak čistou.
4. Čistit celý přístroj a před jeho použitím se přesvědčit, že je kompletně suchý.

Jak čistit převodník na vodu:

1. Nalijte 5-10 kapek octu na převodník a počkejte 2-5 minut.
2. Jemně pomocí kartáčku vyčistěte převodník a nakonec jej opláchněte čistou vodou.
3. Nikdy nepoužívejte ostré a tvrdé předměty k očištění převodníku.

Jak čistit základnu (spodní komoru):

1. Základnu vyčistěte pomocí jemného hadříku a použijte také ocet, pokud je základna pokryta vodními nečistotami (vodní kámen).
2. Jestliže jsou vodní nečistoty na hladinovém senzoru (plováku) ve spodní části nádoby na vodu, použijte ocet také na tyto vodní nečistoty a vyčistěte je pomocí kartáčku. Následně opláchněte základnu i nádobu na vodu čistou vodou.
3. Po provedení údržby je nutno prověřit, jestli se plovák volně pohybuje v celém rozsahu bez zadrhávání. **Pokud tomu tak není, je nutno postup opakovat do doby, než se bude plovák ve vodícím koši pohybovat bez zadrhávání v celém rozsahu.**

Jak čistit vodní filtr:

1. Vyšroubujte vodní filtr z uzávěru nádoby na vodu a vložte jej do slané vody na 24 hodin.
2. Vyjměte filtr ze slané vody, několikrát s ním zatřeste a omyjte jej pod čistou tekoucí vodou.
3. Tím je proces čištění vodního filtru dokončen. Pokud jej nebudete používat, nechte filtr důkladně usušit, zabalte jej do ochranného obalu a uschovejte na suchém a tmavém místě.

Výměna vodního filtru:

1. Vyšroubujte vodní filtr z uzávěru nádoby na vodu.
2. Nový filtr našroubujte na příslušné místo.

Pokud nebudete zvlhčovač vzduchu delší dobu používat, pak vodní filtr vyjměte z přístroje a nechte jej důkladně proschnout. Pak jej zabalte do ochranného obalu a uschovejte na suchém a tmavém místě.

6 Likvidace zařízení



Tento výrobek se na konci své životnosti nesmí odhazovat do běžného domovního odpadu, je třeba jej předat do sběrného dvora pro recyklaci elektronického a elektrického zařízení. Toto opatření naznačuje symbol na výrobku, v návodu na používání a/nebo na obalu přístroje. Některý z materiálů výrobku lze použít znovu, pokud jej předáte k recyklaci. Opakovaným využitím některých částí nebo surovin z použitých výrobků přispíváte významným způsobem k ochraně životního prostředí. Prosíme, v případě že potřebujete více informací o sběrných místech ve vašem regionu, obraťte se na vaše místní orgány.

Tento výrobek je ve shodě se základními požadavky a dalšími příslušnými ustanoveními směrnice 89/336/EEC. Přístroj byl schválen pro použití v zemích EU, proto je opatřen značkou CE. Veškerá potřebná dokumentace je k dispozici u dovozce zařízení.

Změny technických parametrů, vlastností, tiskové chyby v tomto návodu k použití vyhrazeny.

Dovozce pro Evropu

Název: Bibetus s.r.o.

Adresa: Valchařská 77, Brno 614 00, Česká republika

E-mail: info@bibetus.cz

Tel: +420-544214627 Fax: + 420-544214627

Záruční podmínky



Výhradní dovozce výrobků AIRBI do ČR – Bibetus s.r.o., Valchařská 77, Brno 61400, IČ:28294483, DIČ: CZ28294483 - poskytuje konečnému spotřebiteli záruku za podmínek níže uvedených.

Výrobek byl zakoupen v maloobchodní síti v České republice a užíván v souladu s příslušným návodem k použití a technickými normami nebo bezpečnostními předpisy platnými v České republice.

Výrobek (do záruční opravy se přijímají pouze kompletní zařízení) je možno v záruční době reklamovat přímo v servisním středisku dovozce nebo u prodejce, u kterého byl zakoupen, nebo v kterékoliv jeho provozovně, v níž je přijetí reklamace možné s ohledem na sortiment prodáváného zboží nebo poskytovaných služeb, popřípadě i v sídle nebo místě podnikání. Ke všem výrobkům, na které poskytuje dovozce konečnému spotřebiteli záruku, je povinností prodejce poskytnout kupujícímu záruku písemnou formou (záruční list). Umožňuje-li to však povaha věci, může prodejce namísto záručního listu vydat kupujícímu pouze doklad o zakoupení věci. **Při reklamaci výrobku je nutno předložit doklad o zakoupení věci** obsahující tyto údaje: jméno a příjmení, název a obchodní firmu prodávajícího, jeho identifikační číslo, jde-li o právnickou osobu název, identifikační číslo a sídlo, jde-li o fyzickou osobu - jméno, příjmení, bydliště a **záruční list**, pokud jej kupující od prodávajícího obdržel. Nesplněním povinností týkající se vydání záručního listu není platnost záruky dotčena.

Bude-li během záruční lhůty vyměněna jakákoli část nebo díl výrobku za část nebo díl, který není dodán či schválen dovozcem a není tak pro výrobek vhodný z důvodu zachování jeho kvality a bezpečnosti, nebo bude-li výrobek rozebrán či opraven osobou, která není autorizována dovozcem, pozbývá kupující práva na provedení záruční opravy. Toto právo pozbývá i v případě, že byly porušeny prvky ochrany sloužící ke zjištění neodborné demontáže dílů (plomby apod.), byly poškozeny či pozměněny prvky sloužící k identifikaci výrobku či údaje uvedené na záručním listu.

Reklamace vady výrobku, kterou lze bez následků přiměřeně rychle odstranit, bude řešena odstraněním vady (opravou) nebo výměnou části výrobku, neboť v takovém případě odporuje povaze věci aby byl měněn celý výrobek (§ 616, odst.4 OZ). Sporné reklamace vyžadují odborné posouzení vady výrobku autorizovaným servisem dovozcem (§19, odst.4 Zákona o ochraně spotřebitele).

Kupující, který uplatní právo na záruční opravu, nemá nárok na vydání dílů, které byly vyměněny.

Záruční doba platná pro všechny výrobky je 24 měsíců (pokud dovozce nestanoví na daný výrobek delší záruční dobu) od data převzetí výrobku kupujícím. Zákazník výslovně bere na vědomí, že v záruční době přesahující délku záruční doby stanovenou OZ (zákonná záruční doba) nelze žádat výměnu výrobku nebo uplatnit odstoupení od kupní smlouvy.

Poskytnutím záruky nejsou dotčena práva kupujícího, která se ke koupi věci váží podle zvláštních právních předpisů.

Tato záruka se nevztahuje na:

1. poškození způsobená ohněm, vodou, statickou elektřinou, přepětím v elektrorozvodné nebo veřejné telefonní síti, nehodou, nesprávným použitím výrobku, opotřebením a mechanickým poškozením
2. poškození způsobená při neodborné instalaci, úpravě, modifikaci nebo používáním nesprávným způsobem neslučitelným s návodem k použití, technickými normami či bezpečnostními předpisy platnými v České republice
3. poškození výrobku během přepravy, které bylo způsobeno nesprávnou manipulací či zacházením s výrobkem v rozporu s návodem k použití, technickými normami či jinými bezpečnostními předpisy platnými v České republice
4. čištění a provádění neodborné údržby
5. vady přístroje způsobené používáním jiného než originálního spotřebního materiálu

(*) poslední aktuální verzi seznamu autorizovaných servisních středisek určených k provádění záručních a pozáručních oprav získá zákazník na www.airbi.cz nebo na adrese dovozce.