



CHIRANA
Medical STARÁ
TURÁ



Tento návod je platný pro elektrické mikromotory (dále jen „mikromotory“):

Ch 660 Model 460	39 021 2854.3
Ch 660	39 021 2939.1
Ch 660 Light	39 021 2938.1
Ch 660 LED	39 021 2938.2
Ch 660 Bless	39 011 2761.1

Návod k použití mikromotorů

1. Použité symboly

	Datum výroby		Výrobce
	Varování		Nepoužívat termodezinfekci
	Viz návod k použití		Křehké, zacházet opatrně
	Označení CE s kódem notifikované osoby		Uchovávat v suchu
	Stomatologický mikromotor		Nelikvidovat spolu s komunálním odpadem
	Stomatologický mikromotor s osvětlením		Hranice teploty
	Sterilizovatelné v autoklávu při vyznačené teplotě		Hranice vlhkosti
	Nosit ochranné rukavice		Hranice atmosférického tlaku
			symbol shody pro Ukrajinu s číslem subjektu posuzování shody

2. Mikromotory CHIRANA jsou vyrobené v souladu se směrnicí MDD 93/42/EEC v systému kvality podle ISO 13485

CHIRANA
Medical
Stará Turá

Výrobek-Typ UNIVERZ.NÁVOD-MIKROM.

Název:

NÁVOD K POUŽITÍ

39 721 5101 T 721 5101 4

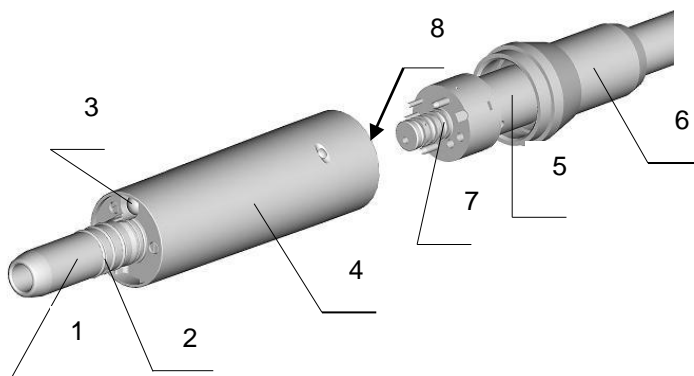


Bezpečnostní pokyny

- jsou určeny pro zubolékařské a chirurgické ošetření odborně vzdělaným personálem v oblasti dentální medicíny
- nejsou určeny na práci ve výbušném prostředí
- při práci používat bezchybné pracovní podmínky, pracovat v souladu s tímto návodem
- chránit pacienta, sebe a třetí osoby před případnými nehodami
- zamezit kontaminaci způsobené výrobkem

Popis výrobku :

- 1 – koncovka mikromotoru
- 2 – těsnící kroužky koncovky
- 3 – zdroj světla
- 4 – plášť
- 5 – připojovací hadice
- 6 – matice
- 7 – koncovka hadice
- 8 – konektor mikromotoru



3. Elektrická bezpečnost



- podle EN 60601-1:2006/A11:2011 jsou zařízení klasifikované v třídě II, typ B.
- Splňují požadavky normy EN 60601-1:2006/A11:2011 na:
 - unikající proudy
 - ochranu před úrazem elektrickým proudem
 - ochranu před nadměrnou teplotou
 - ochranu před unikajícími médii



CHIRANA Medical, a. s. garantuje splnění požadavků norem EN 60601-1:2006/A11:2011, EN 60601-1-2:2007/AC:2010 jen při použití originálních připojovacích dílů a Řídící elektroniky CHIRANA.



- Splňují požadavky
- podle EN 60601-1-2:2007/AC:2010 pro elektromagnetickou kompatibilitu.

4. Označení mikromotorů

Mikromotory Ch 660

- jednosměrný komutátorový mikromotor
- s vnitřním chlazením mikromotoru
- s vnitřním vedením chladících médií pro násadce
- připojovací rozměry pro násadce podle ISO 3964

Mikromotory LIGHT

- se zdrojem světla pro mikromotory
- zdroj světla žárovka
- napětí žárovky max. 3,5V, proud 700mA

CHIRANA
Medical
Stará Turá

Výrobek-Typ UNIVERZ.NÁVOD-MIKROM.

Název:

NÁVOD K POUŽITÍ

39 721 5101 T 721 5101 4

Mikromotory Bless

- bezkomutátorový mikromotor s vnitřním chlazením
- vnitřní vedení chladících médií pro násadce
- přípojovací rozměry pro násadce podle ISO 3964
- vyžaduje zvláštní řídicí elektroniku

Mikromotory LED

- zdroj světla svítící dioda



Tento typ mikromotoru je možné bezpečně připojit do všech zubních souprav CHIRANA Medical, a. s. vyrobených od 05.2010. Zubní soupravy vyrobené před tímto termínem si vyžadují výměnu napájecí elektroniky, kterou je možné zakoupit v CHIRANA Medical, a. s., anebo v příslušné obchodně-servisní organizaci. O výměnu požádejte Vašeho servisního technika.
Napájení LED : Napětí 3,2-3,3V. Proud 140-160mA

5. Technické údaje**Mikromotory Ch 660, LIGHT, LED**

Napětí mikromotora	min. 5V DC
	max. 26V DC
Krouticí moment	35 mNm
Otáčky	max. 40 000 min ⁻¹
Směr chodu	pravý-levý
Výstup vzduchu z koncovky	min. 6 NL/min
Vstupní tlak chladicího vzduchu	420 kPa
Druh provozu	2,5 min chod 7,5 min klud
Bezúdržbová ložiska	✓
Plášť a koncovka z nerezové oceli anebo titanu	✓

Mikromotory Bless

Napájecí hodnoty napětí, proudu a frekvence jsou dané typem použití řídicí elektroniky	
Krouticí moment	20 mNm
Otáčky	max. 40 000 min ⁻¹
Směr chodu	pravý-levý
Výstup vzduchu z koncovky min. 6 NL/min	
Vstupní tlak chladicího vzduchu 420 kPa	
Druh provozu	2 min chod 3 min klid
Bezúdržbová ložiska	✓
Plášť a koncovka z nerezové oceli anebo titanu	✓

6. Náhradní díly dodávané s výrobkem

	3130 4365 O-kroužek 8,25x0,73	3130 4370 O-kroužek 3,5x1,2	5760 0842 O-kroužek 2,5x0,5	3130 8008 O-kroužek 0,74x1,02	3114 2194 těsnění
Ch 660	3	3			
Ch 660 Light	3	3			
Ch 660 LED	3	3			
Ch 660 model 460	3				1
Bless	3		1	2	

7. Náhradní díly na zvláštní objednávku

zdroj světla LED

obj. č. 036 2508 4

CHIRANA
Medical
Stará Turá

Výrobek-Typ UNIVERZ.NÁVOD-MIKROM.

Název:

NÁVOD K POUŽITÍ**39 721 5101 T 721 5101 4**

Zdroj světla LED pro motory Bless
zdroj světla žárovka

obj. č. 036 2509 4

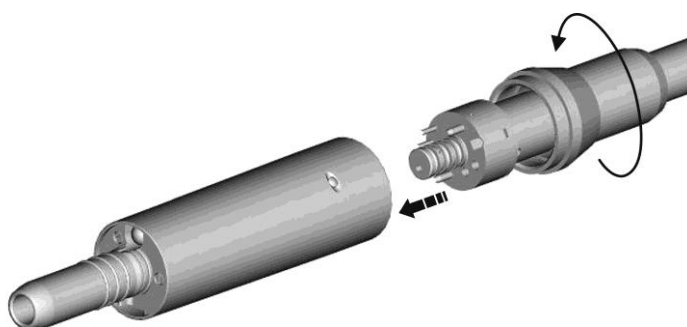
obj. č. 8712 0023

8. Uvedení do provozu



- o první připojení a o připojení do zubních souprav jiných výrobců požádejte Vašeho servisního technika
- zajistěte vždy požadované provozní podmínky
- tlak chladícího vzduchu pro mikromotor nastavte na 420kPa
- dbejte na to, aby se do mikromotoru dostával suchý, čistý, nekontaminovaný vzduch
- zkontrolujte připojovací konektor hadice a mikromotoru, zda nejsou poškozené

- gumové „O“ kroužky konektorů natřete zlehka Smioil sprayem
- konektor hadice zasuňte do konektoru mikromotoru obr. 2, přihlížejte na správnou polohu kontaktů, aby nedošlo k jejich poškození. Převlečnou matici pevně dotáhněte
- vyzkoušejte funkčnost, zkontrolujte případný únik médií



Obr. 2

8.a. Podmínky okolí

Mikromotory se používají ve vnitřních prostorách jako součást zubní soupravy.
Teplota okolí : 5°C – 40°C
Relativní vlhkost : 5% - 85%

Nadmořská výška : max. 2 000 m

8.b. Ochrana při použití



- používejte individuálně ochranné pomůcky (rukavice, brýle, roušku na tvář) vhodné pro práci s kontaminovaným zdravotním materiálem
- preparační nástroje obsahují ostré hrany, pracujte s nimi se zvýšenou opatrností
- je zakázané připojovat a odpojovat nástroje při běžícím mikromotoru
- při zjištění neobvyklého chování mikromotoru (zvýšená hlučnost, vibrace, oteplení, únik médií, nefunkčnost osvětlení pracovního pole) přerušete práci. Odstraněním závady pověřte Vašeho servisního technika anebo výrobce CHIRANA Medical, a. s.
- zabraňte kontaktu zraku pacienta, svého a personálu se světlem žárovky anebo LED.

CHIRANA
Medical
Stará Turá

Výrobek-Typ UNIVERZ.NÁVOD-MIKROM.

Název:

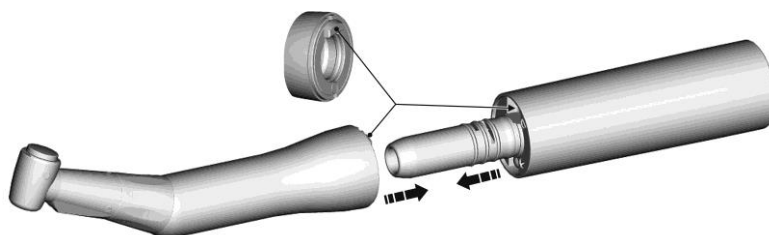
NÁVOD K POUŽITÍ**39 721 5101 T 721 5101 4**

9. Připojení násadců k mikromotorům

- na mikromotor je možné připojit všechny rovné a kolínkové násadce s vnitřním vedením chladících médií s připojovacími rozměry podle ISO 3964
- před prvním připojením natřete zlehka gumové „O“ kroužky na koncovce mikromotoru SMIOIL sprayem



Nasazení: Násadec nasuňte ve směru osy až na doraz, aby zapadl unašeč a upínací mechanismus. U svítících násadců musí západka násadce směřovat do drážky koncovky obr. 3



Obr. 3



Rozpojení: Násadec mírně potáhněte ve směru osy mikromotoru

10. Údržba výrobků



Mikromotory je zakázáno umývat a dezinfikovat ponořením do kapaliny. Při čištění je zakázáno používat ultrazvukové zařízení.



Je zakázáno mikromotory strojně dezinfikovat a čistit.

10.2. Ch 660, LIGHT, LED

- mikromotor se dodává nesterilní sterilizovat je možné jen odnímatelný plášť

Vnější čištění: Mikromotory je možné zvenku vyčistit roztokem lihu (60%).

Dezinfekce: Povrch motoru je možné dezinfikovat antivirucidními i proti HIV působícími prostředky metodou stírací anebo rozprašovací.

10.1. Ch 660 model 460

- mikromotor se dodává nesterilní a není možné ho sterilizovat
- vnější čištění a dezinfekci provádějte metodou stírací lihovým roztokem (60%) v přiměřeném množství, zabraňte vniknutí dezinfekčního roztoku do motoru

Nepoužívejte žádné silné alkalické, anebo chlór obsahující dezinfekční prostředky
Sterilizace: - je možné sterilizovat pouze plášť mikromotoru. Zatlačte kolík na obvodu pláště a stáhněte plášť ve směru osy mikromotoru obr. 4

CHIRANA
Medical
Stará Turá

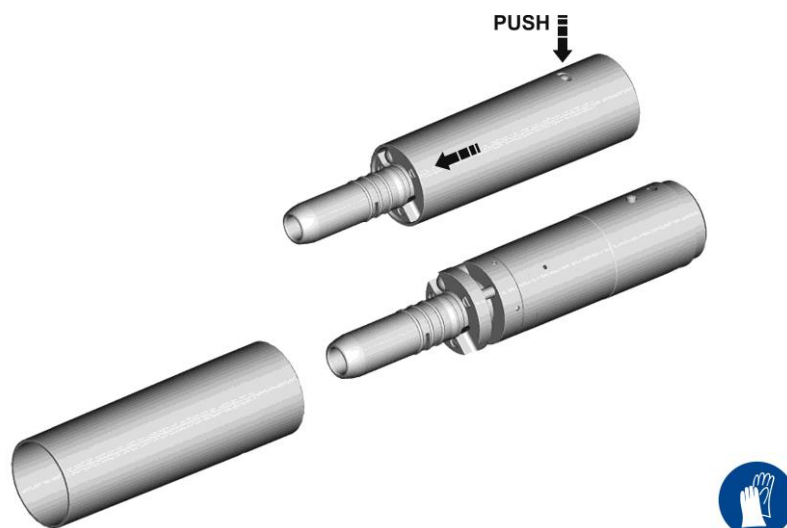
Výrobek-Typ UNIVERZ.NÁVOD-MIKROM.

Název:

NÁVOD K POUŽITÍ

39 721 5101 T 721 5101 4

Plášť sterilizujte v autoklávu do 135°C



Obr. 4

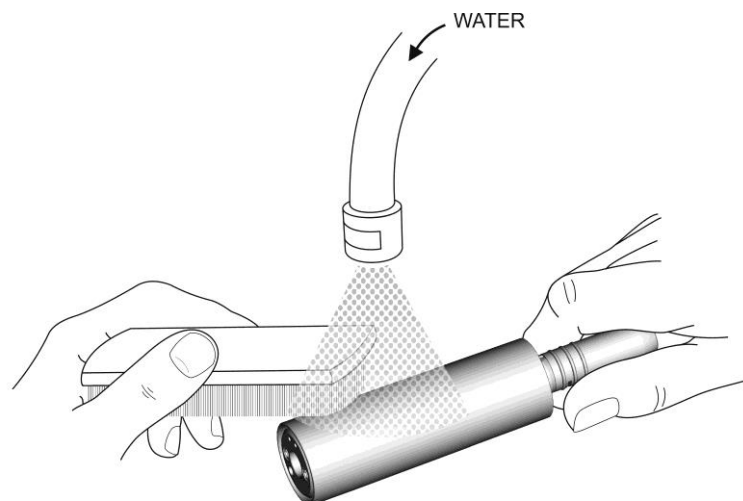
10.3. Ch 660 B/ess

- mikromotor se dodává nesterilní, je sterilizovatelný

Vnější čištění: Povrch mikromotoru je možné opláchnout a očistit vodou pomocí jemného kartáčku.



Zabraňte vniknutí vody do mikromotoru. Při vnějším čištění držte motor za koncovku připojovacím konektorem dolů obr. 5



Obr. 5



Po umytí zbytky vody vysušte sací utěrkou, anebo ofouknutím suchým stlačeným vzduchem

CHIRANA
Medical
Stará Turá

Výrobek-Typ UNIVERZ.NÁVOD-MIKROM.

Název:

NÁVOD K POUŽITÍ

39 721 5101

T 721 5101 4

Dezinfekce: Doporučujeme provést vnější dezinfekci okamžitě po každém použití. Povrch motoru doporučujeme dezinfikovat antivirucidními dezinfekčními prostředky působícími i proti viru HIV metodou stírací anebo rozprašovací



Nepoužívejte žádné silné alkalické anebo chlór obsahující dezinfekční prostředky

11. Opravy a servis

V případě odchylek od obvyklých vlastností

- nepravidelný chod
- vibrace
- zahřívání
- únik médií
- mechanické poškození

se nesmí s mikromotorem pracovat. Obráťte se na autorizované servisní organizace anebo výrobce CHIRANA Medical, a. s.

Při opravách používejte originální náhradní díly od výrobce zařízení CHIRANA Medical, a. s.

Servisní životnost výrobku je min. 5 let. Elastoměry (např. součástky z gumy) podléhají stárnutí a změně vlastností, co může způsobit únik médií.

12. Likvidace přístroje



Po skončení životnosti, přístroj (nářadí) nesmí být likvidovaný s běžným odpadem. Oddělený sběr a elektroodpad se odevzdává distributorovi, anebo zpracovateli odpadu na opětovné použití, anebo recyklaci.

Sběr odpadu, t.j. přístroj anebo nářadí zabezpečují distributoři (smluvní servisní organizace, resp. smluvní servisní pracovníci), kteří přístroj (nářadí) odeberou od spotřebitele po vyčištění, předepsané dezinfekci a odevzdají zpracovateli odpadu, který má souhlas pro nakládání s nebezpečným odpadem v souladu se směrnicí 2002/96/EC. K likvidaci odevzdejte vysterilizované nářadí.



Sterilizace: Mikromotory jsou sterilizovatelné v autoklávu do 135°C. Doporučujeme používat validované parametry: Teplota 134°C, Čas 5 min., Tlak 300kPa, 3-násobné před-vákuování. Doporučujeme používat zařízení podle EN 13060:2004 typ B, balení podle EN 868-5:2009. Po ukončení sterilizačního cyklu mikromotor okamžitě vyjměte z autoklávu.



Při sterilizaci přihlížejte na národní předpisy a návod výrobce sterilizačního zařízení.

Sterilizujte vždy čisté a dezinfikované mikromotory.

11.1. *Pravidelná bezpečnostní technická kontrola podle EN 62353:2008*

Přezkoušet funkčnost a bezpečnost mikromotorů je nevyhnutelné minimálně v intervalu 1x po dobu 24 měsíců. Současně musí být přezkoušená i napájecí elektronika.

Přezkoušení musí vykonat autorizovaná osoba anebo instituce.

Rozsah prověřovaných vlastností a parametrů :

- funkčnost připojovacích konektorů
- funkce mikromotoru v obou směrech otáčení
- únik chladících médií
- unikající proudy podle EN 60601-1:2006/A11:2011

Záznam o vykonání technické a bezpečnostní kontroly archivujte.

CHIRANA Medical Stará Turá	Výrobek-Typ UNIVERZ.NÁVOD-MIKROM.			
	Název:	NÁVOD K POUŽITÍ		
		39 721 5101	T 721 5101	4

13. Dopravní a skladovací podmínky

Teplota : - 20°C až + 70°C
 Relativní vlhkost : 5% až 95%
 Atmosférický tlak : 50 kPa až 106 kPa

VÝROBCE:**CHIRANA Medical, a.s. Stará Turá**

Nám. Dr. A. Schweitzera 194
 916 01 Stará Turá, P. O. Box 57
 SLOVENSKÁ REPUBLIKA

Tel. : +421 32 775 2323 Fax.: +421 32 775 3221
 +421 918 714 000
 +421 918 714 001
 +421 918 714 002

medical@chirana.eu
www.chirana.eu

datum poslednej revízie – 07/2019



UA.TR.099

Registrované ochranné známky CHIRANA
 Registered trade marks CHIRANA



CHIRANA
Medical
 Stará Turá

Výrobek-Typ UNIVERZ.NÁVOD-MIKROM.

Název:

NÁVOD K POUŽITÍ

39 721 5101 T 721 5101 4