

Návod na obsluhu pro turbínové násadce CHIRANA

0434

Turbínové násadce CHIRANA jsou vyrobené v souladu se směrnicí MDD 93/42/EEC v systému kvality podle ISO 13485:2012.

**Tento návod je platný
pro turbínové násadce :**

TG 637	ČJK 397 262 542 000
TG 637 M	ČJK 397 262 542 300
TG 637 MHF	ČJK 397 262 542 160
TG 637 N	ČJK 397 262 542 120

TGL 637 A	ČJK 397 262 542 100
TGL 637 AH	ČJK 397 262 542 400
TGL 637 AHF	ČJK 397 262 542 900
TGL 637 AM	ČJK 397 262 542 200
TGL 637 AMH	ČJK 397 262 542 500
TGL 637 AMHF	ČJK 397 262 542 110
TGL 637 ALED	ČJK 397 262 542 130
TGL 637 AHFLED	ČJK 397 262 542 140

TGL 542	ČJK 397 262 521 010
TGL 546	ČJK 397 262 528 300
TGL 656 EASY	ČJK 397 262 541 700
TSL 655	ČJK 397 262 544 500

TG 656	ČJK 397 262 541 000
TG 656 H	ČJK 397 262 541 200
TG 656 HF	ČJK 397 262 541 500
TG 656 EASY	ČJK 397 262 541 600

TG 546	ČJK 397 262 528 100
TG 546 HF	ČJK 397 262 528 600

TS 655	ČJK 397 262 544 000
TS 655 H	ČJK 397 262 544 400
TS 655 HF	ČJK 397 262 544 200

CHIRANA
Medical
Stará Turá

Výrobek-Typ UNIVERZ.NÁVOD PRO TURBÍNY

Název:

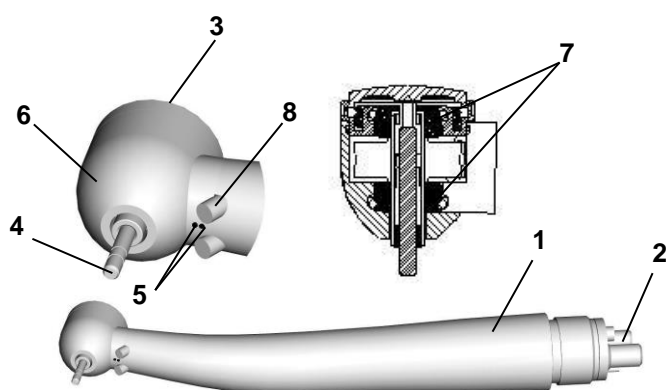
NÁVOD K POUŽITÍ**39 721 5099 721 5099 4**



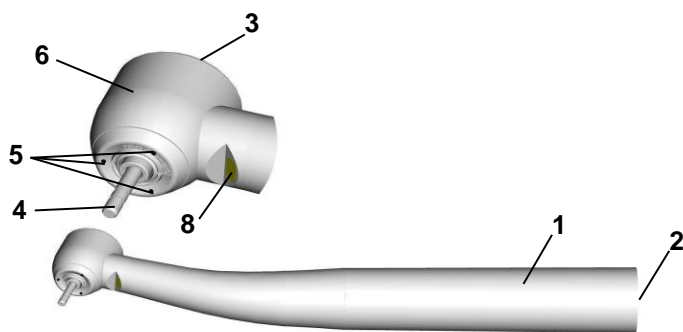
Bezpečnostní pokyny

- před každým použitím zkontrolujte správnost připojení turbíny k hadici anebo k rychlospojce. Připojení musí být bez úniku médií. Zkontrolujte poškození anebo uvolnění jednotlivých součástí
- zabraňte kontaktům mezi hlavičkou turbíny a tkáněmi. Hlavička může mít zvýšenou teplotu
- chraňte zrak pacienta a personálu před očním kontaktem se zdroji světla
- zabraňte vniknutí stlačeného vzduchu do poraněných částí v ústní dutině
- turbíny nepoužívejte v prostředí s nebezpečím výbuchu
- napájecí zdroje pro turbíny se světlem musí vyhovovat normám EN 60601-1:2006 a EN 60601-1-2:2007
- používat a vykonávat údržbu výrobku mohou jen odborně vzdělané a zaškolené osoby

Popis výrobku



- 1 – plášť
- 2 – připojovací systém
- 3 – tlačítko
- 4 – preparační nástroj
- 5 – dýzy chladícího spreje
- 6 – hlavička turbíny
- 7 – rotor s keramickými ložisky
- 8 – světlovod



Technické ilustrace v tomto návodu mají informační charakter. Nemohou být předmětem reklamace. Autor si vyhrazuje právo změny dotyčného objektu bez změny ilustrace.

CHIRANA
Medical
Stará Turá

Výrobek-Typ UNIVERZ.NÁVOD PRO TURBÍNY

Název:

NÁVOD K POUŽITÍ

39

721

5099

721

5099

4

Technické údaje :**Turbíny typu TG :**

- otáčky 380 000 ot.min⁻¹ ± 10 %
- nerezový plášť (plášť s povlakem)
- keramická ložiska
- tlačítkové upínání
- výkon 18 W
- doba zastavení do 2 s
- upínací síla min. 35N
- hlučnost max. 60 dB(a)
- prac. tlak 0,21 – 0,23, max. 0,3 MPa
- spotřeba vzduchu 38±2 l.min⁻¹

Turbíny typu TS :

- otáčky 420 000 ot.min⁻¹ ± 10 %
- nerezový plášť (plášť s povlakem)
- keramická ložiska
- tlačítkové upínání
- výkon 14 W
- doba zastavení do 2 s
- upínací síla min. 35N
- hlučnost max. 60 dB(a)
- prac. tlak 0,21 – 0,23, max. 0,3 MPa
- spotřeba vzduchu 40±2 l.min⁻¹

Označení turbínových násadců :**Turbíny – L**

- světelné turbíny

Turbíny – H

- rychlé zastavení do 1 s
- eliminace nasávání
- otáčky 300 000 ot.min⁻¹ ± 10 %

Turbíny – M

- připojení KaVo Multiflex®

Turbíny – HF

- rychlé zastavení do 1 s
- ložisko bez potřeby mazání
- eliminace nasávání
- otáčky 300 000 ot.min⁻¹ ± 10 %

Turbíny – N

- připojení NSK QD-J®

Turbíny – LED

- zdroj světla je LED dioda
- doporučené pracovní napětí 3,5–3,6V, max. 3,7V
- proud 60 – 70 mA
- tento typ turbín můžete bezpečně připojit do všech zubních souprav CHIRANA Medical, a.s. vyrobených od 05.2010
- Připojení tohoto typu turbíny do zubních souprav vyrobených do 05.2010 vyžaduje výměnu napájecí elektroniky, kterou je možné zakoupit v příslušné obchodně-servisní organizaci, anebo v CHIRANA Medical, a.s. O připojení požádejte Vašeho servisního technika.

Standardní provedení chlazení preparovaného místa

	spray boční	*spray 3-dýz	*spray 5-dýz
TG..656..	✓	-	-
TS..655..	✓	-	-
TSL..655..	✓	✓**	-
TG..542..	✓	-	-
TG..546..	-	✓	-
TGL..A...	-	✓	-
TG..637..	-	✓	-
TG(L)656 EASY	-	-	✓
TGL..HF..	-	-	✓

*3-dýz. spray a 5-dýz. spray jsou zaměnitelné na zvláštní objednávku

**5-dýz. spray není dostupný

Typy připojovacích systémů turbínových násadců CHIRANA

	4,6 - ISO	Rychlospojka	Rychlospojka	Rychlospojka
	MIDWEST	CHIRANA	Multiflex®*	QD-J®**
TG..656..	✓	-	-	-
TG(L)656 EASY	✓	-	-	-
TS(L)..655..	✓	-	-	-
TG..542..	✓	-	-	-
TG..546..	✓	-	-	-
TG..637..	-	✓	-	-
TG..637..M	-	-	✓	-
TG..637..N	-	-	-	✓

* Multiflex® je registrovaná značka společnosti Kaltenbach & Voigt Co. KG, Biberach

CHIRANA Medical Stará Turá	Výrobek-Typ UNIVERZ.NÁVOD PRO TURBÍNY				
	Název: NÁVOD K POUŽITÍ	39	721	5099	721 5099 4

** QD-J® je registrovaná značka společnosti NSK NAKANISHI INC. JAPAN

Náhradné díly a příslušenství dodávané s výrobkem

	Jehla č. T07026034	Těsnění č. 74125108	Těsnění č. 74125709	Těsnění č. 74126188	Těsnění č. 69125934	Těsnění č. 74125698	Smiol spray č. 03126904	Koncovka KRL č. 07026364	Koncovka KM č. 07026494	Koncovka KT č. 31527608	Koncovka QD-J č. 07026624	Ošetř.prostředek 051295140001
TG 656... TS 655... TG 546...	✓	✓	-	-	-	-	✓	-	-	✓	-	-
TSL 655	✓	✓	-	-	-	✓	✓	-	-	✓	-	-
TG 656 EASY	✓	✓	-	-	-	-	-	-	-	-	-	-
TGL 656 EASY	✓	✓	-	-	-	✓	-	-	-	-	-	-
TGL 546 TGL 542	✓	-	-	-	✓	✓	✓	-	-	✓	-	-
TG 637 TGL 637...	✓	-	✓	-	-	-	✓	✓	-	✓	-	-
TGL637.M TG 637 .M	✓	-	-	✓	-	-	✓	-	✓	✓	-	-
TG 637..N	✓	-	✓	-	-	-	✓	-	-	✓	✓	-
TG...HF	✓	-	-	-	-	-	-	-	-	-	-	✓



Jehla
č.T07026034



SMIOIL spray
č. 03126904



Koncovka KRL
č. 07026364



Koncovka KM
č.07026494



Těsnění
č. 74125108



Těsnění
č. 74125709



Těsnění
č. 74126188



Těsnění
č. 69125934



Těsnění
č. 74125698



Ošetř.
prostředek
č. 051295140001



Koncovka KT
č. 31527608



Koncovka
QD-J
č. 07026624

Náhradní díly a díly na zvláštní objednávku

Náhradní rotor TG T 03125604/3	TG..., TGL...	Čistící štětec 79040051	Všechny typy turbín
Náhradní rotor TS T 03125614/3	TS..., TSL...	Smioil spray-náhradní náplň 39 03126902	Všechny typy turbín kromě HF
Náhradní rotor TG HF T 03128273/3	TG....HF	Zdroj světla halogen. žárovka 87120020	TGL ...
Náhradní rotor TS HF T 03128353/5	TS... HF	Zdroj světla LED 39 036 2507	TGL ... LED
Náhradní rotor TG H T 03125604/8	TG...H	Držák náradí 07025174	Všechny typy turbín
Náhradní rotor TS H T 03125614/8	TS...H		

CHIRANA
Medical
Stará Turá

Výrobek-Typ UNIVERZ.NÁVOD PRO TURBÍNY

Název:

NÁVOD K POUŽITÍ

39 721 5099 721 5099 4



1. Důležité pokyny

Turbíny jsou určeny jen pro ošetřování v oblasti stomatologie.

Při práci s turbínou je povinností uživatele:

- Použít jen bezchybné pracovní podmínky, přihlídnout na správný účel aplikace v souladu s tímto návodem k použití.
- Chránit před případnými nehodami sebe, pacienty a třetí osobu.
- Zamezit kontaminaci způsobené výrobkem.



2. Uvedení do provozu

Zkontrolujte obsah dodávky, zda Vám byla správně dodána příslušná turbína s příslušenstvím, návodem k použití a záručním listem.

Turbíny jsou dodávány čisté, v nesterilním stavu.

Dbejte o to, aby se do turbíny dostával jen suchý, čistý, nekontaminovaný, bez olejový stlačený vzduch. Znečištěný a vlhký vzduch způsobuje rychlejší opotřebování ložisek.

2.1. O první připojení, nastavení, zaškolení o používání a údržbě turbíny požádejte Vašeho servisního pracovníka. Dříve než připojíte turbínu k hadici je nutné turbínu prostříknout po dobu **1-2 sekund SMIOil – obr. 1.1- 1.4**

Turbínu potom připojte převlečnou maticí k hadici, anebo k rychlospojce podle návodu výrobce a nechejte asi **20 sekund** s nasazeným vrtákem běžet. Přebytečný olej, který se objeví na hlavičce turbíny je nutné utřít buničinou. K provozu turbíny je potřebný pracovní tlak nejméně **0,21 MPa**. Zkušební manometr připojit mezi turbínu a hadici nástroje.



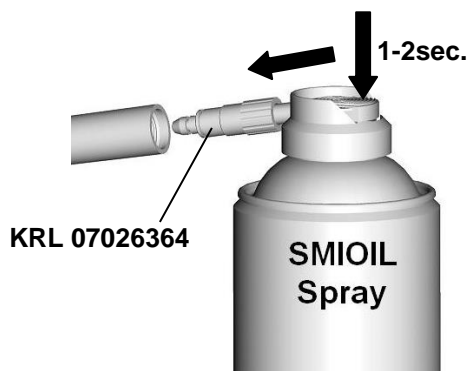
Pro chlazení preparovaného místa je potřebné nejméně **50 ml.min⁻¹** vody. Příliš nízké průtoky způsobují přehřátí zubu, případně může dojít i k poškození upínacího systému turbíny.

Obr. 1.1



TG(L) 656...
TS(L) 655...
TG 546...
TGL 546...
TGL 542...

Obr. 1.2



TG 637...
TGL 637...

CHIRANA
Medical
Stará Turá

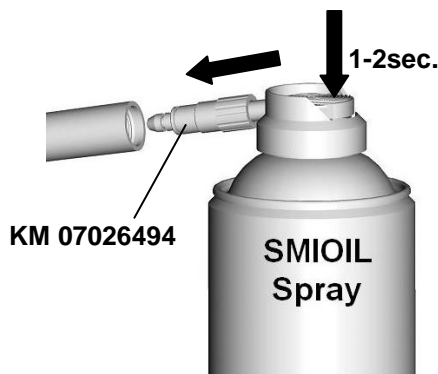
Výrobek-Typ UNIVERZ.NÁVOD PRO TURBÍNY

Název:

NÁVOD K POUŽITÍ

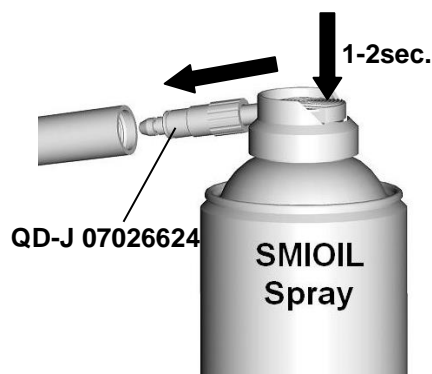
39 721 5099 721 5099 4

Obr. 1.3



TG 637...M
TGL 637...M

Obr. 1.4



TG 637...N



2.2. Při práci s turbínou používejte jen bezchybné vrtáky, jejichž stopky splňují požadavky normy **ISO 1797-1:2011** s průměrem stopky \varnothing **1,59 - 1,6 mm** a jsou z ocele anebo tvrdokovu. Do turbín řady **TG** se mohou použít vrtáky s celkovou délkou **max. 25 mm** a s průměrem řezné části **max. 2 mm**. Do turbín řady **TS** se mohou použít vrtáky s celkovou délkou **max. 22 mm** a s průměrem řezné části **max. 2 mm**.

V pravidelných intervalech se lupou přesvědčte či hroty řezných hran vrtáků jsou ještě ostré. Při výběru vhodnosti použití vrtáku se řiďte pokyny výrobce. Používejte jen ostré vrtáky, prodloužíte tím životnost Vaší turbíny.

Vrtáky, kterých rozměry se odchyľují od předepsaných údajů se nesmí používat. Přihlédněte na návod výrobce vrtáků. Nepoužívejte vrtáky s opotřebovanými stopkami, zakřivené a zalomené. Po dobu práce může dojít k jejich vypadávání z turbíny, což vede k poranění.



2.3. Vyvarujte se silného vyklánění z osy a tlaku na preparační nástroj. Doporučujeme tlak na nástroj ne větší než **2N (odpovídá též 200 g)**. Tento přítlak má rozhodující vliv na životnost Vaší turbíny.

2.3.1 Typická životnost turbíny je 2 roky, nerotačních částí 5 let při používání ve shodě s pokyny v návodu k obsluze. Elastoméry (např. součástky z gumy) podléhají stárnutí a změně vlastností, co může způsobit únik médií.

2.4. V případě nepravidelného chodu, příliš silných vibrací, pádem na zem, úniku médií anebo když se nedá uchytit vrták, nesmí se s turbínou pracovat.

Obraťte se na obchodně servisní organizaci anebo na CHIRANA Medical, a.s.



CHIRANA
Medical
Stará Turá

Výrobek-Typ UNIVERZ.NÁVOD PRO TURBÍNY

Název:

NÁVOD K POUŽITÍ

39 721 5099 721 5099 4

Turbína má tlačítkové upínání vrtáků, proto na jejich výměnu není potřebný žádný nástroj.

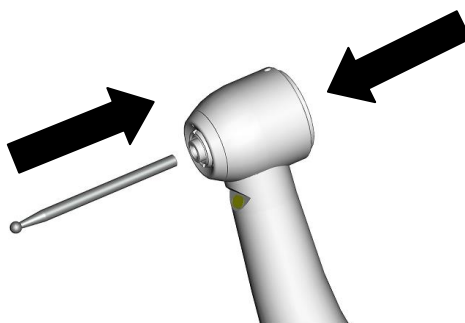


2.5. Nasazení vrtáku

Vrták nejprve nasuňte do turbínové hlavičky až na doraz. Potom tlačítko ve středu silně zatlačte palcem a vrták zasuňte do kleštiny - **obr. 2**.

Potáhnutím vrtáku se přesvědčte, zda funkce upnutí je správná.

Obr. 2

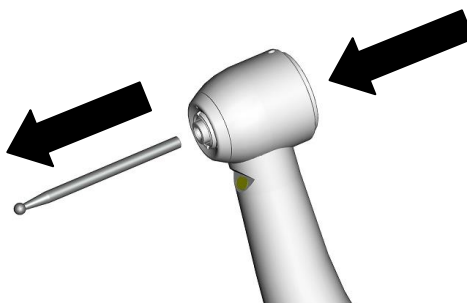


2.6. Vytáhnutí vrtáku

Výměna vrtáku se provádí jen při zastavené turbíně.

Tlačítko ve středu silně zatlačte palcem a současně vyjměte vrták - **obr. 3**.

Obr. 3



Při vyjmutí, nasouvání a kontrole upnutí vrtáku doporučujeme použít rukavice, případně jinou ochranu prstů. Především se vyvarujte poranění a infekci. Nestláchejte tlačítko při rotujícím vrtáku. Může dojít k poškození upínacího systému. Po skončení ošetřování doporučujeme vyjmout vrtáky z turbíny.

Odkládání s upnutým vrtákem může vést k poranění a infekci. Turbíny ukládejte vždy bezpečně. Zajistěte je proti spadnutí, jinak se může poškodit rotační upínací systém.

CHIRANA
Medical
Stará Turá

Výrobek-Typ UNIVERZ.NÁVOD PRO TURBÍNY

Název:

NÁVOD K POUŽITÍ

39 721 5099 721 5099 4

3. Údržba výrobku

3.1. Životnost turbíny se prodlouží pravidelným a správným ošetřováním SMIOIL sprejem. Turbínu po každých **20 min** používání nasprejujte po dobu **1-2 sekund obr. 1.1 – 1.4**. Turbínu na 5 – 10 sekund spusťte na soupravě. Přebytečný olej utřete. V případě, že z náradí vychází černý olej, opakujte postup tak dlouho, až vychází olej čistý. Při ošetřování používejte buničinu, na které je dobře vidět nečistoty.

Doporučujeme **1x týdně** ošetřit upínací systém. Vyberte vrták z kleštiny. Pomocí aplikátoru na ošetřování rotačního systému po dobu **1-2 sekund** prostříknout – **obr. 4**. Po ošetření doporučujeme násadec uložit do držáku obj. č. 07025174.



Obr. 4



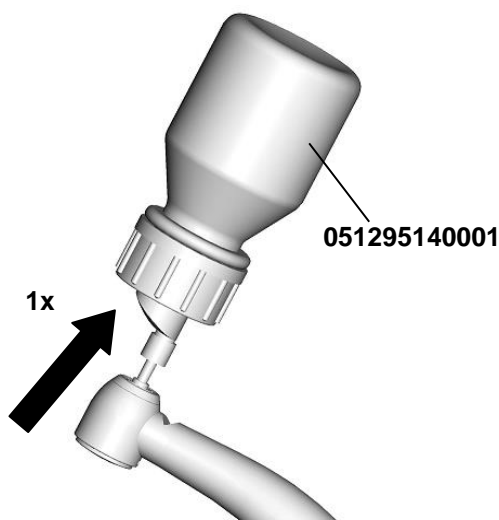
3.2. V turbínách **HF** jsou použita **b e z m a z n á** ložiska. Mazání ložisek tohoto typu je zakázané.

Doporučujeme **1x týdně** ošetřit upínací systém.

Vyberte vrták z kleštiny. Do otvoru pro vrtáček vsuňte koncovku ošetřovacího prostředku až na doraz a **1x** stlačte – **obr. 5**. Jednorázové stlačení je dostatečné na vytlačení potřebného množství ošetřovacího prostředku.



Obr. 5



CHIRANA
Medical
Stará Turá

Výrobek-Typ UNIVERZ.NÁVOD PRO TURBÍNY

Název:

NÁVOD K POUŽITÍ

39 721 5099 721 5099 4



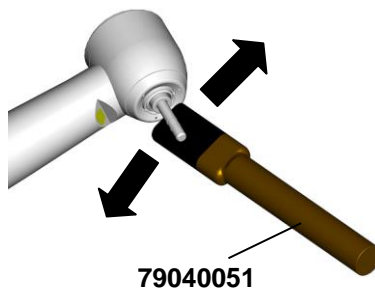
4. Čištění, dezinfekce, sterilizace

Při těchto úkonech používejte ochranné rukavice a oděv. Pacienta ošetřujte vždy vyčištěným, dezinfikovaným a sterilním násadcem. Čistěte, dezinfikujte a sterilizujte násadce co nejdříve po použití, zabráníte usazování zbytků tekutin, hlavně na vnitřních částech. Při silném znečištění vnějších částí, je nejdříve dekontaminujte dezinfekční stěrkou, až potom proveďte vnější čištění

4.1.1. Vnější čištění

Usazeniny zubní substance na hlavičce turbíny odstraňujeme štětcem, anebo zubním kartáčkem střední tvrdosti při běžící turbíně, upnutém vrtáku a při slabě nastaveném vodním spreji – **obr. 6**

Obr. 6



Vnější části turbíny se mohou čistit kartáčováním pod tekoucí vodou, anebo 60% alkoholovým roztokem. Nikdy turbínu do roztoku neponořujte. Turbínu nikdy nečistěte v ultrazvukových koupelích.

4.1.2. Čištění sprejových dýz

Dýzy spreje se mohou opatrně čistit jehlou – obr. 7.1 - 7.2.

CHIRANA
Medical
Stará Turá

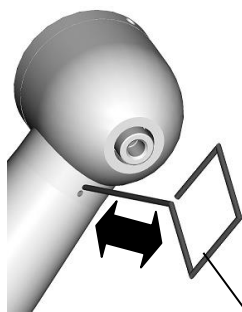
Výrobek-Typ UNIVERZ.NÁVOD PRO TURBÍNY

Název:

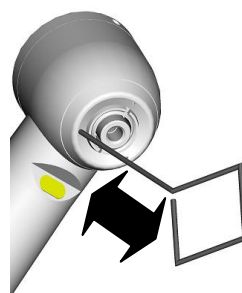
NÁVOD K POUŽITÍ

39 721 5099 721 5099 4

Obr. 7.1



Obr. 7.2



T07026034

4.1.3. Čištění světlovodu v turbínách ...L...

Usazeniny na povrchu světlovodu výrazně snižují intenzitu osvětlení. Konec světlovodu je možné umýt měkkým štětcem 60% roztokem etylalkoholu. Potom do sucha vyfoukat vzduchovým vyfukovačem anebo opatrně osušit měkkou utěrkou. V zájmu lepšího světelného toku doporučujeme jeden krát za týden přešetřit konec světlo vodičů, nejlepší flanelem.

4.2.1. Chemická dezinfekce

Povrch turbínového násadce doporučujeme dezinfikovat antivirucidními dezinfekčními prostředky působícími i proti viru HIV, t.j. dezinfekcí rozprašovací anebo stírací

Při chemické dezinfekci nepoužívejte prostředky na bázi chlóru a silné alkalické dezinfekční prostředky. Turbíny nevkádejte do dezinfekčních a ultrazvukových koupelí.

4.2.2. Termodezinfekce

Turbínu doporučujeme termodezinfikovat při teplotě 95°C. Doba působení 10 min. Přihlížet přitom na návod výrobce zařízení. Při termodezinfekci používat prostředky s pH max 10. Použijte zařízení podle EN-ISO 15883-1:2009.

Okamžitě po provedení termodezinfekce násadec ošetřete SMIOIL sprejem podle obr. 1.1 – 1.4. Termodezinfekce je možná na násadcích označených symbolem



CHIRANA
Medical
Stará Turá

Výrobek-Typ UNIVERZ.NÁVOD PRO TURBÍNY

Název:

NÁVOD K POUŽITÍ**39****721****5099****721****5099****4**

4.3. Sterilizace

Turbíny jsou sterilizovatelné v autoklávu do 135°C. Doporučujeme používat validované parametry: Teplota 134°C, Čas 5 min., Tlak 200kPa, 3-násobné před-vákuování. Před každou sterilizací je nutné turbínu prostříknout SMIOIL sprejem. Sterilizujte i jehlu T07026034. Doporučujeme používat zařízení podle EN 13060:2004 typ B, balení podle EN 868-5:2009.

- Do autoklávu ukládejte jen čistou turbínu
 - Při sterilizaci nesmí být v kleštině turbíny zasunutý vrták.
 - Přihlížejte na návod k použití výrobce autoklávu a národní legislativu.
- Po ukončení sterilizačního cyklu turbínu okamžitě vyberte z autoklávu.



5. Likvidace přístroje

Po skončení životnosti, přístroj (nářadí) nesmí být likvidovaný s běžným odpadem. Likviduje se s ostatním průmyslovým odpadem, t.j. odděleným sběrem.

Oddělený sběr se odevzdává distributorovi, anebo zpracovateli odpadu pro opětovné použití, anebo recyklaci.

Sběr odpadu, t.j. přístroj anebo nářadí zabezpečují distributoři (smluvní servisní organizace, resp. smluvní servisní pracovníci), kteří přístroj (nářadí) odeberou od spotřebitele po vyčištění, předepsané dezinfekci i sterilizaci a odevzdají zpracovateli odpadu, který má souhlas pro nakládání s nebezpečným odpadem.

6. Použité symboly

	Datum výroby		Výrobce
	Varování		Křehké, zacházet opatrně
	Viz návod k použití		Uchovávat v suchu
	Označení CE s kódem notifikované osoby		Termodezinfekce, strojně umyvatelné
	Stomatologická turbína		Nepoužívat termodezinfekci
	Stomatologická turbína s osvětlením		Hranice teploty
	Sterilizovatelné v autoklávu při vyznačené teplotě		Hranice vlhkosti
	Nosit ochranné rukavice		Hranice atmosferického tlaku
	Nelikvidovat spolu s komunálním odpadem		

CHIRANA
Medical
Stará Turá

Výrobek-Typ UNIVERZ.NÁVOD PRO TURBÍNY

Název:

NÁVOD K POUŽITÍ

39 721 5099 721 5099 4

VÝROBCA:

**CHIRANA Medical, a.s. Stará Turá**

Nám. Dr. A. Schweitzera 194
916 01 Stará Turá, P. O. Box 57
SLOVENSKÁ REPUBLIKA

Tel.: +42132 – 775 2257 Fax: +42132 – 775 3315
+42132 – 775 2218

medical@chirana.eu
www.chirana.eu

datum poslední revize – 01/2015

**COMPANY WITH
QUALITY SYSTEM
CERTIFIED BY DNV
= ISO 13485 =**

CHIRANA - tradiční ochranná známka CHIRANY Medical, Stará Turá. Vlastníkem registrovaných ochranných známek CHIRANA je její mateřská společnost M.O.C., a.s.

CHIRANA			
Chirana			
Chirana-inox			

CHIRANA
Medical
Stará Turá

Výrobek-Typ UNIVERZ.NÁVOD PRO TURBÍNY

Název:

NÁVOD K POUŽITÍ

39 721 5099 721 5099 4