



CHIRANA
Medical STARÁ
TURÁ

Stomatologická souprava
CHIRANA CHEESE L


NÁVOD K POUŽITÍ





CHIRANA
Medical STARÁ
TURÁ



 **CHIRANA MEDICAL a.s., STARÁ TURÁ**
Nám. Dr. A. Schweitzera 194
916 01 Stará Turá, P.O.Box 57
SLOVENSKÁ REPUBLIKA

Tel. : +421 918 714 000 Fax.: +421 32 775 3221
+421 918 714 001
+421 918 714 002

medical@chirana.eu
www.chirana.eu

datum poslední revize – 1/6/2021

CE 2265



Registrované ochranné známky CHIRANA
Registered trade marks CHIRANA



OBSAH :	Strana
1. Obslužné upozornění.....	5
1.1. Symboly.....	5
1.2. Cílová skupina	5
1.3. Servis	5
1.4. Provozní kniha.....	5
1.5. Záruční podmínky.....	5
2. Účel a použití	5
3. Sestavení a montáž.....	5
4. Popis výrobku.....	6
4.1. Hlavní části stomatologické soupravy	6
4.1.1. Stolek lékaře	7
4.1.2. Stolek asistenta.....	7
4.1.3. Plivátkový blok	8
4.1.4. Sloup ramen.....	9
4.1.5. Nožní ovladač.....	10
4.1.6. Hlavice svítidla.....	11
4.1.7. Křeslo	12
4.1.8. Deska.....	12
4.2. Rozměry stomatologické soupravy	13
4.3. Výrobní štítek	15
4.4. Technické údaje.....	15
5. Základní vybavení	18
6. Doplnkové vybavení	18
7. Uvedení výrobku do provozu	18
7.1. Zapnutí přístroje	18
7.2. Zapnutí svítidla.....	19
8. Obsluha výrobku	19
8.1. Manipulace se stolem lékaře.....	19
8.2. Manipulace s křeslem.....	20
8.2.1. Manuální režim	21
8.2.2. Programový režim	21
8.2.3. Nastavení programových poloh křesla.....	22
8.2.....	22
8.3. Popis funkcí ovládaných tlačítka na klávesnicích.....	22
8.3.1. Základní funkce.....	23
8.3.2. Doplnkové funkce	25
8.3.4. Programování	25
8.4. Ovládání nástrojů na stolem lékaře	26
8.4.1. Vícefunkční stříkačka.....	26
8.4.2. Turbínový násadec	26
8.4.3. Mikromotor	27
8.4.4. Ultrazvukový odstraňovač zubního kamene	28
8.4.5. Pneumatický odstraňovač zubního kamene	28
8.4.6. Polymerizační lampa.....	29
8.4.7. Cyklus dezinfekce nástrojových hadic	29
8.5. Ovládání nástrojů na stolem asistenta.....	30
8.5.1. Odslíňovač.....	30
8.5.2. Odsávačka	30
8.5.3. Vícefunkční stříkačka.....	30
8.5.4. Polymerizační lampa.....	30

8.6.	Multimédia.....	30
8.7.	System odsávání a separace odpadu a amalgámu	30
8.7.1.	Ovládací tlačítko plivátkového ventilu Dürr MSBV.....	31
8.7.2.	Ovládací panel separátoru amalgámu Metasys Compact Dynamic	31
8.7.3.	Ovládací panel separátoru amalgámu Dürr CAS1	31
8.8.	Plnění lahví pro čistou vodu a dezinfekční prostředek.....	31
8.9.	Popis akustických upozornění	32
9.	Údržba výrobku.....	33
9.1.	Údržba obsluhujícím personálem	33
10.	Čištění, dezinfekce a sterilizace	35
11.	Bezpečnostně technické kontroly.....	36
12.	Doprava	36
13.	Skladování.....	36
14.	Likvidace přístroje.....	36
15.	Usměrnění a prohlášení výrobce k elektromagnetické kompatibilitě	37
15.1.	Elektromagnetické vyzařování.....	37
15.2.	Odolnost vůči elektromagnetickému rušení.....	37
15.3.	Doporučené ochranné vzdálenosti mezi přenoovými a mobilními vysokofrekvenčními oznamovacími zařízeními a stomatologickou soupravou CHIRANA CHEESE L	40

1. Obslužné upozornění

1.1. Symboly



Tímto symbolem jsou v návodu k použití označené upozornění, které vyžadují zvláštní pozornost. Před prvním použitím výrobku se seznamte se všemi upozorněními popsanými v tomto návodu!



Tímto symbolem jsou v návodu k použití označené další důležitá upozornění

1.2. Cílová skupina

Tento návod k použití je určený pro stomatology a personál stomatologické ordinace.



Části stomatologické soupravy, které přicházejí do styku s pacientem, lékařem a obslužným personálem nejsou karcinogenní, mutagenní, toxické a neobsahují ftaláty.

1.3. Servis

Jméno a adresu organizace, která vykoná opravu přístroje si vyžádejte od dodavatele přístroje.



Při prodeji výrobku od původního uživatele k jinému uživateli je nevyhnutelné oznámit změnu uživatele dodavateli přístroje, resp. výrobcí.

1.4. Provozní kniha

Kniha určená pro záznamy o instalaci, opravách a pravidelných kontrolách.



Do provozní knihy by měl být zaznamenány každý úkon vykonaný servisním technikem.

1.5. Záruční podmínky

Záruční podmínky si můžete stáhnout na následovní adrese:

www.chirana.eu/preview-file/zarucne-podmienky-supravy-2946.pdf

2. Účel a použití

Stomatologická souprava CHIRANA CHEESE L je určena výhradně pro použití v oblasti stomatologie. Obsluhovat jí může jen kvalifikovaný zdravotnický personál.



Souprava je určena do nevybušného prostředí.

3. Sestavení a montáž

Sestavení a montáž stomatologické soupravy CHIRANA CHEESE L může vykonávat servisní pracovník CHIRANA Medical, a. s. Stará Turá a servisní pracovníci organizací společností, které mají oprávnění vykonávat uvedenou činnost. Sestavení a montáž se vykonává podle návodu na sestavení a montáž CHIRANA CHEESE L a podle instalačního plánu CHIRANA CHEESE L.

Stomatologická souprava CHIRANA CHEESE L je klasifikovaná podle typu ochrany před úrazem el. proudem jako výrobek třídy I. a může být instalovaná jen v místnostech, kde elektrické rozvody vyhovují požadavkům STN 33 2000-7-710 případně národním normám.

Zařízení může obsluhovat jen pracovník obeznámený s tímto návodem k použití.



VÝSTRAHA

- Pro zamezení rizika úrazu elektrickým proudem musí být tento přístroj připojený k napájecí síti s ochranným uzemněním.



VÝSTRAHA

- Při připojení IT přístroje k stomatologické soupravě dodržujte normu EN60601-1



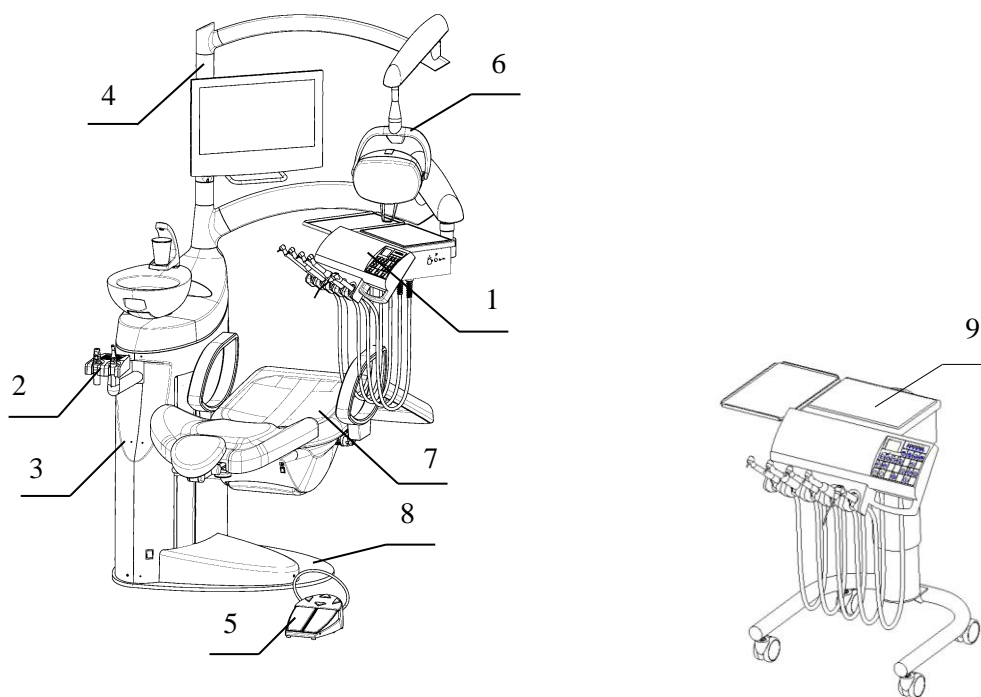
VÝSTRAHA

- Když národní předpisy vyžadují separaci amalgámu, potom stomatologická souprava s plivátkovým blokem bez systému separace amalgámu musí být připojena k externímu separátoru amalgámu.

4. Popis výrobku

Stomatologická souprava CHIRANA CHEESE L sestává z navzájem funkčně propojených částí. Provedení a vybavení jednotlivých částí se může lišit podle provedení a vybavení stomatologické soupravy.

4.1. Hlavní části stomatologické soupravy



1. Stolek lékaře na pantografickém rameni
2. Stolek asistenta
3. Plivátkový blok
4. Sloup ramen
5. Nožní ovladač
6. Hlavice svítidla
7. Křeslo
8. Deska
9. Pojízdný stolek lékaře

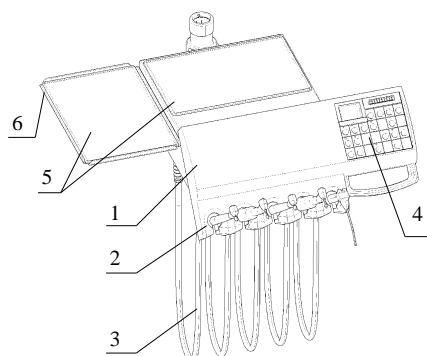


Některé části stomatologické soupravy jsou volitelné zákazníkem a proto se mohou odlišovat od zobrazených obrázků.

4.1.1. Stolek lékaře

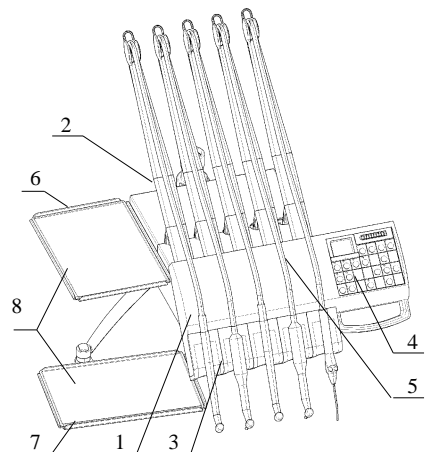
Stolek lékaře nesený na pantografickém rameni může být v provedení s dolním vedením nástrojových hadic, anebo s horním vedením nástrojových hadic. Pojízdňý stolek má vždy dolní vedení hadic.

4.1.1.1. Stolek lékaře – dolní vedení



1. Stolek lékaře
2. Držáky nástrojů
3. Hadice nástrojů
4. Klávesnice s negatoskopem
5. Tácek tray stolku
6. Boční tray stolek

4.1.1.2. Stolek lékaře – horní vedení



1. Stolek lékaře
2. Horní vedení (bič)
3. Lůžko
4. Klávesnice s negatoskopem
5. Hadice nástrojů
6. Boční tray stolek
7. Tray stolek s ramínkem
8. Tácek tray stolku

Stolek lékaře může obsahovat od jednoho do pěti nástrojů z následující nabídky:

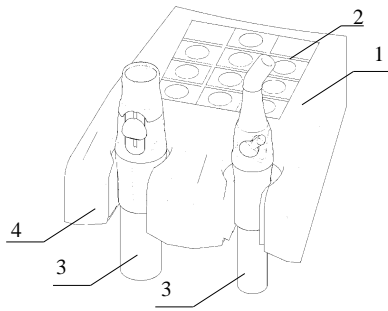
- 1x vícefunkční stříkačka
- 2x turbínový násadec, anebo 1x turbínový násadec a 1x pneumatický odstraňovač zubního kamene
- 2x mikromotor komutátorový
- 2x mikromotor bezkomutátorový, spolu však maximálně 3 mikromotory
- 1x ultrazvukový odstraňovač zubního kamene
- 1x polymerizační lampa

Pořadí nástrojů na stolku lékaře může být libovolné - závisí od objednávky.

4.1.2. Stolek asistenta

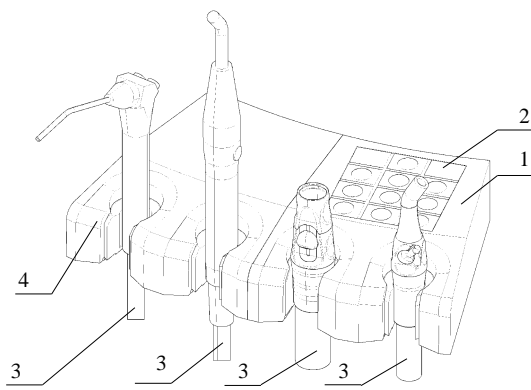
Stolek asistenta má dvě varianty: stolek asistenta pro 1-2 nástroje a stolek asistenta pro 1-4 nástroje. Stolek asistenta může být uchycený na otočném rameni, na dvojitěm otočném rameni, anebo na otočném výškově nastavitelném rameni.

4.1.2.1. Stolek asistenta pro 1 – 2 nástroje



1. Stolek asistenta
2. Klávesnice asistenta
3. Hadice nástrojů
4. Držáky nástrojů

4.1.2.2. Stolek asistenta pro 1- 4 nástroje



1. Stolek asistenta
2. Klávesnice stolku asistenta
3. Hadice nástrojů
4. Držáky nástrojů

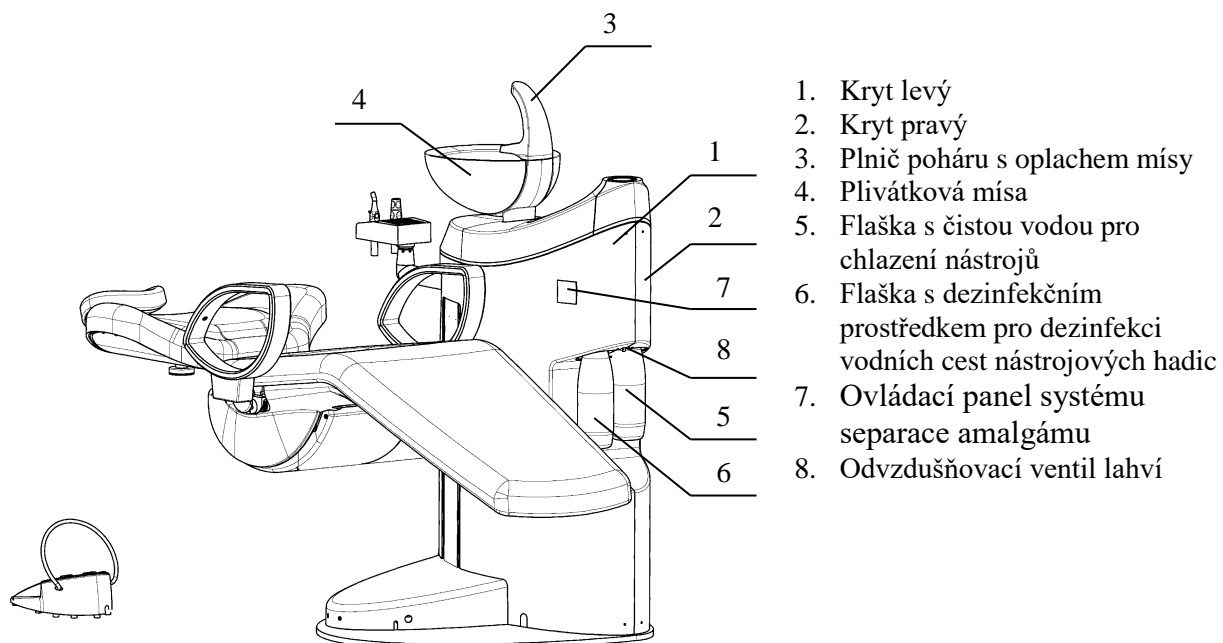
Stolek asistenta může obsahovat od jednoho do čtyř nástrojů z následující nabídky:

- 2x odslíňovač
- 1x odsávačka
- 1x vícefunkční stříkačka
- 1x polymerizační lampa

4.1.3. Plivátkový blok

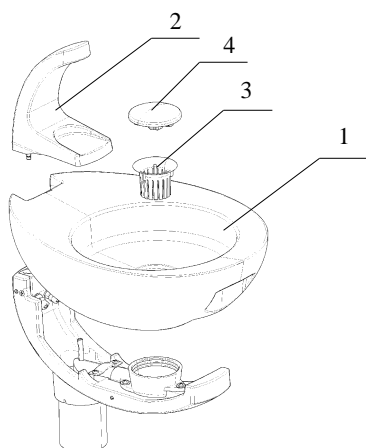
Plivátkový blok má vícero provedení z hlediska vnitřního vybavení.

Provedení pro ejektorové odsávání, mokré odsávání, suché odsávání bez separace amalgámu a suché odsávání se separací amalgámu. Plivátkový blok může dále obsahovat systém čisté vody a systém dezinfekce vodních cest nástrojových hadic.



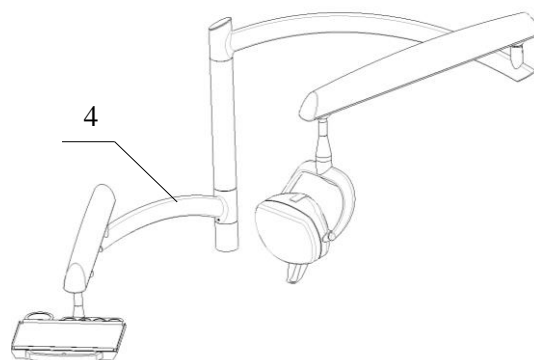
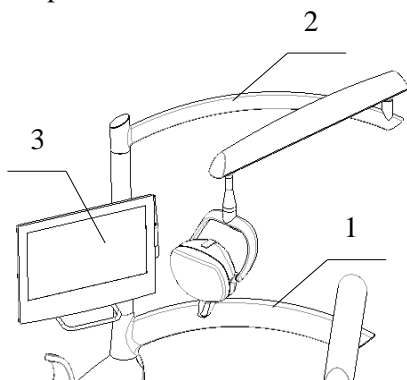
4.1.3.1. Plivátková mísa

Plivátková mísa je otočná. Plivátková mísa a plnič poháru s oplachem mísy jsou odnímatelné.

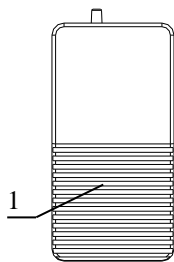


4.1.4. Sloup ramen

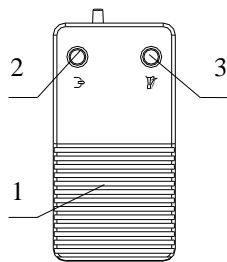
Sloup ramen může mít maximálně tři ramena.



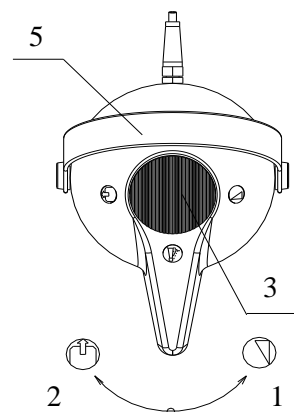
4.1.5. Nožní ovladač



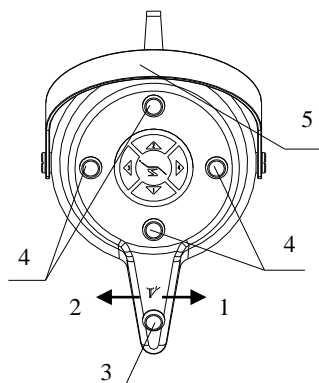
Nožní spínač bez tlačítek



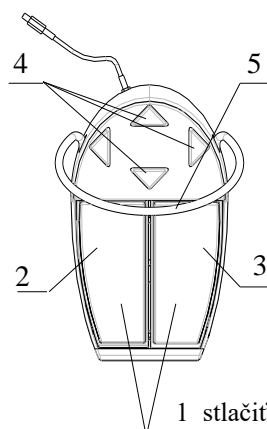
Nožní spínač s tlačítky



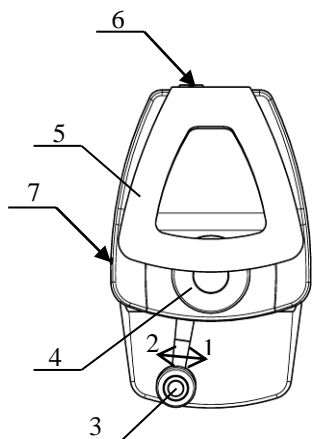
Nožní ovladač otočný



Nožní ovladač multifunkční otočný



Nožní ovladač multifunkční pedálový



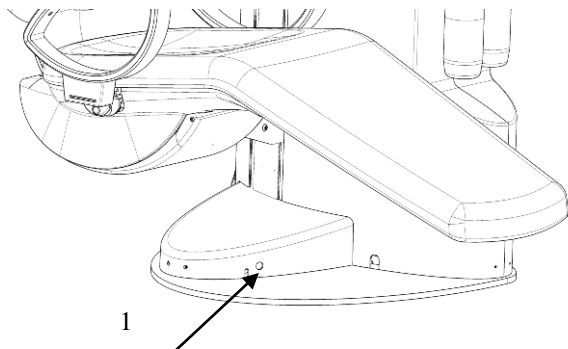
Nožní ovladač
FCR1-7-WL (bezdrátový)
FCR1-7 (kabelový)

1. Spuštění nástroje
2. Vyfukování přes nástroj
3. Chlazení nástroje

4. Ovládání křesla
5. Nosič
6. FCR1-7-WL - Nabíjecí konektor
FCR1-7 - Přívodová šňůra
7. FCR1-7-WL- Indikace nabíjení
FCR1-7- Indikace zapnutí

Bezdrátový nožní ovladač při nízkém stavu nabití akumulátoru začne vydávat trojitý akustický signál. Dobití ovladače lze přímo ze soupravy, nebo ze samostatné nabíječky, která je dodávána jako příslušenství k nožnímu ovladači. Pro nabíjení ze soupravy musí být souprava zapnutá.

Modré světlo indikace nabíjení signalizuje nabíjení, zelené světlo signalizuje stav plného nabití. Při úplném vybití akumulátoru je doba nabíjení přibližně 5 hodin. Výdrž akumulátoru závisí na četnosti používání nožního ovladače. Plně nabitý ovladač má výdrž několik měsíců.



1. Nabíjecí konektor pro bezdrátový ovladač



Během nabíjení ze soupravy je možné s bezdrátovým ovladačem normálně pracovat. Během nabíjení ze samostatné nabíječky bezdrátový ovladač nelze použít k ovládání soupravy.



Jiná bezdrátová zařízení mohou rušit rádiový přenos mezi soupravou a bezdrátovým nožním ovladačem. V případě vypadávající komunikace může situaci zlepšit dodržení minimálních ochranných vzdáleností, uvedených v kapitole 15.3. - Doporučené ochranné vzdálenosti



VÝSTRAHA

Obsluha se nesmí současně dotýkat pacienta a přístupných kontaktů konektorů.



VÝSTRAHA

Bezdrátový nožní ovladač může být nabíjený jen z USB nabíječky dodávané výrobcem.



VÝSTRAHA

Nepřipojujte nabíječku USB nožního ovladače do konektoru umístěného na soupravě.



VÝSTRAHA

Pro nabíjení používejte pouze kabeláž, která je dodávána jako příslušenství k nožnímu ovladači.

Tímto CHIRANA Medical a.s. prohlašuje, že typ rádiového zařízení CHIRANA CHEESE L je v souladu se směrnicí 2014/53/EU.

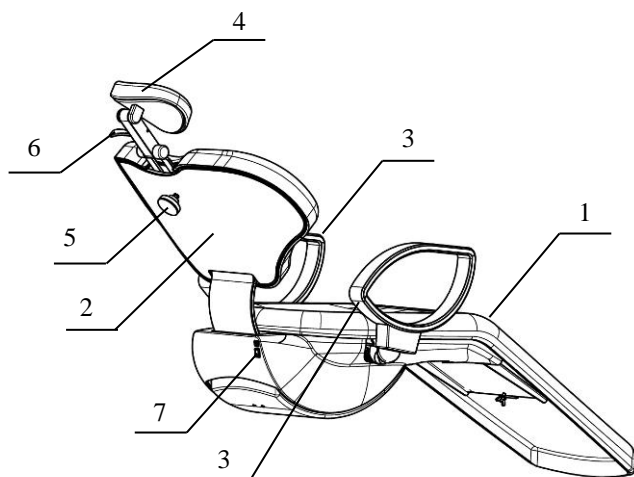
Úplné znění EU prohlášení o shodě je k dispozici na této internetové adrese:

www.chirana.sk/certification

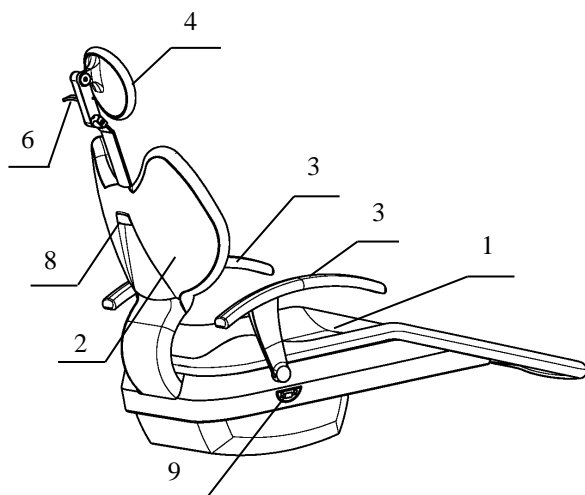
4.1.6. Hlavice svítidla

Hlavice svítidla jsou dodávány ve čtyřech provedeních: LED svítidla FARO Alya, FARO ALYA THEIA-TECH, FARO MAIA a LED A.

4.1.7. Křeslo



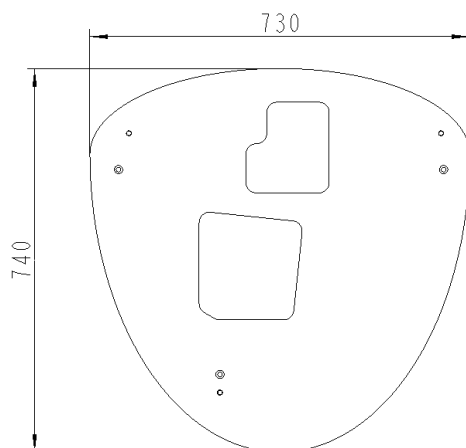
1. Sedadlo
2. Opěradlo zad
3. Opěradlo ruky
4. Opěradlo hlavy
5. Zajišťovací kolečko operadla hlavy
6. Zajišťovací páka opěradla hlavy
7. Programovací tlačítko
8. Zajišťovací páčka opěradla hlavy
9. Display s programovacím tlačítkem PROG a tlačítkem USER na výběr uživatele



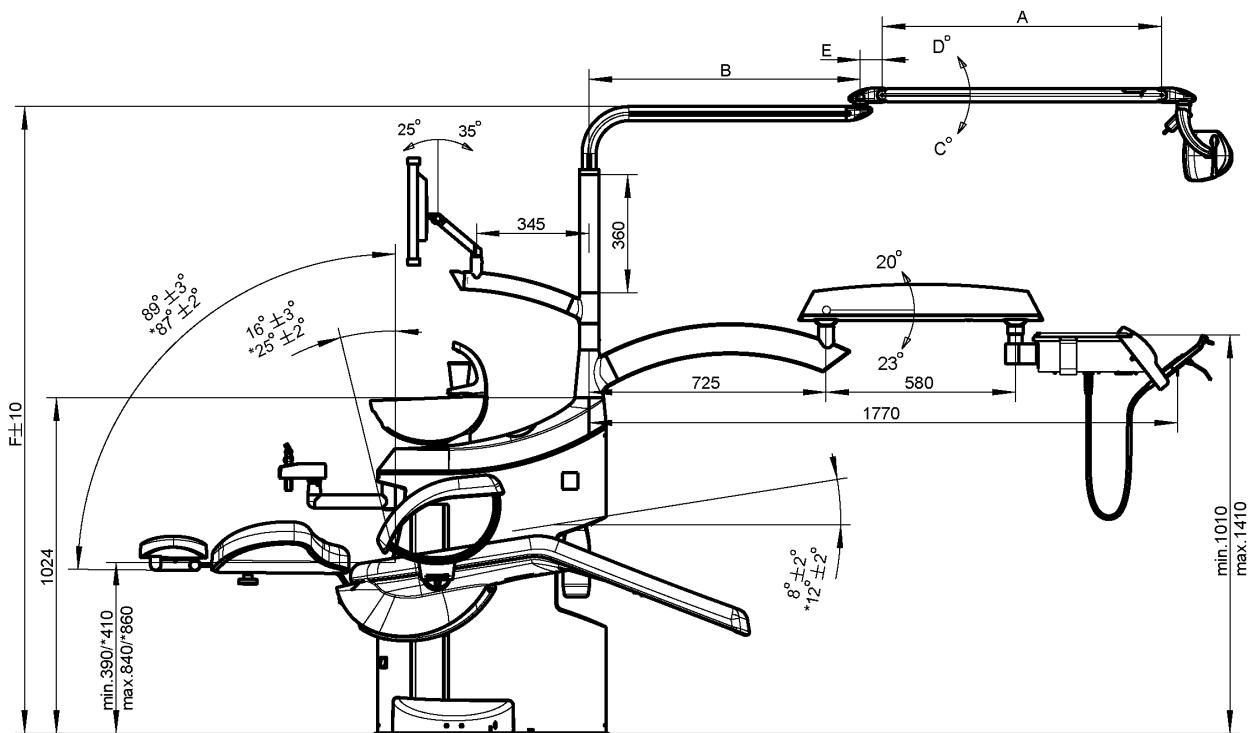
Křeslo může mít více provedení týkajících se počtu opěradel rukou a typu opěradla zad.

4.1.8. Deska

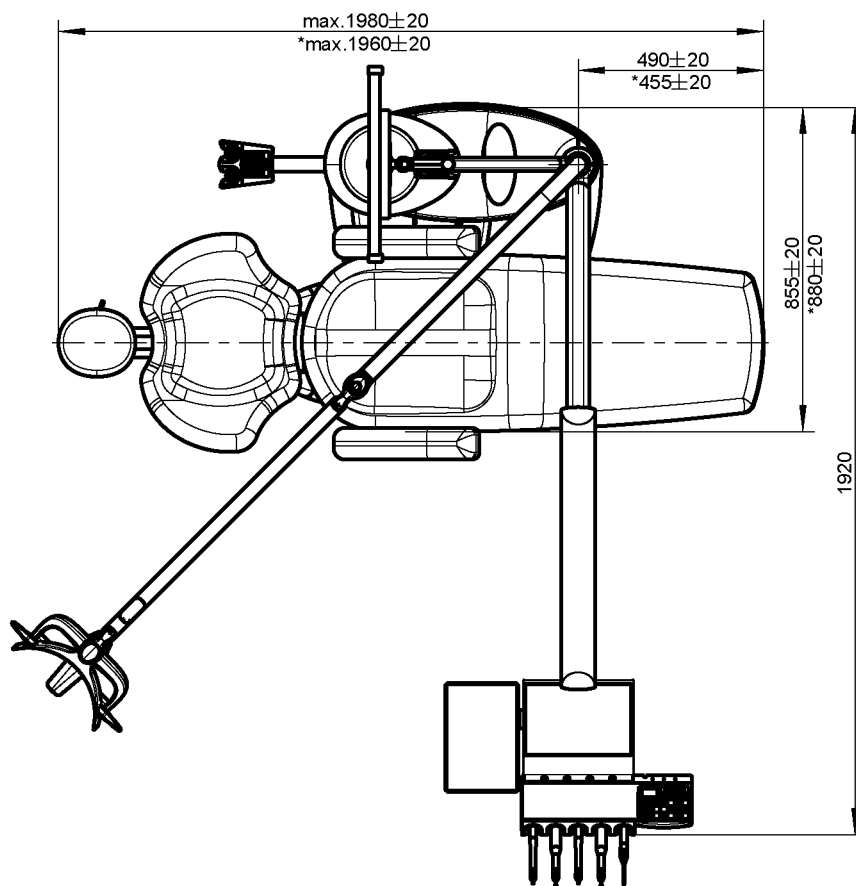
Deska slouží jako rozšířená základna pro zvýšení stability stomatologické soupravy. Její použití se doporučuje v stomatologických ordinacích, kde není možné dostatečně fixovat stomatologickou soupravu k podlaze.



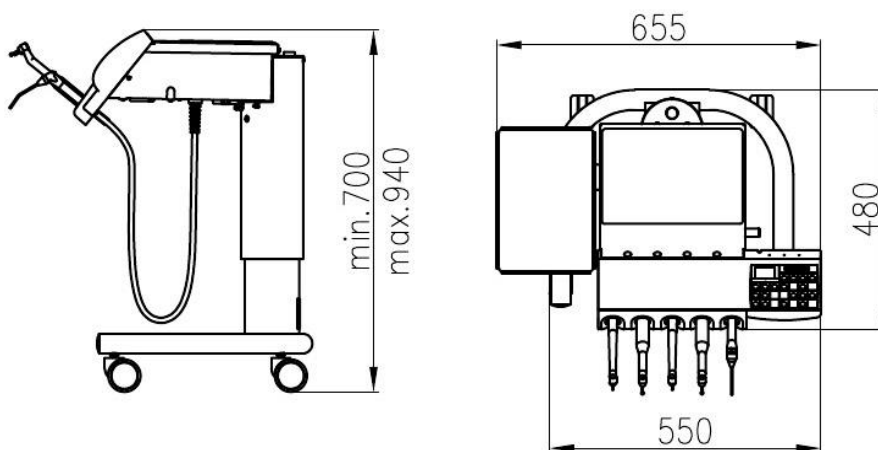
4.2. Rozměry stomatologické soupravy



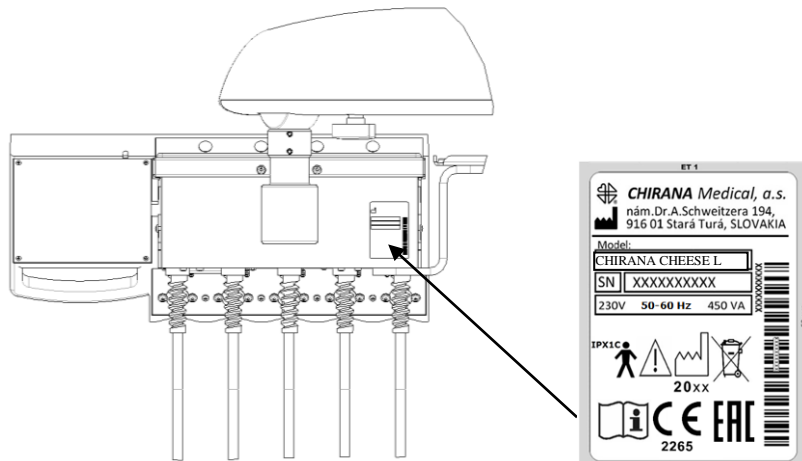
	A	B	C	D	E	F
Chirana	705	830	23°	18°	-	1855
Faro Alya	855	830	50°	40°	64	1910
Faro Maia	855	750	50°	40°	68	1910
Led-A	605	635	39°	32°	-	1870



* údaje pro křeslo SK1-08



4.3. Výrobní štítek



Výrobce

S/N

Výrobní číslo

IPX1C

Stupeň ochrany krytím



Klasifikace příložní části typu B



Seznamte se s upozorněními uvedenými v návodu k použití



Rok výroby



Přístroj nesmí být likvidovaný s běžným odpadem

Doba provozu křesla 30 s
Doba pauzy křesla 4,5 min.

Značka CE podle směrnice 93/42 / EHS v platném znění s číslem notifikované osoby



Dodržujte návod k použití



Značka eurazijské shody

4.4. Technické údaje

Elektrické připojení

Jmenovité napájecí napětí

220-230, (110), (100) V~ ± 10 %
viz. výrobní štítek

Jmenovitá frekvence

50 - 60 Hz

Max. příkon

650 VA

Vnitřní síťová pojistka

3,15L250V @ 220-230V
6,3L250V @ 110V, 100VTyp ochrany před úrazem el. proudem
(pevná instalace)

I

Elektrický přívod

3G1,5 mm²

Vodič ochranného pospojování

≥ 4 mm² Cu

Elektrický přívod ovládání odsávacího agregátu

2x 0,75 mm²

- ovládání kontaktem

max. 24V, 1A =/~

- ovládání napětím 24V~

max. 0,2A

- ovládání napětím 24V=

max. 0,2A

Přesah vodičů nad podlahu

500 mm

Připojení vody

Kvalita vody

pitná voda v souladu s národními předpisy pro pitnou vodu, pokud jsou dostupné od 1,5 do 2,14 mmol/l (od 8,4 do 12 °dH) od 6,5 do 8,5

Rozsah tvrdosti vody

Hodnota pH

Požadovaná filtrace	100 µm (souprava obsahuje filtr 20 µm)
Teplota vody na vstupu	< 25°C
Vstupní tlak vody	od 3 bar do 6 bar
Spotřeba vody	max. 4 l/min
Přívod vody	R 1/2" vnitřní závit
Přesah nad podlahu	od 5 mm do 10 mm



Stomatologická souprava neobsahuje oddělení mezi vodou v soupravě a vodou dodávanou z místní sítě. Provozovatel musí dodržet příslušné národní nařízení, když jsou dostupná, týkající se zamezení zpětnému toku. Při nedodržení těchto nařízení nenese výrobce žádnou odpovědnost za kvalitu vody v soupravě a mikrobiologickou zpětnou kontaminaci veřejné sítě pitné vody.

Připojení odpadu

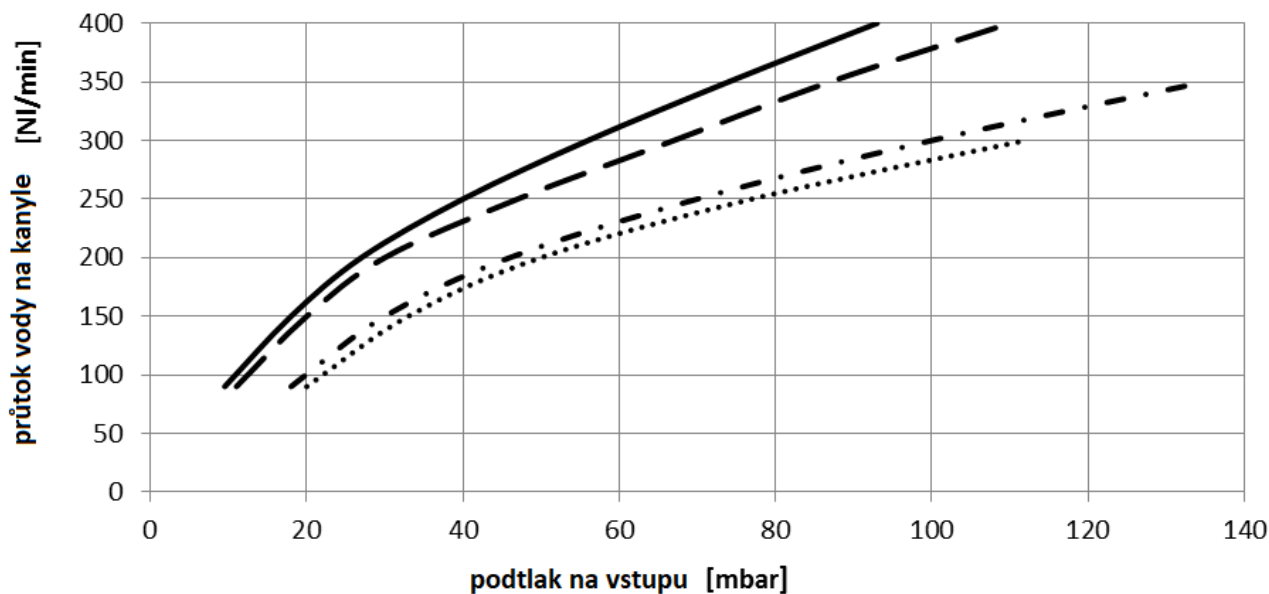
Průměr připojení	ø 40 mm
Přesah nad podlahu	od 5 mm do 50 mm
Spád odpadu	od 2 % do 4 %
Množství odpadové vody	max. 4 l/min

Připojení vzduchu

Kvalita vzduchu	bez oleje, suchý, hygienicky nezávadný
Požadovaná filtrace	50 µm (souprava obsahuje filtr 20 µm)
Vstupní tlak vzduchu	od 4,7 bar do 7 bar
Spotřeba vzduchu	max. 60 NI/min
odsávání)	max. 100 NI/min (při ejektorovém
Atmosférický rosný bod	< -20°C (kompresor se sušičem)
Kontaminace olejem	max. 0,5 mg/m ³
Kontaminace pevnými částicemi	< 100 částic/m ³ velikosti od 1 µm do 5 µm
Přívod vzduchu	R 1/2" vnitřní závit
Přesah nad podlahu	od 5 mm do 10 mm

Odsávání

Pokles tlaku v místě připojení



- suché odsávání s odlučovačem Cattani
- - mokré odsávání
- · - suché odsávání s odlučovačem CS1 (max. 350 l/min)
- suché odsávání se separátorem amalgámu CAS1 (max. 300 l/min)

Odsávací kanyly	podle EN ISO 7494 – 2 (nejsou součástí dodávky)
Průměr kanyly odslíňovače	6 mm
Průměr kanyly odsávačky	16 mm
Podtlak	max. 160 mbar
Množství odsávaného vzduchu na kanyle	> 250NI/min (odsávací systém s velkým průtokem)
Průměr připojení	ø 40 mm
Přesah nad podlahu	od 5 mm do 10 mm



Když je vstupní podtlak > 160 mbar, je třeba na vstup do soupravy nainstalovat podtlakový regulační ventil.

Provozní prostředí

Rozsah teploty okolí	od +10°C do +40°C
Rozsah relativní vlhkosti vzduchu	od 30 % do 75 %
Rozsah atmosférického tlaku	od 70,0 kPa do 106,0 kPa

Maximální zátížení

Max. zátížení křesla	150 kg
Max. přídavné zátížení stolku lékaře	2 kg
Max. přídavné zátížení tray stolku na sloupu	3 kg

Hmotnost

Hmotnost bez desky	200 kg ± 10 %
Hmotnost s deskou	240 kg ± 10 %

Minimální poloha křesla	390 mm, *410 mm
Maximální poloha křesla	840 mm, *860 mm
Základní poloha opěrky zad	16° ± 3°, *25° ± 2° od svislé roviny
Základní poloha sedadla	8° ± 2°, *12° ± 2° od vodorovné roviny
Maximální úhel naklonění opěrky zad	89° ± 3°, *87° ± 2° od svislé roviny
Rozsah zdvihu opěrky hlavy	165 mm, *165 mm
* údaje pro křeslo SK1-08	

Bezdrátový nožní ovladač

Frekvenční pásmo	ISM 2,405-2,48 GHz
Efektivní vyzařovaný výkon	max. 2,79 dBm e.i.r.p.
Typ modulace	DSSS
Typ akumulátoru	PANASONIC NCR18650B
Kapacita akumulátoru	3350 mAh
Nabíjecí napětí akumulátoru	4,2 V



VÝSTRAHA

Akumulátor bezdrátového nožního ovladače může být vyměněný pouze za stejný typ. Při výměně dbejte na dodržení správné polaridy.

Výstupní charakteristiky

Napětí v nástrojích	max. 24V~, 32V= ± 10 %
Napětí pro světlo v nástrojích (žárovka/LED)	3,4V ± 0,15V
Výstupní tlak vody do nástrojů	max. 2,5 bar (staticky)
Výstupní tlak vzduchu do nástrojů	max. 4,5 bar (staticky)
Teplota vody na výstupu do kelímku vody)	max. 40°C (při vybraném ohřevu)

Klasifikace

Klasifikace podle směrnice 93/42 / EHS v platném znění IIa.

5. Základní vybavení

Základní vybavení a náhradní díly dodávané s přístrojem jsou uvedené v Balícím listě.



VÝSTRAHA

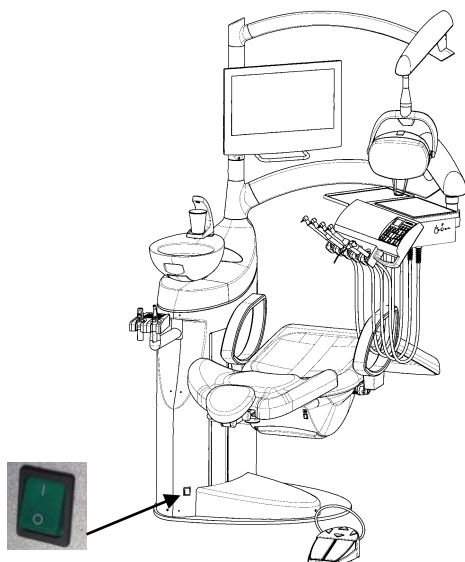
- Nemodifikujte tuto soupravu bez oprávnění výrobce
- V případě modifikace, po rozhodnutí výrobce, musí být vykonané příslušné prohlídky a zkoušky pro zajištění trvalé bezpečnosti použití stomatologické soupravy
- Používejte jen náhradní díly od firmy CHIRANA Medical, a. s.

6. Doplnkové vybavení

Doplnkové vybavení dodávané s přístrojem je obsažené v části Balícího listu jako příslušenství dodávané s přístrojem na zvláštní objednávku.

7. Uvedení výrobku do provozu**7.1. Zapnutí přístroje**

Stomatologická souprava se zapíná stlačením hlavního vypínače do polohy I.



Po zapnutí stomatologické soupravy se po dobu 4 sekund testují obvody soupravy. Jako první jsou otestované obvody křesla. Po úspěšném testu se ozve jeden akustický signál. Testování dále pokračuje testováním stolku lékaře. Součástí testů je i testování klávesnice lékaře, což se projeví rozsvícením všech indikačních prvků na dobu 2 sec. a jejich následným zhasnutím na dobu 2 sec.

Po úspěšném testu stolku lékaře se ozve druhý akustický signál (cca 3 sekundy po prvním) a na indikační stupnici se rozsvítí LED dióda na pozici Ø. Souprava je připravená k činnosti.

Pokud se neozvou dva akustické signály, volejte vašemu servisnímu techniku.



VÝSTRAHA

Po skončení práce je nutné stlačit hlavní vypínač do polohy O, čímž se uzavře přívod vzduchu, vody a elektrické energie do soupravy.

Doporučuje se vždy uzavírat i hlavní přívod vody k stomatologické soupravě.

7.2. Zapnutí svítidla

Svítidlo se zapíná tlačítkem na klávesnici lékaře anebo klávesnicí asistenta a ovláda se spínačem (u sensorového provedení senzorem) na spodní části tělesa svítidla. Svítidlo má svůj vlastní návod k použití.



VÝSTRAHA

Světelnou stopu svítidla je nutné nastavovat do prostoru ústní dutiny, čím se eliminuje riziko poškození zraku pacienta.

8. Obsluha výrobku

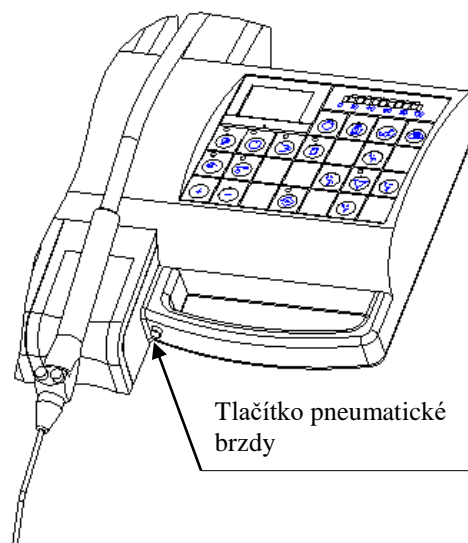
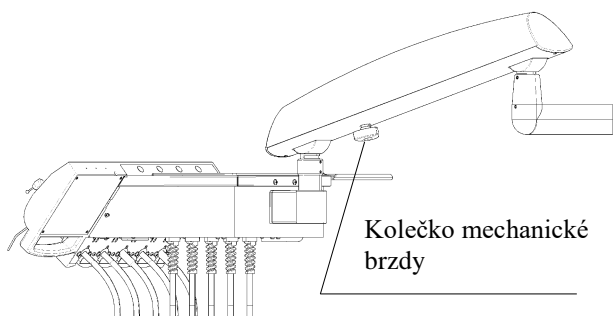
8.1. Manipulace se stolkem lékaře

Vertikální poloha stolku lékaře umístěného na pantografickém rameni je fixovaná brzdou. Při mechanickém zatížení tray stolku tak nedochází k samovolnému klesání stolku. Před změnou vertikální polohy stolku lékaře je potřebné brzdu uvolnit. Mechanická brzda se uvolňuje otáčením kolečka umístěného na spodní straně ramene lékaře. Pneumatická brzda se uvolňuje stlačením tlačítka umístěného v rukověti stolku lékaře

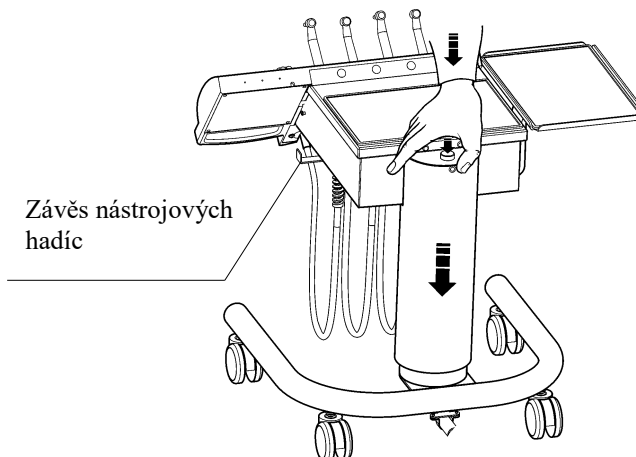
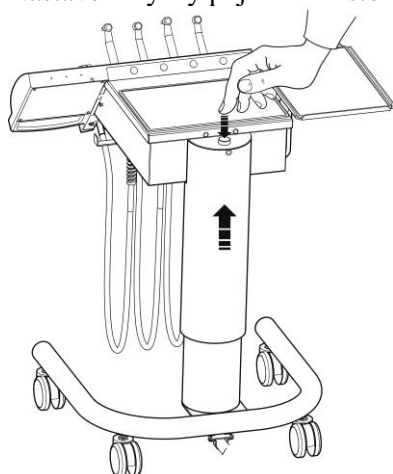


VÝSTRAHA

Stolek lékaře nenastavujte do požadované polohy taháním za hadice nástrojů.



Nastavení výšky pojízdného stolku lékaře :



Pro zvýšení polohy stolku lékaře stlačte tlačítko prstem. Stolek se sám začne zdvíhat.

Pro snížení polohy stolku lékaře stlačte tlačítko dlaní a stolek stlačte do požadované polohy. Před uvedením stolku do nejnižší (parkovací) polohy zavěste hadice na závěs hadic.

8.2. Manipulace s křeslem



VÝSTRAHA

Při pohybu křesla dbejte na to, aby nic nestálo v dráze pohybu křesla a opěradla zad!



Plivátková mísa je otočná v rozsahu cca 180°. Při natočení plivátkové mísy nad křeslo je pohyb křesla směrem nahoru od určité polohy blokován, aby nedošlo ke kolizi křesla nebo pacienta s plivátkovou mísou.

Nastavení opěradla hlavy a pravého opěradla ruky se provádí mechanicky. Podle provedení křesla se nastavená výška opěradla hlavy zajišťuje buď zajišťovacím kolečkem opěradla hlavy nebo zajišťovací páčkou opěradla hlavy viz obr. v kapitole 4.1.7.

Před nastavením výšky opěradla hlavy uvolněte zajištění otočením zajišťovacího kolečka opěradla hlavy proti směru hodinových ručiček, resp. potáhnutím zajišťovací páčky opěradla hlavy směrem k sobě.

Sklon opěradla hlavy se jistí zajišťovací pákou opěradla hlavy. Před nastavením sklonu uvolněte zajištění potáhnutím zajišťovací páky opěradla hlavy směrem nahoru viz obr. 4.1.7.

Pravé opěradlo ruky je otočné směrem dozadu (proti směru hodinových ručiček). V horní poloze je opěradlo ruky aretované. Ke sklopení opěradla dozadu je potřebné překonat určitou sílu aretace.

Levé opěradlo ruky je připevněno pevně.

Nastavení výšky křesla a sklonu opěradla zad se vykonává motoricky v manuálním nebo programovém režimu.

Ovládání křesla je stejné z klávesnice lékaře, z klávesnice asistenta a také z multifunkčního nožního ovládače.

8.2.1. Manuální režim

Při manuálním ovládání je požadovaný pohyb křesla vyvolán stlačením tlačítka s příslušným symbolem (viz kap. 8.3.1). Pohyb probíhá po celý čas stlačení tlačítka. Zastavení každého pohybu nastane po uvolnění tlačítka. V krajních polohách se všechny pohyby zastaví, i když obsluha drží tlačítko stlačené.

8.2.2. Programový režim

Křeslo SK1-08 obsahuje dvě sady programů pro čtyři uživatele.

V každé sadě jsou 4 programy. Pro výběr uživatele slouží tlačítko USER (viz obr. v kap. 4.1.7.)

Křeslo SK1-01 obsahuje jen jednu sadu programů.

Spuštění programu se vykoná krátkým zatlačením jednoho ze čtyř tlačítek ovládání křesla (viz kap. 8.3.1), čím se vyvolá jeden ze čtyř programů. Křeslo se pohybuje, dokud nedosáhneme naprogramovanou polohu.

program č. 4 slouží k uvedení křesla do vyplachovací polohy. Při opětovném vyvolání

programu č. 4 se křeslo vrátí z vyplachovací polohy do předcházející pracovní polohy.

Pohybující se křeslo může být kdykoliv zastavené stlačením bezpečnostního tlačítka STOP



Křeslo obsahuje bezpečnostní spínače, které způsobí, že:

- pohyb křesla se automaticky zastaví, když se při pohybu křesla směrem dolů dostane překážka pod spodní kryt křesla. Elektronika zabrání dalšímu pohybu křesla směrem dolů a automaticky vykoná krátký pohyb směrem nahoru, aby se mohla odstranit překážka.
- pohyb opěradla zad a křesla sa automaticky zastaví, když se při sklápění opěradla zad nebo při pohybu křesla s vyklopeným opěradlem směrem dolů dostane překážka pod opěradlo zad. Elektronika zabrání dalšímu pohybu směrem dolů a automaticky vykoná krátký pohyb směrem nahoru, aby se mohla odstranit překážka.

Křeslo SK1-08 obsahuje display, na kterém se zobrazuje údaj o vykonávaném pohybu, případně stavová informace:

U1 – (user1) uživatel 1

U2 – (user2) uživatel 2

U3 – (user3) uživatel 3

U4 – (user4) uživatel 4

-- (dvě vodorovné čárky) všechny pohyby křesla jsou blokovány

V průběhu práce s nástroji, umístěnými na stolku lékaře stomatologické soupravy, jsou z bezpečnostních důvodů všechny pohyby křesla zablokovány.

cd - (chair down) pohyb křesla dolů
 cu - (chair up) pohyb křesla nahoru
 bd - (backrest down) pohyb opěradla zad dolů
 bu - (backrest up) pohyb opěradla zad nahoru

P1 – pohyb do programové polohy 1
 P2 – pohyb do programové polohy 2
 P3 – pohyb do programové polohy 3
 SP - (spit position) pohyb křesla do vyplachovací polohy
 LP - (last position) pohyb křesla do poslední polohy

cS – (chair switch) aktivovaný bezpečnostní spínač spodního krytu křesla
 bS – (backrest switch) aktivovaný bezpečnostní spínač opěradla zad
 SA – (safety) automatický krátký pohyb směrem nahoru po aktivování bezpečnostního spínače

uS – (unit switch) plivátková mísa otočená nad křeslo

Er – (Error) – porucha
 Er 13 – křeslo dosáhlo horní krajní polohu
 Er 22, Er 23 – opěradlo zad dosáhlo jednu z krajních poloh
 Když se zobrazuje jiné než výše uvedené číslo poruchy, volejte svého servisního technika.

8.2.3. Nastavení programových poloh křesla

Před nastavením programových poloh zvolte s pomocí tlačítka USER jednoho ze čtyř uživatelů U1 - U4 (platí pouze pro křeslo SK1-08 - viz obr. v kap. 4.1.7.).

Křeslo uveďte do požadované polohy. Stlačte programovací tlačítko umístěné na křeslu (ne na klávesnici lékaře) a během držení tohoto tlačítka stlačte jedno ze čtyř ovládacích tlačítek křesla na klávesnici lékaře, klávesnici asistenta nebo na nožním ovládacím. Ozve se akustický signál informující, že programová poloha byla naprogramována. Tímto způsobem se programují všechny čtyři programové polohy, přičemž se doporučuje:

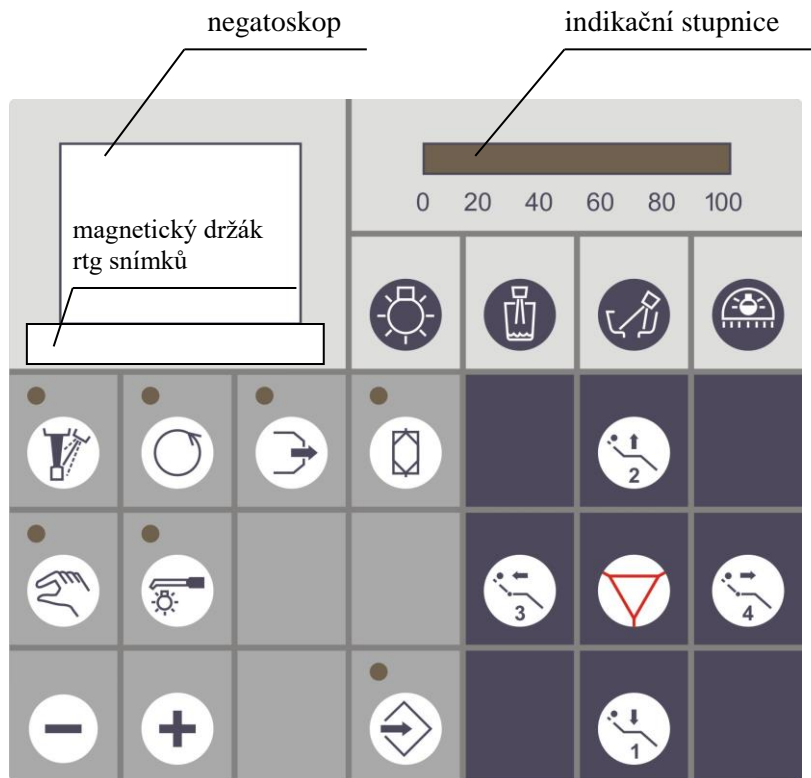
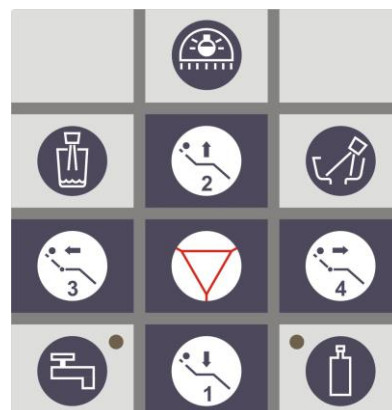
- Programovou polohu č.1 použít jako základní (nastupovací) polohu
- Programovou polohu č.2 použít jako pracovní polohu
- Programovou polohu č.3 použít jako pracovní polohu
- Programovou polohu č.4 použít jako vyplachovací polohu

Před programováním pracovních poloh doporučujeme manuální obsluhou přivést křeslo do inicializační polohy, t.j. křeslo do nejnižší možné polohy a opěradlo zad do nejvyšší možné polohy (v každé poloze se ozve krátký akustický signál).



8.3. Popis funkcí ovládaných tlačítka na klávesnicích

Pokud je souprava v provedení s dotykovým displejem, popis funkcí je uveden v samostatném návodu "Ovládání přes dotykový displej"

Klávesnice lékaře**Klávesnice asistenta****8.3.1. Základní funkce****Zapnutí / vypnutí chlazení nástroje**

Když svítí signalizace, je chlazení zapnuté. Chlazení nástroje je možné zapnout a vypnout i pomocí nožního ovladače.

**Reverzace otáček mikromotoru, (ENDO funkce ultrazvukového odstraňovače zubního kamene)**

Když svítí signalizace, jsou nastavené levotočivé otáčky mikromotoru. U některých typech ultrazvukových odstraňovačů se tímto tlačítkem zapíná funkce ENDO

**Zapnutí / vypnutí automatického vyfukování přes nástroj**

Když je tato funkce zapnutá (svítí signalizace), po každém zastavení otáček dojde ke krátkému vyfouknutí vzduchu přes nástroj.

**Spuštění cyklu dezinfekce nástrojových hadic**

Volitelná výbava
Viz kap. 8.4.7

**Ruční regulace otáček/ výkonu**

Když svítí signalizace, je nastavená ruční regulace otáček mikromotoru / výkonu ultrazvukového odstraňovače zubního kamene pomocí tlačítek + a - v rozsahu od 1% do 100%. Když signalizace nesvítí, je navolená plynulá regulace nožním ovladačem. Při tomto způsobu regulace je možné pomocí tlačítek + a - nastavit maximální otáčky mikromotoru / maximální výkon ultrazvukového odstraňovače zubního kamene v rozsahu od 20% do 100%.

**Zapnutí / vypnutí osvětlení světelného nářadí**

Funkce je aktivní pro mikromotory a turbínové násadce. Osvětlení ultrazvukového odstraňovače a vícefunkční stříkačky se tlačítkem vypnout nedá.

Funkce osvětlení je časovaná. Když nástroj není v činnosti déle jako je nastavený čas automatického vypnutí, osvětlení nástroje se vypne. Nastavení času automatického vypnutí osvětlení nástroje je popsáno v kapitole „Programování“.

U mikromotorů Dassym se tímto tlačítkem přepíná mezi bílým a modrým světlem.

**Snižování nastavované hodnoty****Zvyšování nastavované hodnoty****Tlačítko programování**

Parametry, které je možné programovat, jsou popsány v kapitole „Programování“.

**Zapnutí / vypnutí negatoskopu**

Když je negatoskop zapnutý déle než 5 min., automaticky dojde k jeho vypnutí.

**Zapnutí / vypnutí plnění poháru**

Funkce je časovaná - automaticky dojde k vypnutí.

Nastavení času plnění poháru je popsáno v kapitole „Programování“.

**Zapnutí / vypnutí oplachu mísy**



Funkce je časovaná - automaticky dojde k vypnutí.

Nastavení času oplachu mísy je popsáno v kapitole „Programování“.

**Zapnutí / vypnutí svítidla**

Svítidlo je možné zapínat tlačítkem na klávesnici, anebo spínačem (senzorem) na spodní části hlavičky svítidla. Když se rozhodnete zapínat svítidlo tlačítkem na klávesnici, spínač na svítidle musí být trvale zapnutý. Naopak, když upřednostňujete zapínat svítidlo spínačem na svítidle, tlačítkem na klávesnici musíte svítidlo dopředu zapnout.



Stlačením tlačítka  a jeho podržením po dobu 5s (ozve se akustický signál) je možné svítidlo trvale zapnout. Takto zapnuté svítidlo je potom možné ovládat jen spínačem (senzorem) na svítidle. Pro opětovné sfunkčnění tlačítka  stlaďte a podržte toto tlačítko opět 5s.

**Bezpečnostní tlačítko STOP**

Stlačením tlačítka se zastaví jakýkoliv pohyb křesla.

Po dobu práce lékaře s nástrojem je křeslo blokováno automaticky



Pohybující se křeslo je též možné kdykoliv zastavit stlačením jednoho ze čtyř tlačítek pro ovládání křesla.

**Pohyb křesla dolů**

Držením tlačítka se ovládá pohyb křesla směrem dolů. Krátkým stlačením tlačítka se vyvolá program č.1.

**Pohyb křesla nahoru**

Držením tlačítka se ovládá pohyb křesla směrem nahoru. Krátkým stlačením tlačítka se vyvolá program č.2.

**Pohyb opěrky dolů**

Držením tlačítka se ovládá pohyb opěrky zad směrem dolů. Krátkým stlačením tlačítka se vyvolá program č.3.



Pohyb opěrky nahoru

Držením tlačítka se ovládá pohyb opěrky zad směrem nahoru. Krátkým stlačením tlačítka se vyvolá program č.4, opětovným krátkým stlačením se křeslo vrátí do poslední pracovní polohy.

8.3.2. Doplnkové funkce

Měření času práce rotačních nástrojů s indikací potřeby ošetření nástroje přípravkem SMIOIL.

Funkce zabezpečuje měření skutečného času práce rotačního nástroje a po dosažení doby, kdy je potřebné nástroj ošetřit (20 min práce nástroje), je tento stav indikovaný blikajícím údajem na indikační stupnici. Po každém zdvihnutí neošetřeného nástroje z držáku se ozve akustický signál.

Vynulování indikace po ošetření nástroje přípravkem SMIOIL



Nástroj vyberte z držáku, stlačte a po dobu 3s podržte tlačítko chlazení nástroje (ozve se akustický signál). Indikace potřeby ošetření nástroje se vynuluje a začne se nové měření času práce nástroje.

Zapnutí/vypnutí funkce

vyberte daný nástroj z držáku, stlačte a po dobu 3s podržte spolu následující dvě tlačítka (ozve se akustický signál):



3s

&



Zapnutí funkce (pro každý nástroj samostatně)



3s

&



Vypnutí funkce (pro každý nástroj samostatně)

Přepínání zdroje vody pro chlazení nástrojů (volitelná výbava)



centrální (městský) rozvod

Když svítí signalizace je zvolený centrální (městský) zdroj vody



flaška s čistou vodou

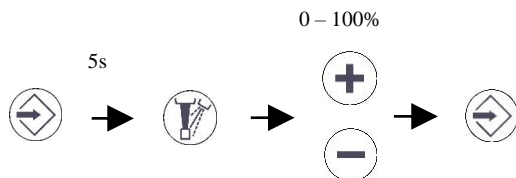
Když svítí signalizace je zvolený zdroj vody z flašky

8.3.4. Programování

Nastavení množství chladicí vody

Nastavuje se pro každý nástroj osobně.

Vyberte nástroj z držáku, stlačte tlačítko programování (svítí červená signalizace) a následně (do 5 sek.) stlačte tlačítko chlazení nástroje. Pomocí tlačítek + a - nastavte množství chladicí vody v rozsahu 0 – 100%. Nový nastavený údaj uložte do paměti stlačením tlačítka programování. Ozve se akustický signál a zhasne červená signalizace.



Když stomatologická souprava neobsahuje elektronickou regulaci chladicí vody, potom je možné tímto způsobem nastavit jen dvě hodnoty:
0% - voda vypnutá 100% - voda zapnutá.

Nastavení času automatického vypnutí osvětlení nástrojů

Nastavuje se pro všechny nástroje společně.

Vyberte z držáku jeden ze světelných nástrojů a stlačte a podržte tlačítko osvětlení světelného nástroje po dobu, kterou chceme naprogramovat. Po uvolnění tlačítka se ozve akustický signál a nový čas automatického vypnutí osvětlení nástroje se zapíše do paměti. Minimální čas nastavení je 3 sek.

3 – 20s



Světelné stříkačky, odstraňovače zubního kamene a mikromotory Dassym svítí pouze během jejich činnosti. Po skončení činnosti osvětlení zhasne nezávisle od nastavení doby dosvitu

Nastavení času plnění poháru

Stlačte a podržte tlačítko plnění poháru po dobu, kterou chceme naprogramovat. Po uvolnění tlačítka se ozve akustický signál a nový čas plnění poháru se zapíše do paměti. Minimální čas nastavení je 3 sek.

3 – 60s



Nastavení času oplachu misy

Stlačte a podržte tlačítko oplachu misy po dobu, kterou chceme naprogramovat. Po uvolnění tlačítka se ozve akustický signál a nový čas oplachu misy se zapíše do paměti. Minimální čas nastavení je 3 sek.

3 – 60s



8.4. Ovládání nástrojů na stolku lékaře

Nástroje umístěné na stolku lékaře (kromě vícefunkční stříkačky) jsou programově blokováné proti současnému použití.

Jen první vytažený nástroj je připravený k provozu. Všechny ostatní po něm vytažené nástroje jsou blokováné.

8.4.1. Vícefunkční stříkačka

Stříkačku vytáhněte z držáku, resp. zdvihněte z lůžka.

Pro spuštění vzduchu stlačte tlačítko modré barvy. Pro spuštění vody stlačte tlačítko zelené barvy. Pro spuštění vodní mlhoviny stlačte současně modré a zelené tlačítko.

8.4.2. Turbínový násadec



VÝSTRAHA Dodržujte návod k používání, který je přiložený k balení turbínového násadce

Turbínový násadec aktivujte vytažením z držáku, resp. zdvihnutím z lůžka.

Pro spuštění činnosti turbínového násadce stlačte nožní spínač, resp. vychylte páku nožního ovladače otočného doprava. U nožního ovladače multifunkčního pedálového stlačte současně pravou a levou část pedálu. Uvolněním nožního ovladače se činnost ukončí. Velikost a směr otáček turbínového násadce není možné nastavovat.

Pro vyfukování vzduchu přes nástroj stlačte levé tlačítko nožního spínače s tlačítky, resp. vychylte páku nožního ovladače otočného doleva. U nožního ovladače multifunkčního pedálového stlačte levou část pedálu.

Pro nastavení funkcí turbínového násadce je možné použít tlačítka na klávesnici lékaře:

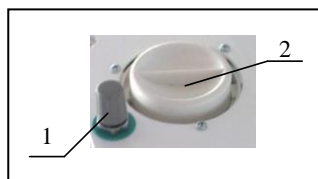
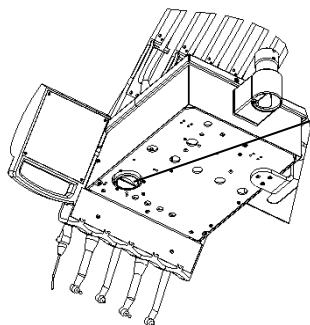


Chlazení nástroje sprejem je možné zapnout a vypnout i nožním ovladačem.

Pro zapnutí resp. vypnutí chlazení nožním ovladačem stlačte pravé tlačítko nožního spínače s tlačítky, resp. stlačte tlačítko chlazení nástroje nožního ovladače otočného. U nožního ovladače multifunkčního pedálového stlačte pravou část pedálu. Zapnutí chlazení je signalizované rozsvícenou signalizací při tlačítku chlazení na klávesnici lékaře.

Nastavení množství chladicí vody:

- Když je souprava v provedení s mechanickou regulací chladicí vody, potom se množství chladicí vody nastavuje knoflíkem umístěným ze spodní strany stolku lékaře.



1. Knoflík mechanické regulace chladicí vody
2. Zachytávač oleje



V základním vybavení je jeden společný regulátor pro nastavení množství vody do všech nástrojů (kromě vícefunkční stříkačky). V závislosti od vybavení může souprava obsahovat i samostatné mechanické regulátory množství vody pro každý nástroj zvlášť.

- když je souprava v provedení s elektronickou regulací chladicí vody, potom se množství vody nastavuje pro každý nástroj zvlášť postupem popsáním v kapitole programování.

8.4.3. Mikromotor



VÝSTRAHA

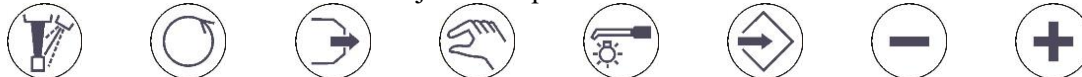
Dodržujte návod k používání, který je přiložený k balení mikromotoru

Mikromotor aktivujte vytažením z držáku, resp. zdvihnutím z lůžka.

Pro spuštění činnosti mikromotoru stlačte nožní spínač, resp. vychylte páku nožního ovladače otočného doprava. U nožního ovladače multifunkčního pedálového stlačte současně pravou a levou část pedálu. Uvolněním nožního ovladače se činnost ukončí. Velikost a směr otáček mikromotoru je možné nastavovat tlačítky klávesnice lékaře, anebo nožním ovladačem.

Pro vyfukování vzduchu přes nástroj stlačte levé tlačítko nožního spínače s tlačítky, resp. vychylte páku nožního ovladače otočného doleva. U nožního ovladače multifunkčního pedálového stlačte levou část pedálu.

Pro nastavení funkcí mikromotoru je možné použít tlačítka na klávesnici lékaře:



Chlazení nástroje sprejem je možné zapnout a vypnout i nožním ovladačem.

Pro zapnutí resp. vypnutí chlazení nožním ovladačem stlačte pravé tlačítko nožního spínače s tlačítky, resp. stlačte tlačítko chlazení nástroje nožního ovladače otočného.

U nožního ovladače multifunkčního pedálového stlačte pravou část pedálu. Zapnutí chlazení je signalizované rozsvícenou signalizací při tlačítku chlazení na klávesnici lékaře.

Množství chladicí vody se nastavuje stejně jako u turbínového násadce.




Otáčky mikromotoru je možné regulovat plynule nohou jen pomocí nožních ovladačů. Nožními spínači je možné otáčky mikromotora jen zapnout, resp. vypnout. Nastavení otáček je možné vykonat pomocí tlačítek klávesnice lékaře.



Minimální, resp. maximální počet otáček vrtáčku závisí na použitém mikromotoru a mikromotorickém násadci.

Giromatic


Funkce při které se nástroj v násadci mikromotoru cyklicky otáčí doprava a doleva. Úhel otáčení (kmitání) nástroje se nastavuje tlačítka + a - v rozsahu od $\pm 60^\circ$ po $\pm 100^\circ$. Funkce se zapíná následovně:


3s  Mikromotor vyberte z držáku, stlačte a podržte tlačítko reverzace mikromotoru po dobu 3 sek.



Funkce je aktivní jen pro komutátorový mikromotor.

8.4.4. Ultrazvukový odstraňovač zubního kamene

 **VÝSTRAHA** Odstraňovač nepoužívejte u pacientů s kardiostimulátorem, může dojít k ovlivnění funkce stimulátoru.
Jakékoliv aplikace s odstraňovačem mají být považované za chirurgický zákrok.
Odstraňovač není určený pro použití na operačních sálech.
Nesmí se používat ve výbušném prostředí.

 **VÝSTRAHA** Dodržujte návod k použití, který je přiložený k balení odstraňovače.

Odstraňovač aktivujete vytažením z držáku, resp. zdvihnutím z lůžka.

Pro spuštění činnosti odstraňovače stlačte nožní spínač, resp. vychylte páku nožního ovladače otočného doprava. U nožního ovladače multifunkčního pedálového stlačte současně pravou a levou část pedálu. Uvolněním nožního ovladače se činnost ukončí. Výkon odstraňovače je možné nastavovat tlačítka klávesnice lékaře, anebo nožním ovladačem. Nožním spínačem je možné odstraňovač jen zapnout, resp. vypnout.


Pro nastavení funkcí odstraňovače je možné použít tlačítka na klávesnici lékaře:




Chlazení koncovky vodou je možné zapnout a vypnout i nožním ovladačem.

Pro zapnutí resp. vypnutí chlazení nožním ovladačem stlačte pravé tlačítko nožního spínače s tlačítky, resp. stlačte tlačítko chlazení nástroje a nožního ovladače otočného. U nožního ovladače multifunkčního pedálového stlačte pravou část pedálu. Zapnutí chlazení je signalizované rozsvícenou signalizací při tlačítku chlazení na klávesnici lékaře.

Množství chladící vody se nastavuje stejně jako u turbínového násadce.

U některých typech odstraňovačů je možné tlačítkem  zapnout funkci ENDO.

8.4.5. Pneumatický odstraňovač zubního kamene

 **VÝSTRAHA** Dodržujte návod k použití, který je přiložený k balení odstraňovače.

Pneumatický odstraňovač aktivujete vytažením z držáku, resp. zdvihnutím z lůžka.

Pro spuštění činnosti pneumatického odstraňovače stlačte nožní spínač, resp. vychylte páku nožního ovladače otočného doprava. U nožního ovladače multifunkčního pedálového stlačte současně pravou a levou část pedálu. Uvolněním nožního ovladače se činnost ukončí. Výkon pneumatického odstraňovače není možné nastavovat.

Pro nastavení funkcí pneumatického odstraňovače je možné použít tlačítka na klávesnici lékaře:



Množství chladící vody se nastavuje stejně jako u turbínového násadce.

8.4.6. Polymerizační lampa

Pro spuštění činnosti polymerizační lampy stlačte tlačítko na tělesu lampy. Pro ukončení činnosti stlačte tlačítko dvakrát. Různé typy dodávaných polymerizačních lamp mají různé světelné režimy. Řiďte se podle instrukcí v návodu k použití, který je přiložený k balení polymerizační lampy.



Intenzita světla polymerizační lampy je velmi vysoká, proto je třeba chránit zrak proti přímému pohledu do zdroje světla.

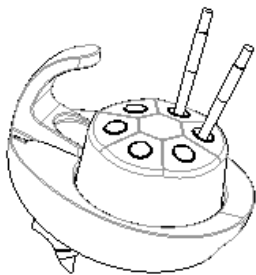
8.4.7. Cyklus dezinfekce nástrojových hadic


(Volitelná výbava)

Cyklus dezinfekce nástrojových hadic se skládá ze tří kroků:

- plnění vodních cest nástrojových hadic dezinfekčním prostředkem – indikováno narůstáním indikačního sloupce na indikační stupnici zleva doprava.
- samotná dezinfekce je indikována blikajícím údajem na indikační stupnici.
- vypuštění dezinfekčního prostředku a propláchnutí nástrojových hadic vodou – indikováno zmenšováním indikačního sloupce na indikační stupnici zprava doleva.

Před spuštěním dezinfekčního cyklu vložte do plivátkové mísy dezinfekční držák. Do otvorů dezinfekčního držáku zasuněte minimálně dvě nástrojové hadice (bez nástrojů). Pokud je souprava v provedení s mechanickou regulací chladicí vody, knoflíkem (knoflíky) regulace chladicí vody nastavte maximální chlazení. Pokud jsou v provedení s elektronickou regulací chladicí vody, maximální chlazení se nastaví automaticky.



K spuštění dezinfekčního cyklu stlačte tlačítko  a podržte ho stlačené do zapnutí trojitého akustického signálu (3s). Signalizace při tlačítku dezinfekce začne blikat a bude blikat po celou dobu probíhající dezinfekce.

Ve druhém kroku dezinfekčního cyklu můžete stomatologickou soupravu vypnout.

Dezinfekční prostředek zůstane v nástrojových hadicích napuštěn a bude působit po celou dobu nečinnosti soupravy. Po zapnutí soupravy se dezinfekční cyklus automaticky dokončí třetím krokem.

Pokud stomatologickou soupravu nevypnete, druhý krok dezinfekčního cyklu se po 3,5 min. sám ukončí a cyklus přejde automaticky k třetímu kroku.

Dezinfekce vícefunkční stříkačky:

Dezinfekční cyklus do procesu dezinfekce nezahrnuje vícefunkční stříkačku na stolku lékaře ani na stolku asistenta. Stříkačky je třeba během dezinfekčního cyklu dezinfikovat manuálně. Během prvního nebo druhého kroku dezinfekčního cyklu (před vypnutím soupravy) naplňte vodní cestu stříkaček dezinfekčním prostředkem stlačením zeleného tlačítka na dobu minimálně 10 s. Trysku stříkačky položte do otvoru dezinfekčního držáku. Po ukončení dezinfekčního cyklu opět manuálně vypusťte dezinfekční prostředek ze stříkaček stlačením zeleného tlačítka na dobu minimálně 10 s.



Dezinfekční cyklus není možné spustit samostatně pro jeden nástroj – musí být dezinfikovány minimálně dva nástroje.

Cyklus dezinfekce není možné předčasně ukončit.

Během dezinfekčního cyklu je normální činnost nástrojů blokována.

8.5. Ovládání nástrojů na stoleku asistenta

8.5.1. Odslíňovač

Uvádí se do činnosti automaticky po vytažení koncovky z držáku. Po vložení koncovky do držáku se činnost odslíňovače ukončí.

Sací výkon odslíňovače je možné regulovat regulační klapkou umístěnou na koncovce hadice. Touto klapkou je možné odsávání úplně zastavit.

8.5.2. Odsávačka

Uvádí se do činnosti automaticky po vytažení koncovky z držáku. Po vložení koncovky do držáku se činnost odsávačky ukončí. Sací výkon odsávačky je možné regulovat regulační klapkou umístěnou na koncovce hadice. Touto klapkou je možné odsávání úplně zastavit.



Když souprava obsahuje separační systém Cattani, potom při dlouhodobém odsávání může docházet ke krátkému přerušení odsávání. Toto je normální stav. Pokud koncovka odsávačky, anebo odslíňovače zůstane vytažená z držáku, odsávání se po několika sekundách automaticky obnoví.

Po vložení koncovky odslíňovače anebo odsávačky zpět do držáku je odsávání ukončené se zpožděním. Zpoždění může trvat několik sekund.



Při odsávání krve, hlenu a různých sanitačních prostředků vzniká pěna, která může způsobit zahlcení separačního systému CATTANI a dlouhodobé přerušování odsávání. Pro zamezení vzniku pěny vložte do filtru odsávacích hadic (viz obr. v kap. 9.1.) 1 čistící a protipěnovou tabletu CATTANI a před použitím odslíňovače, anebo odsávačky nasajte malé množství vody. Tableta se rozpouští několik hodin. Čistící a protipěnové tablety CATTANI mají kromě protipěnového účinku i antibakteriální účinek.

8.5.3. Vícefunkční stříkačka

Stříkačku vytáhněte z držáku.

Pro spuštění vzduchu stlačte tlačítko modré barvy. Pro spuštění vody stlačte tlačítko zelené barvy. Pro spuštění vodní mlhoviny stlačte současně modré a zelené tlačítko.

8.5.4. Polymerizační lampa

Pro spuštění činnosti polymerizační lampy stlačte tlačítko na tělesu lampy. Pro ukončení činnosti stlačte tlačítko dvakrát. Různé typy dodávaných polymerizačních lamp mají různé světelné režimy. Řiďte se podle instrukcí v návodu k použití, který je přiložený k balení polymerizační lampy.



VÝSTRAHA

Intenzita polymerizační lampy je velmi vysoká a proto je potřebné chránit zrak proti přímému pohledu do zdroje světla.

8.6. Multimédia

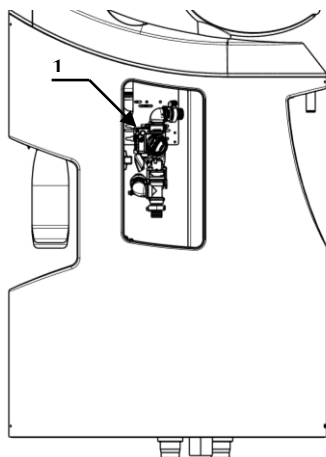
Monitor, který se dodává se soupravou, má vlastní návod k použití. Jiné typy monitorů je možné použít pouze po odsouhlasení a dohodě s výrobcem.

Intraorální kamera má vlastní návod k použití.

8.7. Systém odsávání a separace odpadu a amalgámu

V závislosti od provedení může stomatologická souprava obsahovat různé systémy odsávání a separace odpadu, resp. separace amalgámu. Některé z nich mají svůj ovládací panel umístěný na plivátkovém bloku.

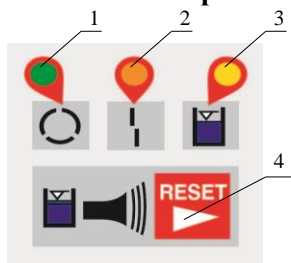
8.7.1. Ovládací tlačítko plivátkového ventilu Dürr MSBV



1. Tlačítko na zapnutí čistící automatiky.
Spustit 2x denně

Plivátkový ventil Dürr MSBV zabezpečuje odsávání odpadu z plivátkové mísy u souprav zapojených k centrálnímu mokrému odsávání. Kompletní informace najdete v samostatném návodu k použití.

8.7.2. Ovládací panel separátoru amalgámu Metasys Compact Dynamic

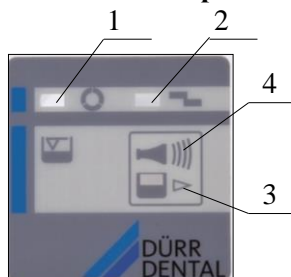


1. Provozní pohotovost (zelená dióda)
2. Porucha zařízení (oranžová dióda)
3. Indikace naplnění sběrné nádoby (žlutá dióda)
4. Tlačítko vypnutí zvukové indikace

Separátor amalgámu Metasys Compact Dynamic zabezpečuje separaci amalgámu. Kompletní informace najdete v samostatném návodu k použití.

Při výměně a likvidaci plné sběrné nádoby s amalgámem postupujte podle návodu k použití separátoru amalgámu Metasys Compact Dynamic. Sběrná nádoba je přístupná po otevření dvířek plivátkového bloku.

8.7.3. Ovládací panel separátoru amalgámu Dürr CAS1



1. Provozní pohotovost (zelená dióda)
2. Porucha zařízení (oranžová dióda)
3. Indikace naplnění nádoby (žltá dióda)
4. Tlačítko vypnutí zvukové indikace

Separátor amalgámu Dürr CAS1 zabezpečuje separaci amalgámu. Kompletní informace najdete v samostatném návodu k použití.

Při výměně a likvidaci plné sběrné nádoby s amalgámem postupujte podle návodu k použití separátoru amalgámu Dürr CAS1. Sběrná nádoba je přístupná po otevření dvířek plivátkového bloku.

8.8. Plnění lahví pro čistou vodu a dezinfekční prostředek

Čistá voda z láhve je přivedená do mikromotorů, turbínových násadců, ostraňovačů zubního kamene a stříkaček na stoleku lékaře a stoleku asistenta. Používá se na chlazení nástrojů.

Dezinfekční roztok je po dobu dezinfekčního cyklu přiváděn do nástrojů, které byly uloženy do dezinfekčního držáku.

Flašky pro čistou vodu a dezinfekční roztok jsou umístěny tak, že je možné vizuálně kontrolovat hladinu náplně. V případě vyčerpání čisté vody anebo dezinfekčního roztoku je potřebné láhve znovu naplnit.



Před plněním lahví odtlakujte flašky propnutím odvětrávacího ventilu směrem k flašce. Ventil propněte zpět potáhnutím k sobě až po našroubování lahví na jejich původní místo.

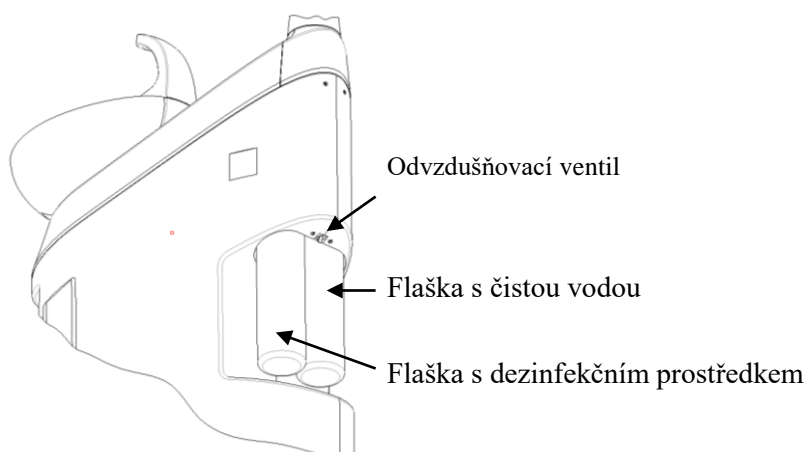
Flašky s čistou vodou a dezinfekčním prostředkem jsou přišroubované k plivátlovému bloku. Pro odnětí flašky otáčejte flašku doleva.



Při plnění lahví dbejte na to, aby se do lahví nedostaly cizí látky, které by mohly ovlivnit složení a kvalitu čisté vody anebo dezinfekčního prostředku.








Nikdy nepoužívejte demineralizovanou vodu pro technické účely.



Lahve naplňte max. do 9/10 jejich objemu. Lahev uchopte zespodu, nestláčejte a nasad'te pravotočivým pohybem.

8.9. Popis akustických upozornění

akustický signál	příznaky a odstranění	poznámka
Po zdvihnutí nástroje z držáku se ozve akustický signál a současně bliká indikace na displeji	Daný nástroj potřebuje ošetřit olejovým sprejem. Po ošetření stlačte  tlačítko a držte ho stlačené 3s (ozve se akustický signál)	Signalizace pro daný nástroj je možné natrvalo vypnout:  &  resp. opět zapnout:  &  viz kap. 8.3.2.
Při pohybu křesla se ozvou tři akustické signály	Došlo k sepnutí bezpečnostního spínače. Odstraňte překážku, která brání v pohybu křesla anebo opěradla směrem dolů.	
Při pohybu křesla se ozvou dva akustické signály	Plivátková mísa je otočená do prostoru křesla. Otočte mísu mimo prostor křesla.	

akustický signál	příznaky a odstranění	poznámka
Bezdrátový nožní ovladač během používání vydává tři akustické signály	Signalizace nízkého stavu nabití akumulátoru nožního ovladače. Připojte nožní ovladač k soupravě nebo k samostatné nabíječce.	Frekvence akustické signalizace se stupňuje v závislosti na vybití akumulátoru.
Bezdrátový nožní ovladač vydává dvojitý akustický signál	Nožní ovladač nedokázal navázat bezdrátovou komunikaci ze soupravou. Zkontrolujte, zda je souprava zapnutá a zda ovladač patří k dané soupravě.	V případě problémů s bezdrátovým ovládáním propojte soupravu a bezdrátový ovladač pomocí propojovacího kabelu. O problému informujte servisního technika.

9. Údržba výrobku

9.1. Údržba obsluhujícím personálem

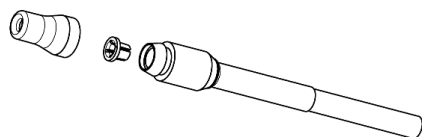


VÝSTRAHA

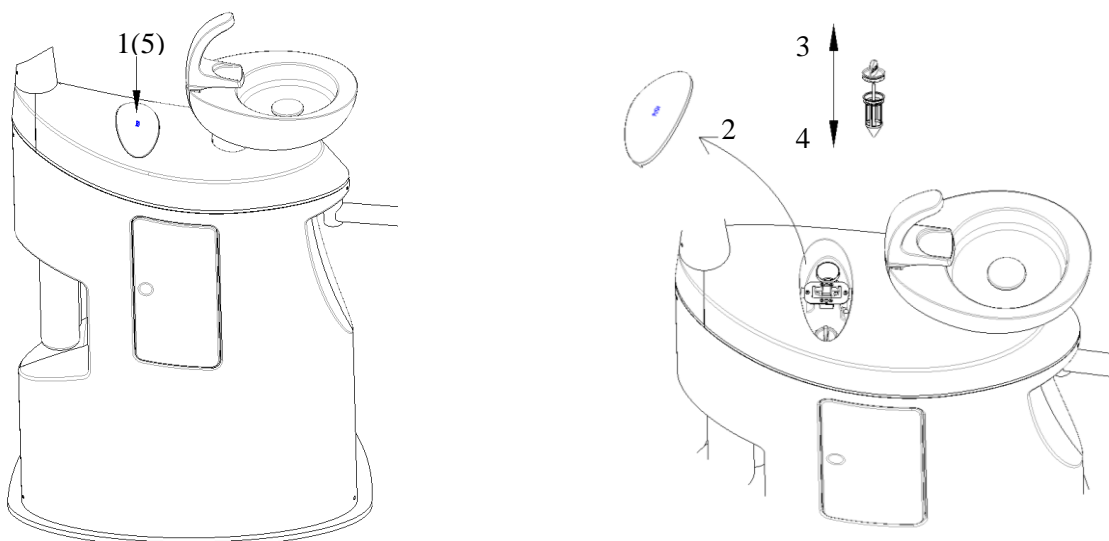
Používejte při této práci rukavice !

Obsluhující personál musí:

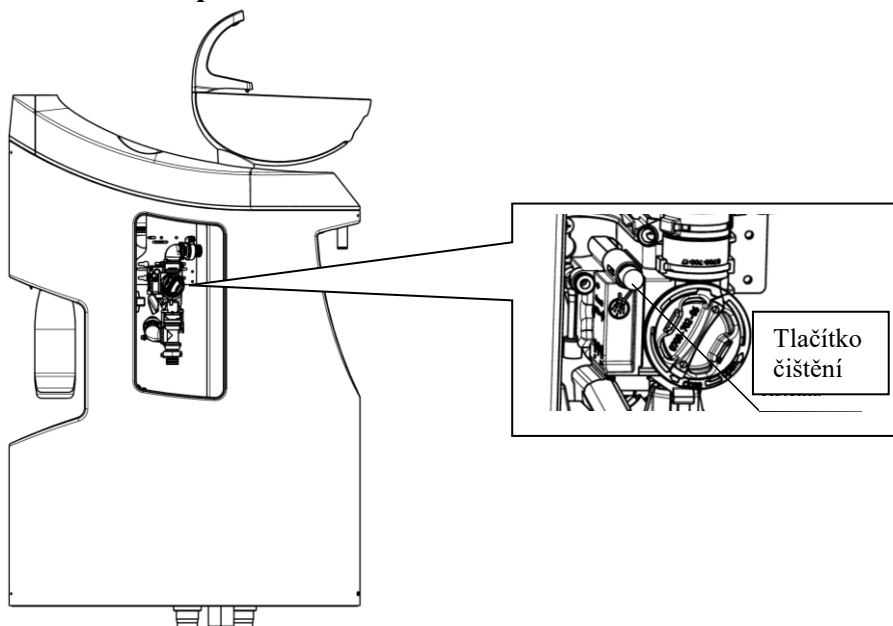
- Před začátkem práce propláchnout a profouknout hadice nástrojů (bez nástrojů) spuštěním nástroje se zapnutým chlazením a propláchnout plnič poháru s oplachem mísy spuštěním plnění poháru.
- Před a po delším přerušení práce (víkend, dovolená) spustit dezinfekční cyklus a propláchnout plnič poháru s oplachem mísy spuštěním plnění poháru. Když souprava neobsahuje dezinfekci nástrojových hadic, propláchnout a profouknout hadice nástrojů (bez nástrojů) spuštěním nástroje se zapnutým chlazením a propláchnout plnič poháru s oplachem mísy spuštěním plnění poháru.
- 2x – 3x denně kontrolovat stav a čistotu zachytávače v plivátkové míse a podle potřeby ho očistit, anebo vyměnit – viz obr. v kap. 4.1.3.1.
- 2x – 3x denně pročistit hadici odsliňovače a odsávačky propláchnutím čistou vodou min. 0,5 l.
- 2x – 3x denně vyčistit sítko v koncovce odsliňovače, (ejektorové odsávání)



- 2x denně a po každém chirurgickém ošetření propláchnout separátor amalgámu dezinfekčním prostředkem předepsaný výrobcem separátoru amalgámu.
- 1x denně vyčistit filtr odsávacích hadic viz obr.níže.
- 2x denně spustit čištění plivátkového ventilu Dürr MSBV stlačením tlačítka čištění na plivátkovém ventilu viz. obr. v kap. 8.7.1.
- 1x denně po práci vyčistit filtr plivátkového ventilu Dürr MSBV viz obr. níže.
- 1x měsíčně vyčistit běžným saponátovým prostředkem vložku zachytávače oleje - viz obrázek v kap. 8.4.2.
- 1x za 6 měsíců vyměňte láhev na čistou vodu a láhev na dezinfekční prostředek. Pokud si však všimnete opotřebování, poškrábání, změnu barvy, průhlednosti, deformace nebo jiné poškození, láhev okamžitě nahraďte za novou.

Čištění filtru odsávacích hadic :

1. Stlačením uvolněte kryt
2. Vyberte kryt filtru
3. Vyberte a vyčistěte filtr
4. Vložte filtr nazpět
5. Vložte kryt filtru a jemně ho zatlačte

Čištění filtru plivátkového ventilu Dürr MSBV :

1. Stlačením uvolněte dvířka v plivátlovém bloku a otevřete je
2. Vyberte a vyčistěte filtr
3. Vložte filtr na původní místo
4. Zavřete dvířka v plivátlovém bloku a jemně je zatlačte

Další údržba přístroje obsluhujícím personálem se omezuje jen na čištění přístroje a sterilizaci sterilizovatelných částí.

Údržbu, čištění a sterilizaci nástrojů (mikromotor, turbínový násadec, mikromotorické násadce) vykonávejte podle návodů výrobců nástrojů.

Chemické látky je nutné odkládat jen na tácek tray stolku. Při náhodném kápnutí chemické látky např. Trikresol, Chlumského roztok a jiné agresivní látky na lakovanou část přístroje, je nutné povrch okamžitě utřít tampónem namočeným ve vodě.

10. Čištění, dezinfekce a sterilizace

Čištění přístroje (plivátkový blok, stolek, ramena, nožní spínač) se dělá vlhkou utěrkou, nehořlavými čisticími prostředky, přičemž je potřebné dbát na to, aby voda nevnikla do přístroje. Všechny části přístroje se důkladně vytřou a vyleští suchou flanelovou utěrkou.

Plivátková mísa a odsávací prvky (odsliňovač, odsávačka) doporučujeme čistit 2x denně, např. prostředkem Dürr Dental Orotol nebo Metasys Green and Clean MB a M2. K čištění plivátkové mísy je speciálně určen prostředek Dürr Dental MD 550. K čištění odsávacích prvků od zbytků prášků doporučujeme 1x týdně použít Dürr Dental MD 555.

- Při čištění dodržujte pokyny uvedené na etiketě čisticích prostředků.



VÝSTRAHA

Nepoužívejte žádné agresivní, anebo silně pěnicí prostředky, protože tyto mohou vést k poruchám funkce odsávání. Nedovolené jsou rozpouštědla /např. acetón a pod./ a prostředky na bázi fenolů, chloru a aldehydů. Nedovolené jsou i všechny abrazivní prostředky.

Koženku pravidelně čistěte pH neutrálním mýdlem a měkkým kartáčem. Po očištění opláchněte koženku čistou vodou. Nepoužívejte žádné silné čisticí prostředky, rozpouštědla, leštidla, vosky, ani jiné chemikálie. Skvrny, například od kávy, vína, kuličkového pera, barviva eozínu a také od džín, by měly být ihned vyčištěny, aby se zabránilo trvalé absorpci do koženky.

K čištění koženky lze použít isopropyl alkohol ředěný vodou v poměru 70% / 30% nebo prostředek Dürr Dental FD 360. Vhodná je i čisticí pěna Uniter Rapid Cleaner S.

K dezinfekci doporučujeme používat prostředky Dürr Dental FD366 nebo ALPRO PlastiSept. Barviva použitá při výrobě některých látek oblečení (džíny) mohou reagovat s koženkou a mohou způsobit její trvalé znečištění. Na takto znečištěnou koženku se nevztahuje záruka. Jako ochranu před zabarvením (poškozením) koženky sedadla doporučujeme používat ochrannou podložku na sedadlo SK1-01 J125910023, resp. podložku na sedadlo SK1-08 J125920023.

Výrobce se vzdává jakékoli odpovědnosti za problémy, vzniklé ignorováním pokynů na čištění.

Vodní cesty nástrojových hadic doporučujeme dezinfikovat kontinuálně dezinfekčním prostředkem na kontinuální dezinfekci (dekontaminaci) vodních cest dentálních zařízení (např. Alpron od firmy Alpro). Do láhve pro čistou vodu (volitelné vybavení) – kap. 8.8. nařed'te roztok dezinfekčního prostředku pro kontinuální dezinfekci (dekontaminaci) vodních cest dentálních zařízení naředěným dle pokynů jeho výrobce.

Během dlouhodobé odstávky stomatologické soupravy doporučujeme provést dezinfekci (dekontaminaci) dezinfekčním prostředkem na dekontaminaci vodních cest dentálních zařízení (např. Bilpron od firmy Alpro) zapnutím dezinfekčního cyklu – viz. kap. 8.4.7. (volitelné vybavení).



VÝSTRAHA

Používejte výhradně dezinfekční prostředky pro vodní cesty dentálních zařízení. Dodržujte pokyny a datum spotřeby uvedený na etiketě láhve s dezinfekčním prostředkem.

Sterilizovat v autoklávech se mohou:

- trysky stříkaček
- turbínové násadce
- mikromotorické násadce



VÝSTRAHA





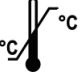


Nástroje mají vlastní návody k použití s podmínkami sterilizace, které je nutné dodržovat. Ostatní části je možné dezinfikovat běžnými dezinfekčními prostředky s virucidním působením, které nezpůsobují korozi materiálu a nenarušují povrch.

11. Bezpečnostně technické kontroly

Bezpečnostně technické kontroly musí být vykonávány podle normy IEC 62 353 jednou za dva roky.

12. Doprava

Symbole vytisknuté na vnější straně obalu platí pro dopravu a skladování a mají následující význam:

	křehké, opatrně zacházet
	tím směrem nahoru (svislá poloha nákladu)
	chránit před vlhkem
	recyklovatelný materiál
	teplota přepravy, skladování
	vlhkost skladování
	omezené stohování

Přístroj je nutné přepravovat krytými dopravními prostředky bez větších otřesů při teplotě od -20°C do +50°C, relativní vlhkosti do 100%, přičemž nesmí být vystavený působení agresivních par. Přístroj musí být zabalený a přepravovaný v obalu /transportní bedně/, který je určený výhradně pro tyto účely.

13. Skladování

Přístroj musí být skladován v suchých místnostech s max. relat. vlhkostí 80% při teplotách od -5°C do +50°C, přičemž nesmí být vystavený působení agresivních par.

Při delším skladování jako 18 měsíců je nutné stomatologickou soupravu prozkoušet servisní organizací.

14. Likvidace přístroje

Přístroj nesmí být likvidován s běžným odpadem.

Přístroj likvidujte separovaným sběrem.

Přístroj předejte distributorovi nebo přímo zpracovateli odpadu.

Před předáním přístroj dezinfikujte.

Demontáž a likvidaci přístroje doporučujeme svěřit odborné firmě.

15. Usměrnění a prohlášení výrobce k elektromagnetické kompatibilitě



Použití jiných přístrojů v těsné blízkosti stomatologické soupravy CHIRANA CHEESE L může způsobit nesprávnou funkci. Pokud je použití přístrojů v těsné blízkosti nevyhnutelné, potom by se stomatologická souprava CHIRANA CHEESE L a přístroje měly pozorovat, aby sa ověřilo, zda fungují normálně.



Použití jiného než originálního příslušenství a kabelů poskytovaných výrobcem CHIRANA Medical, a.s. by mohlo vyvolat zvýšené elektromagnetické emise nebo snížení elektromagnetické odolnosti stomatologické soupravy a vyvolat její nesprávnou funkci.



Přenosný RF komunikační přístroj (včetně koncových zařízení, jako jsou anténní kabely a antény) by sa neměl používat blíže než 30 cm (12 palců) od jakékoliv části stomatologické soupravy CHIRANA CHEESE L včetně kabelu k nožnímu ovladači. Jinak by mohlo dojít ke zhoršení funkce stomatologické soupravy.

15.1. Elektromagnetické vyzařování


Stomatologická souprava CHIRANA CHEESE L je určena k používání v elektromagnetickém prostředí popsaném v následující tabulce. Zákazník nebo uživatel by měl zabezpečit, že stomatologická souprava CHIRANA CHEESE L bude provozována v zodpovídajícím prostředí.

Měření rušivého vyzařování	Shoda	Elektromagnetické prostředí
Vysokofrekvenční vyzařování podle CISPR 11	Skupina 1	Stomatologická souprava CHIRANA CHEESE L využívá vysokofrekvenční energii jen na svou interní funkci. Proto je její vysokofrekvenční vyzařování velmi nízké a není pravděpodobné, že způsobí jakékoliv rušení blízkých elektronických zařízení
Vysokofrekvenční vyzařování podle CISPR 11	Třída B	Stomatologická souprava CHIRANA CHEESE L je určena k využití ve všech prostředích včetně prostředí nacházejících se v obytných zónách a prostředích, která jsou bezprostředně připojena k elektrické síti, která zásobuje i obytné budovy
Vysílání vyšších harmonických podle EN 61000-3-2	Třída A	
Vysílání výkyvů napětí/výchylek podle EN 61000-3-3	Shoduje se	

15.2. Odolnost vůči elektromagnetickému rušení

Stomatologická souprava CHIRANA CHEESE L je určena k používání v elektromagnetickém prostředí popsaném v následujících dvou tabulkách. Zákazník nebo uživatel by měl zabezpečit, že stomatologická souprava CHIRANA CHEESE L bude provozována v zodpovídajícím prostředí.

Zkouška odolnosti	Zkušební úroveň odolnosti podle EN 60601	Vyhovující úroveň	Elektromagnetické prostředí
Elektrostatický výboj (ESD) podle EN 61000-4-2	Kontaktní výboj ±8kV Vzduchový výboj ±2kV, ±4kV, ±8kV, ±15kV	Kontaktní výboj ±8kV Vzduchový výboj ±2kV, ±4kV, ±8kV, ±15kV	Podlahy maj být ze dřeva, betonu nebo být pokryty keramickými dlaždicemi. Když jsou podlahy pokryty syntetickým materiálem, musí být vlhkost vzduchu min. 30 %.
Rychlý elektrický přechodový jev/skupina impulsů EN 6100-4-4	±2kV pro napájecí vedení ±1kV pro vstupní/výstupní vedení	±2kV pro napájecí vedení ±1kV pro vstupní/výstupní vedení - neaplikované	Kvalita napájecí sítě by měla zodpovídat typickému komerčnímu nebo nemocničnímu prostředí
Nárazový impuls EN 61000-4-5	±1kV symetrické napětí ±2kV souhlasné napětí	±1kV symetrické napětí ±2kV souhlasné napětí	Kvalita napájecí sítě by měla zodpovídat typickému komerčnímu nebo nemocničnímu prostředí
Krátkodobý pokles napětí, krátké přerušení a pomalé změny napětí na napájecím vstupním vedení EN 61000-4-11	< 5% U_T 0,45°, 90°, 135°, 180°, 225°, 270°, 315° < 5% U_T 0° 70% U_T < 5% U_T 5 vteřin	0,5 periody 1 perioda 25/30 period (50/60 Hz) 250/300 period (550/60Hz)	Kvalita napájecí sítě by měla zodpovídat typickému komerčnímu nebo nemocničnímu prostředí. Když uživatel stomatologické soupravy CHIRANA CHEESE L požaduje trvalý provoz během výpadku napájecí sítě, doporučuje se, aby byla stomatologická souprava CHIRANA CHEESE L napájena ze záložního zdroje nebo baterie
Magnetické pole síťové frekvence (50/60Hz) EN 61000-4-8	30A/m	Zkouška neaplikovaná - stomatologická souprava CHIRANA CHEESE L neobsahuje magneticky citlivé součástky a je určena k trvalé instalaci	Magnetická pole síťové frekvence by měla odpovídat typickým hodnotám, které se vyskytují v komerčním a nemocničním prostředí.
Pozn. – U_T je střídavé napětí před aplikací zkušební úrovně			

Zkouška odolnosti	Zkušební úroveň odolnosti podle EN 60601	Vyhovující úroveň	Elektromagnetické prostředí
Rušení šířené vedením indukované RF polem EN 61000-4-6	3 V _{eff} 150kHz až 80MHz 6 V _{eff} v ISM a amatérských radiových pásmech	3 V _{eff} 6 V _{eff}	Vzdálenost používaných přenosných a mobilních vysokofrekvenčních oznamovacích zařízení od jakékoliv části stomatologické soupravy CHIRANA CHEESE L včetně kabelů, by neměla být menší než doporučená ochranná vzdálenost vypočítaná podle příslušné rovnice pro vysílací frekvenci Doporučená ochranná vzdálenost: d = 1,2 √P 150 kHz až 80 MHz d = 1,2 √P 80 MHz až 800 MHz d = 2,3 √P 800 MHz až 2,7 GHz
RF pole od RF vysílačů šířené vyzářováním EN 61000-4-3	3 V/m 80MHz až 2,7GHz 385MHz–5785MHz Specifikace zkoušky odolnosti proti vstupu/výstupu krytem přístroje od RF bezdrátových komunikačních zařízení podle tabulky 9 normy EN 60601-1-2:2015	3V/m podle tabulky 9 normy EN 60601-1-2:2015	kde P je jmenovitý maximální výstupní výkon vysílače ve wattech (W) v souladu s údaji výrobce vysílače a d je doporučená ochranná vzdálenost v metrech (m) Intenzita pole ze stacionárních RF vysílačů by podle prozkoumání na místě ^{a)} měla být pro všechny frekvence nižší než vyhovující úroveň ^{b)} . V okolí zařízení označeného následujícím symbolem může dojít k rušení. 

Poznámka 1: Při 80MHz a 800MHz platí vyšší frekvenční rozsah.

Poznámka 2: Tyto není třeba uplatňovat ve všech případech. Elektromagnetické šíření je ovlivňováno absorpcí a odrazy od budov, předmětů a lidí.

^{a)} Intenzitu pole stacionárních vysílačů (základnové stanice bezdrátových telefonů, mobilních radiokomunikačních přístrojů, amatérských radiostanic, radiových a televizních vysílačů AM a FM) není možno teoreticky dopředu přesně určit. Na posouzení elektromagnetického prostředí z hlediska stacionárních vysílačů by se měl vzít do úvahy průzkum elektromagnetické charakteristiky dané lokality. Když naměřená intenzita pole v místě, kde se bude stomatologická souprava CHIRANA CHEESE L používat, překročí výše uvedenou vyhovující úroveň, potom by se stomatologická souprava CHIRANA CHEESE L měla pozorovat, aby se mohlo potvrdit její fungování v souladu s určeným účelem. V případě zpozorování abnormálních vlastností, může být třeba vykonat další opatření, např. jiné nasměrování nebo instalace stomatologické soupravy CHIRANA CHEESE L na jiném místě.

^{b)} V celém frekvenčním rozsahu od 150kHz do 80MHz má být intenzita pole méně než 3V_{eff}-V/m.

15.3. Doporučené ochranné vzdálenosti mezi přenosnými a mobilními vysokofrekvenčními oznamovacími zařízeními a stomatologickou soupravou CHIRANA CHEESE L

Stomatologická souprava CHIRANA CHEESE L je určena k provozu v elektromagnetickém prostředí, ve kterém jsou kontrolovány vyzařované vysokofrekvenční rušení. Zákazník nebo uživatel stomatologické soupravy CHIRANA CHEESE L může předcházet elektromagnetickému rušení udržováním níže uvedených minimálních vzdáleností mezi přenosnými a mobilními vysokofrekvenčními oznamovacími zařízeními (vysílači) a stomatologickou soupravou CHIRANA CHEESE L v závislosti od výstupního výkonu oznamovacích zařízení.

Stanovený max. výstupní výkon vysílače (W)	Ochranná vzdálenost podle frekvence vysílače (m)		
	150 kHz až 80 MHz $d = 1,2\sqrt{P}$	80 MHz až 800 MHz $d = 1,2\sqrt{P}$	800 MHz až 2,7 GHz $d = 2,3\sqrt{P}$
0,01	0,12	0,12	0,23
0,1	0,38	0,38	0,73
1	1,2	1,2	2,3
10	3,8	3,8	7,3
100	12	12	23

Pro vysílače, maximální výstupní výkon kterých není uveden v tabulce, může být doporučená ochranná vzdálenost d v metrech (m) stanovena použitím rovnice vhodné pro frekvenci vysílače, kde P je jmenovitý maximální výstupní výkon vysílače ve wattch (W) podle údajů výrobce vysílače.

Poznámka 1: Při 80MHz a 800MHz platí ochranná vzdálenost pro vyšší frekvenční rozsah.

Poznámka 2: Tyto pokyny sa nemusí uplatňovat ve všech případech. Elektromagnetické šíření je ovlivňováno absorpcí a odrazy od budov, předmětů a lidí.

