

Chirana CHEESE L

**OPTIMÁLNE riešenie pre všetkých ! Ergonómia,
spoľahlivosť, stabilitosť.**

Stomatologická súprava Chirana CHEESE L ponúka svojim užívateľom široké možnosti výberu vybavenia, ergonomickú prácu a komfort pre pacienta.

Chirana CHEESE L je stacionárna a nesie kreslo SK1.01, je to tzv. SIDE-LIFT koncept. Na rozdiel od iných riešení, Chirana CHEESE L sa vyznačuje štíhlym, príťažlivým dizajnom pri zachovaní celkovej stability.







Chirana CHEESE L

Chirana CHEESE L



Stolík lekára

Stolík lekára 5N s možnosťou osadenia 5 nástrojov, s jednoduchou fóliovou klávesnicou a negatoskopom. Stolík umožňuje dolné alebo horné vedenie hadíc nástrojov podľa požiadavky zákazníka. Chirana CHEESE L možno kompletovať i pojazdným "cart" stolíkom (len s dolným vedením hadíc) s nastaviteľnou výškou od 700 do 940 mm.

Základné funkcie:

- regulácia otáčok a výkonu nástrojov s možnosťou prepínania spôsobu regulácie - ručne /nožným ovládačom
- zvyšovanie a znižovanie nastavených hodnôt otáčok a výkonu nástrojov
- zobrazenie otáčok a výkonu na indikačnej stupnici
- reverzácia otáčok mikromotora
- funkcia Giromatic
- programovanie funkcií
- zapnutie/vypnutie osvetlenia nástrojov so svetlom
- zapnutie/vypnutie automatického prefúknutia nástrojov
- zapnutie/vypnutie chladenia nástrojov
- zapnutie/vypnutie a nastavenie doby plnenia pohára a oplachu pľuvadlovej misy
- zapnutie/vypnutie svietidla a negatoskopu
- dezinfekcia hadíc nástrojov
- ovládanie pohybov kresla
- zastavenie pohybu kresla tlačidlom STOP
- všetky nástroje okrem striekačky majú blokovanie súčasného spustenia
- svetelná a akustická indikácia ošetrovania nástroja (mazanie)
- možnosť nastavenia množstva chladiacej vody pre každý nástroj samostatne priamo na klávesnici stolíka
- blokovanie pohybu kresla pri činnosti náradia: chráni obsluhu i pacienta proti neúmyselnému spusteniu pohybu kresla pri práci lekára
- integrované antiretrakčné ventily chránia ZS pred spätným nasatím kontaminovaného chladiaceho spreja/vody z náradia
- fixovanie vertikálnej polohy stolíka lekára mechanickou, alebo automatickou brzdou
- možnosť zabudovania nástrojov so svetlom LED

Možnosť širokého výberu nástrojov:

- 3 Funkčné a 6 Funkčné striekačky Chirana a Luzzani
- turbínkové násadce MIDWEST, nesvetelné, svetelné
- miktomotory nesvetelné, svetelné, bezkomutátorové Chirana, Bien Air, NSK
- UOZK nesvetelné i svetelné (EMS, NSK, Chirana LM, Satelec)
- PL lampa Mectron
- intraorálna kamera Chirana





Stolík asistenta

Stolík asistenta umožňuje umiestniť 1 - 4 držiaky, obsahuje jednoduchú fóliovú klávesnicu:

- Stolík asistenta 2N : 1-2 držiaky
- Stolík asistenta 4N : 1-4 držiaky

Ramená stolíka asistenta:

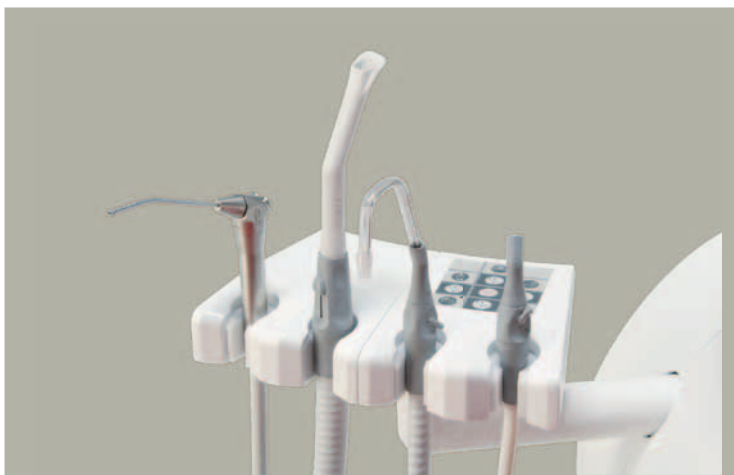
- otočné rameno
- predĺžené 2x otočné rameno
- výškovo nastaviteľné rameno (5 nastaviteľných polôh)

Ovládacie funkcie stolíka asistenta:

- ovládanie plnenia pohára a oplachu misy
- voľba zdroja vody: vodovod / PZTV
- ovládanie pohybov kresla
- zapnutie/vypnutie svetidla

Možnosť výberu nástrojov:

- trojfunkčná striekačka (Chirana, Luzzani)
- PL Mectron
- odsávací hadica s dýzou
- odslňovač



Pľuvadlový blok

- otočná keramická pľuvadlová misa (smerom k pacientovi)
- systémy pre centrálné odsávanie (suché i mokré): ejektorový systém, separačná automatika Cattani a Dürr CS1, zachytávač amalgámu Metasys Compact Dynamic a Dürr CAS1, mokré odsávanie Dürr MSBV
- pľuvadlový blok možno doplniť :
- systémom dezinfekcie vnútorného rozvodu vody hadíc nástrojov
- systémom prídavného zásobníka tlakovej vody (PZTV)
- prepínacím ventilom pre voľbu zdroja vody: vodovod / PZTV
- ohrevom vody

Hygiena

Všetky časti Chirana CHEESE L sú riešené s ohľadom na náročné hygienické požiadavky na stomatologickú súpravu vrátane kresla pacienta:

- odnímateľná keramická pľuvadlová misa, ktorá obsahuje systém oplachovania a plnenia pohára umožňuje rýchle a jednoduché čistenie, dezinfekciu a sterilizáciu
- plne automatizované postupy čistenia hadíc náradia a vodných ciest
- systém čistej vody ponúka možnosť výberu vodného zdroja pre plnenie pohára a chladenie náradia medzi vodovodom a zabudovanou nádobou čistej vody s minimalizáciou rizika kontaminácie



Chirana CHEESE L





Tray stolík s otočným alebo pantografickým ramenom na stĺpe svietidla: silikónová/nerezová tácka, druhá doplnková nosná tácka, rukoväť tray stolíka, držiak pohára, držiačky flaštičiek.

Tray stolíky



Nožné ovládače

nožný ovládač (regulácia otáčok MM a výkonu UOZK, vyfukovanie, zapnutie/vypnutie spreja)



nožný ovládač multifunkčný pedálový, (i v prevedení bezdrôtového)
— ovládanie súpravy (regulácia otáčok MM a výkonu UOZK, vyfukovanie, zapnutie/vypnutie spreja) a kresla



nožný ovládač multifunkčný - ovládanie súpravy (regulácia otáčok MM a výkonu UOZK, vyfukovanie, zapnutie/vypnutie spreja) a kresla



nožný spínač - aktivácia nástrojov, vyfukovanie, zapnutie/vypnutie spreja
voliteľný len pre Chirana CHEESE L !



nožný spínač - aktivácia nástrojov
voliteľný len pre Chirana CHEESE L !



Tray stolík pod stolíkom lekára (pre horné vedenie hadíc nástrojov): silikónová / nerezová tácka, druhá doplnková nosná tácka , rukoväť tray stolíka.

Svietidlá

FARO EDI
FARO EDI so senzorom
FARO EDI s bočnými úchytmi
FARO EDI so senzorom s bočnými úchytmi
FARO MAIA LED
FARO ALYA LED
FARO ALYA LED so senzorom

Doplnky

Rameno monitora
TV Monitor Chirana 19" s DVD/USB
Kamera Chirana

CHIRANA Medical, a. s.

Námestie Dr. A. Schweitzera 194
916 01 Stará Turá
Slovenská Republika

tel.: +421 (32) 775 2257
fax: +421 (32) 775 2218
e-mail: medical@chirana.eu

www.chirana.eu

Registrované ochranné známky:

Chirana CHEESE®

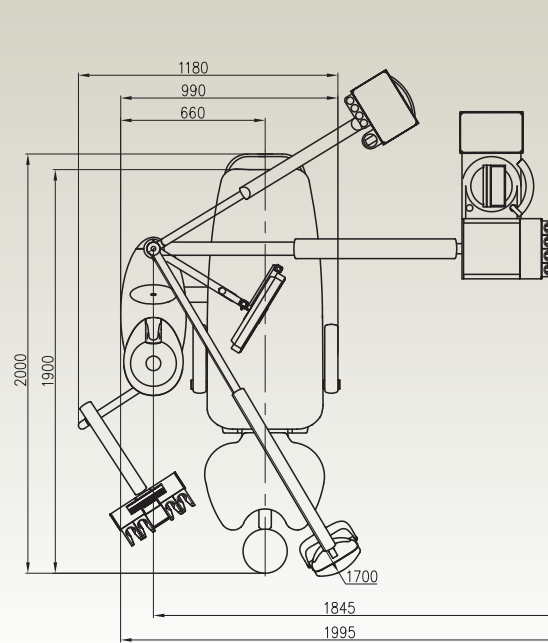


Chirana-inox

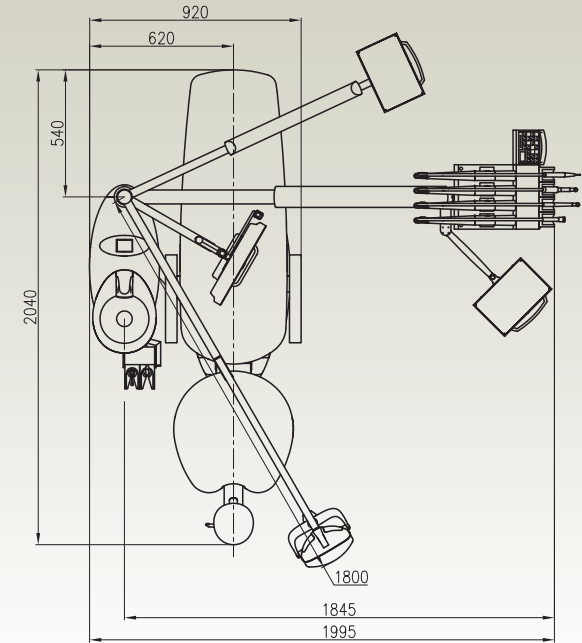
Chirana



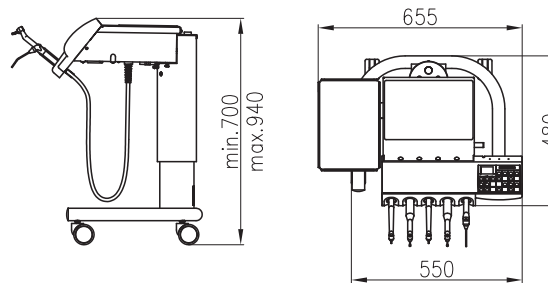
MED/2013/09



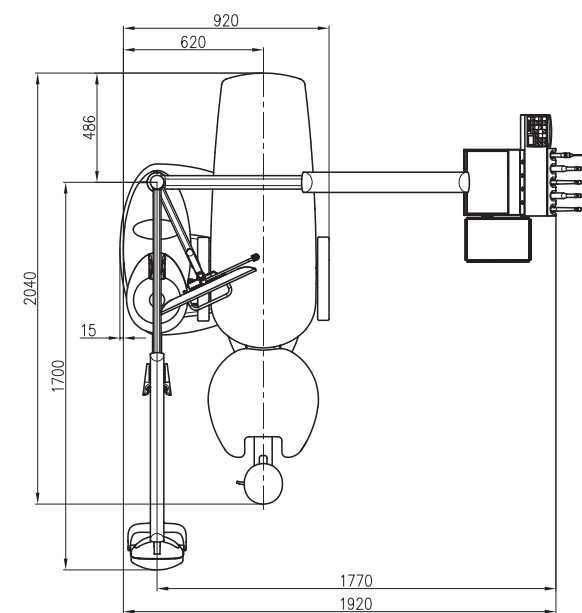
Chirana CHEESE



Chirana CHEESE E



"cart" stolík



Chirana CHEESE L

