



CHIRANA
Medical STARÁ
TURÁ

Stomatologická souprava

CHIRANA CHEESE EASY

NÁVOD K POUŽITÍ





CHIRANA Medical a.s., Stará Turá

Nám. Dr. A. Schweitzera 194
916 01 Stará Turá, P.O.Box 57
SLOVENSKÁ REPUBLIKA

Tel. : +421 32 775 2323 Fax.: +421 32 775 3221
+421 918 714 000
+421 918 714 001
+421 918 714 002

medical@chirana.eu
www.chirana.eu

datum poslední revize – 01/2020



Registrované ochranné známky CHIRANA
Registered trade marks CHIRANA



OBSAH :	Strana
1. Obslužná upozornění.....	5
1.1. Symboly.....	5
1.2. Cílová skupina	5
1.3. Servis	5
1.4. Provozní kniha - Provozková kniha.....	5
1.5. Záruční podmínky.....	5
2. Účel a použití	5
3. Sestavení a montáž.....	5
4. Popis výrobku.....	6
4.1. Hlavní části stomatologické soupravy.....	7
4.1.1. Stolek lékaře.....	7
4.1.2. Stolek asistenta.....	8
4.1.3. Plivátkový blok	9
4.1.4. Sloup ramen.....	10
4.1.5. Nožní ovladač.....	10
4.1.6. Hlavice svítidla.....	12
4.2. Rozměry stomatologické soupravy	13
4.3. Výrobní štítek	14
4.4. Technické údaje	15
5. Základní vybavení	15
6. Doplnkové vybavení	16
7. Uvedení výrobku do provozu.....	16
7.1. Zapnutí přístroje	16
7.2. Zapnutí svítidla.....	17
8. Obsluha výrobku	17
8.1. Manipulace so stolkem lékaře	17
8.2. Popis funkcí ovládaných tlačítka na klávesnicích.....	18
8.2.1. Základní funkce.....	18
8.2.2. Doplnkové funkce	20
8.2.3. Ovládání křesla.....	20
8.2.4. Programování	21
8.3. Ovládání nástrojů na stolku lékaře	22
8.3.1. Vícefunkční stříkačka.....	22
8.3.2. Turbínový násadec	22
8.3.3. Mikromotor	23
8.3.4. Ultrazvukový odstraňovač zubního kamene	24
8.3.6. Polymerizační lampa.....	25
8.3.7. Dezinfekce nástrojových hadic	25
8.4. Ovládání nástrojů na stolku asistenta	26
8.4.1. Odslíňovač.....	26
8.4.2. Odsávačka	26
8.4.3. Vícefunkční stříkačka.....	26
8.4.4. Polymerizační lampa.....	26
8.5. Multimédia.....	26
8.6. Systém odsávání a separace odpadu a amalgámu	26
8.6.1. Ovládací tlačítko plivátkového ventilu Dürr MSBV.....	27
8.6.2. Ovládací panel separátoru amalgámu Metasys Compact Dynamic	27
8.6.3. Ovládací panel separátoru amalgámu Dürr CAS1	27
8.7. Plnění lahví pro čistou vodu a dezinfekční prostředek.....	27
8.8. Popis akustických upozornění	28
9. Údržba výrobku.....	29

10.	Čištění, dezinfekce a sterilizace	31
11.	Bezpečnostně technické kontroly	31
12.	Doprava	32
13.	Skladování	32
14.	Likvidace přístroje.....	32
15.	Usměrnění a prohlášení výrobce k elektromagnetické kompatibilitě	32
15.1.	Elektromagnetické vyzařování.....	33
15.2.	Odolnost vůči elektromagnetickému rušení.....	33
15.3.	Doporučené ochranné vzdálenosti mezi přenosnými a mobilními vysokofrekvenčními oznamovacími zařízeními a stomatologickou soupravou CHIRANA CHEESE EASY	35

1. Obslužná upozornění

1.1. Symboly



Tímto symbolem jsou v návodu k použití označené upozornění, které vyžadují zvláštní pozornost. Před prvním použitím výrobku se seznámíte se všemi upozorněními popsanými v tomto návodu!



Tímto symbolem jsou v návodě na použití označené další důležitá upozornění.

1.2. Cílová skupina

Tento návod na použití je určený pro stomatology a personál stomatologické ordinace.



Části stomatologické soupravy, které přicházejí do styku s pacientem, lékařem a obslužným personálem nejsou karcinogenní, mutagenní, toxické a neobsahují ftaláty.

1.3. Servis

Jméno a adresu organizace, která provede opravu přístroje si vyžádejte od dodavatele přístroje.



Při prodeji výrobku od původního uživatele k jinému uživateli je nevyhnutné oznámit změnu uživatele dodavateli přístroje nebo výrobcí.

1.4. Provozní kniha - Provozková kniha

Kniha určená pro záznamy o instalaci, opravách a pravidelných kontrolách.



Do provozní knihy by měl být zaznamenán každý úkon vykonaný servisním technikem.

1.5. Záruční podmínky

Záruční podmínky si můžete stáhnout na následovní adrese:

www.chirana.eu/preview-file/zarucne-podmienky-supravy-2946.pdf

2. Účel a použití

Stomatologická souprava CHIRANA CHEESE EASY je určena výhradně pro použití v oblasti stomatologie. Obsluhovat ji může pouze kvalifikovaný zdravotnický personál.



Souprava je určena do nevybušného prostředí.

3. Sestavení a montáž

Sestavení a montáž stomatologické soupravy CHIRANA CHEESE EASY může provádět servisní pracovník CHIRANA Medical, a. s. Stará Turá a servisní pracovníci organizací společností, které mají oprávnění provádět uvedenou činnost. Sestavení a montáž se provádí podle návodu k sestavení a montáži CHIRANA CHEESE EASY a podle instalačního CHIRANA CHEESE EASY SE STOMATOLOGICKÝM KŘESLEM SK1-01, případně CHIRANA CHEESE EASY SE STOMATOLOGICKÝM KŘESLEM SK1-08.

Stomatologická souprava CHIRANA CHEESE EASY je klasifikovaná podle typu ochrany před úrazem el.proudem jako výrobek třídy I. a může být instalovaná jen v místnostech, kde elektrické rozvody vyhovují požadavkům STN 33 2000-7-710, případně národním normám.

Zařízení může obsluhovat jen pracovník seznámený s tímto návodem k použití.



- Pro zamezení rizika úrazu elektrickým proudem musí být tento přístroj připojený k napájecí síti s ochranným uzemněním.



- Připojením elektrického přístroje k rozbočovací zásuvce umístěné v energobloku vzniká ME systém, proto každý elektrický přístroj připojený k této zásuvce musí splňovat normu STN EN 60 601-1 ed. 2 Příkon připojených elektrických přístrojů nesmí překročit 100 VA.



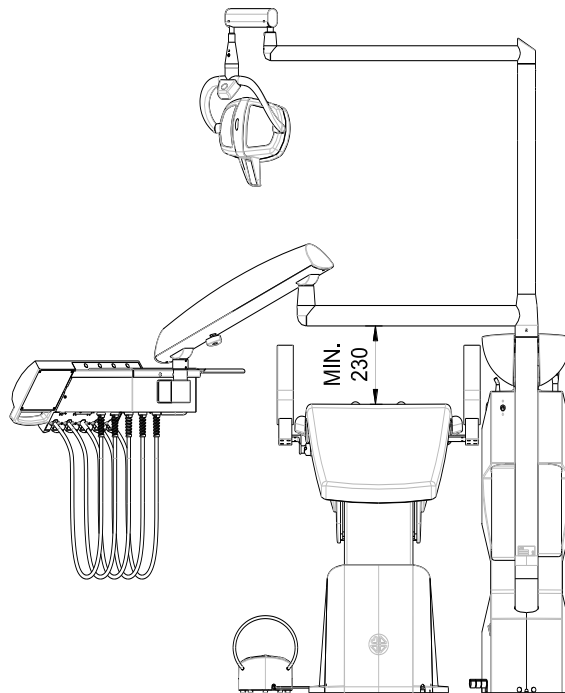
- Při připojení IT přístroje k stomatologické soupravě dodržujte normu EN60601-1



- Pokud národní předpisy vyžadují separaci amalgámu, potom stomatologická souprava s plivátkovým blokem bez systému separace amalgámu musí být připojena k externímu separátoru amalgámu.



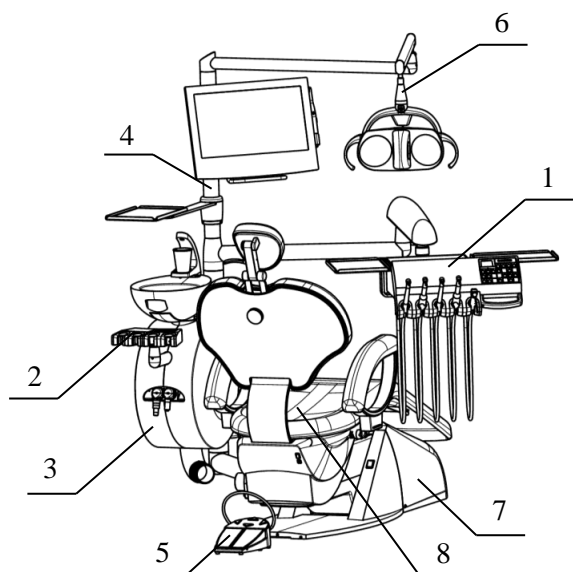
- Při instalaci stacionární zubní soupravy musí servisní pracovník nastavit horní krajní polohu křesla podle obrázku, postupem uvedeným v servisním návodu - elektrické zapojení stomatologického křesla SK1-01.



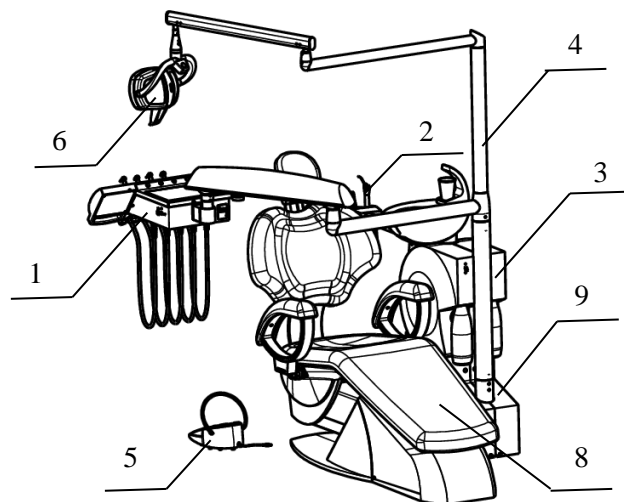
4. Popis výrobku

Stomatologická souprava CHIRANA CHEESE EASY se skládá z navzájem funkčně propojených částí. Provedení a výbava jednotlivých částí se může lišit podle provedení a vybavení stomatologické soupravy.

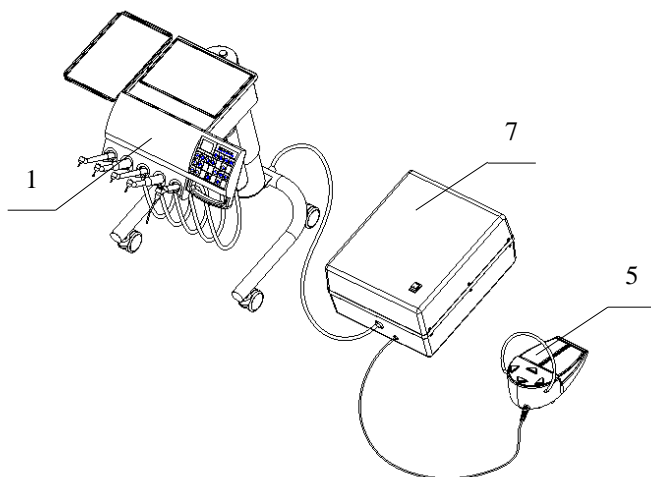
4.1. Hlavní části stomatologické soupravy



Souprava nesená křeslem



Stacionární souprava



Pojízdný stolek

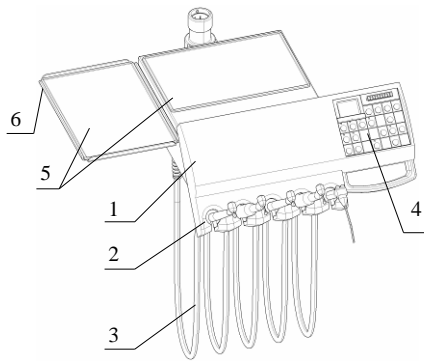
1. Stolek lékaře
2. Stolek asistenta
3. Plivátkový blok
4. Sloup ramen
5. Nožní ovladač
6. Hlavice svítidla
7. Energoblok
8. Stomatologické křeslo
9. Sloup pro stacionární provedení



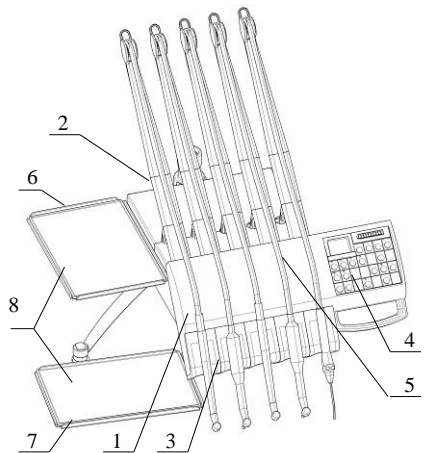
Některé části stomatologické soupravy mohou mít různé varianty, lišící se od základních obrázků.

4.1.1. Stolek lékaře

Stolek lékaře nesený na pantografickém rameni může být v provedení s dolním vedením nástrojůvých hadic nebo s horním vedením nástrojůvých hadic. Pojízdný stolek má vždy dolní vedení hadic.

4.1.1.1. *Stolek lékaře – dolní vedení*

1. Stolek lékaře
2. Držáky nástrojů
3. Hadice nástrojů
4. Klávesnice s negatoskopem
5. Tácek tray stolku
6. Boční tray stolek

4.1.1.2. *Stolek lékaře – horní vedení*

1. Stolek lékaře
2. Horní vedení (bič)
3. Lůžko
4. Klávesnice s negatoskopem
5. Hadice nástrojů
6. Boční tray stolek
7. Tray stolek s ramínkem
8. Tácek tray stolku

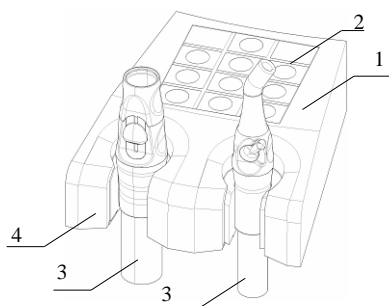
Stolek lékaře může obsahovat od jednoho do pěti nástrojů z následující nabídky:

- 1x vícefunkční stříkačka
- 2x turbínový násadec, nebo 1x turbínový násadec a 1x pneumatický odstraňovač zubního kamene
- 2x mikromotor komutátorový
- 2x mikromotor bezkomutátorový, spolu však maximálně 3 mikromotory
- 1x ultrazvukový odstraňovač zubního kamene
- 1x polymerizační lampa

Pořadí nástrojů na stolku lékaře může být libovolné - závisí na objednavce.

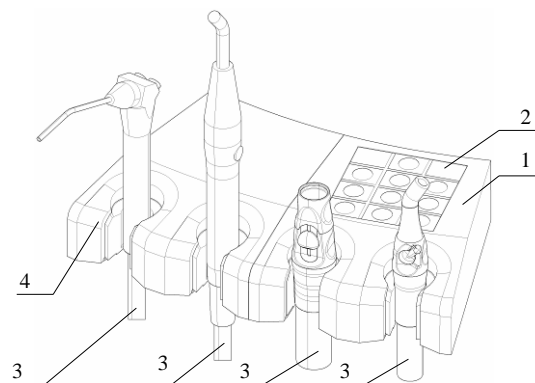
4.1.2. **Stolek asistenta**

Stolek asistenta má dvě varianty: stolek asistenta pro 1-2 nástroje a stolek asistenta pro 1-4 nástroje. Stolek asistenta může být uchycený na pevném rameni, na otočném rameni nebo na otočném výškově nastavitelném rameni.

4.1.2.1. *Stolek asistenta pro 1 – 2 nástroje*

1. Stolek asistenta
2. Klávesnice asistenta
3. Hadice nástrojů
4. Držáky nástrojů

4.1.2.2. Stolek asistenta pro 1- 4 nástroje



1. Stolek asistenta
2. Klávesnice stolku asistenta
3. Hadice nástrojů
4. Držáky nástrojů

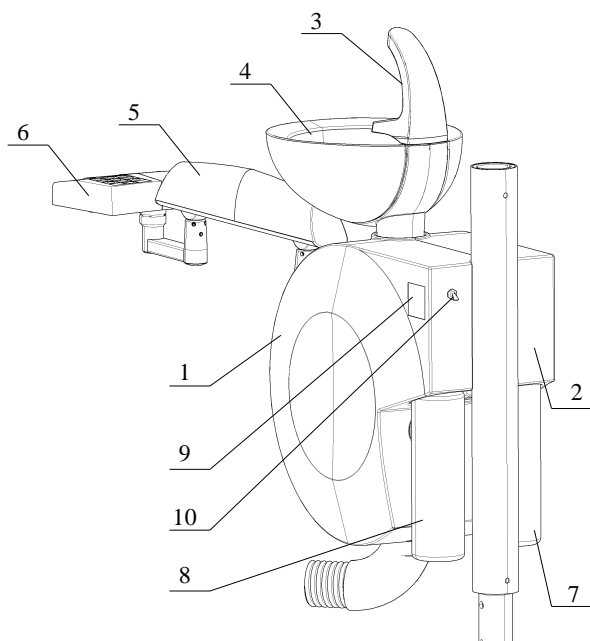
Stolek asistenta může obsahovat od jednoho do čtyř nástrojů z následující nabídky:

- 2x odslíňovač
- 1x odsávačka
- 1x vícefunkční stříkačka
- 1x polymerizační lampa

4.1.3. Plivátkový blok

Plivátkový blok má více provedení z hlediska vnitřního vybavení.

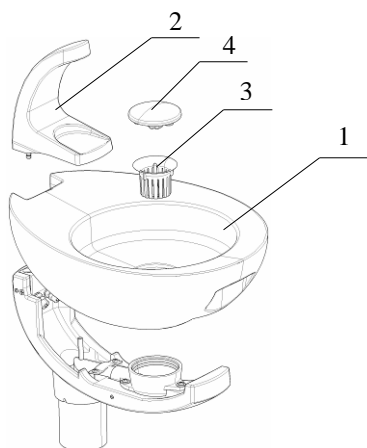
Provedení pro ejektorové odsávání, mokré odsávání, suché odsávání bez separace amalgámu a suché odsávání se separací amalgámu. Plivátkový blok může dále obsahovat systém čisté vody a systém dezinfekce vodních cest nástrojových hadic.



1. Kryt levý
2. Kryt pravý
3. Plnič pohárku s oplachem mísy
4. Plivátková mísa
5. Rameno asistenta
6. Stolek asistenta
7. Láhev s čistou vodou pro chlazení nástrojů
8. Láhev s dezinfekčním prostředkem pro dezinfekci vodních cest nástrojových hadic
9. Ovládací panel systému separace amalgámu nebo tlačítko spínání mokrého odsávání
10. Odvzdušňovací ventil lahve

4.1.3.1. Plivátková mísa

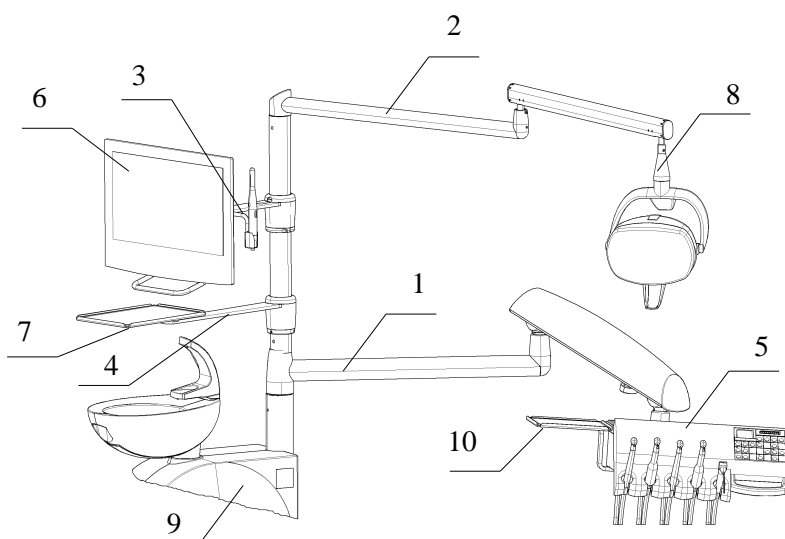
Plivátková mísa je otočná. Plivátková mísa a plnič poháru s oplachem mísy jsou odnímatelné.



1. Plivátková mísa
2. Plnič poháru s oplachem mísy
3. Zachytávač
4. Krytka sítka

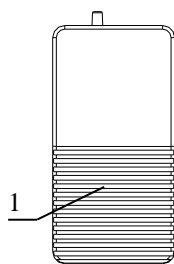
4.1.4. Sloup ramen

Sloup ramen může mít až čtyři ramena.

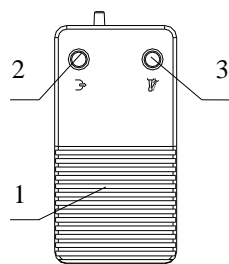


1. Rameno stolku lékaře
2. Rameno svítidla
3. Rameno monitoru
4. Rameno tray stolku
5. Stolek lékaře
6. Monitor Chirana
7. Tray stolek na sloupu
8. Hlavice svítidla
9. Plivátkový blok
10. Boční tray stolek

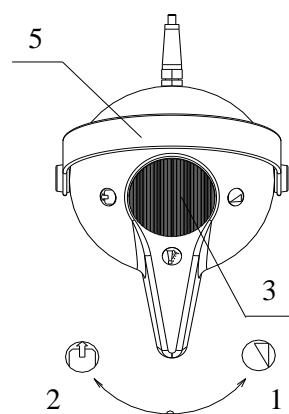
4.1.5. Nožní ovladač



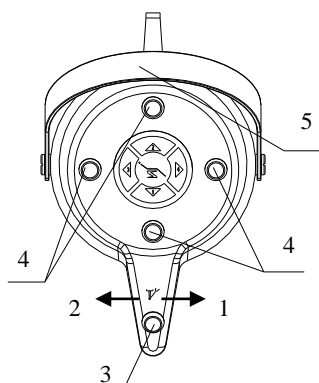
Nožní spínač bez tlačítek



Nožní spínač s tlačítky

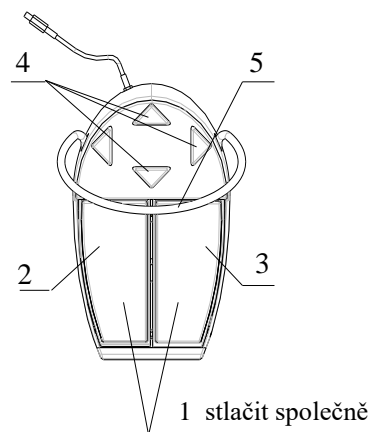


Nožní ovladač otočný



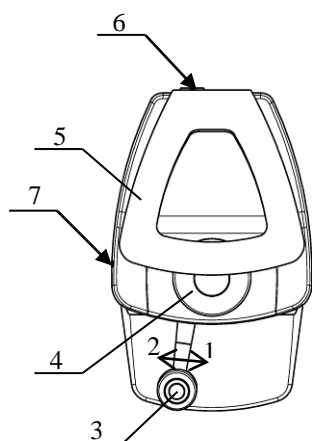
Nožný ovladač multifunkční otočný

1. Spuštění nástroje
2. Vyfukování přes nástroj
3. Chlazení nástroje



Nožný ovladač multifunkční pedálový

4. Ovládání křesla
5. Nosič
6. FCR1-7-WL- Nabíjecí konektor
FCR1-7-Přívodová šňůra
7. FCR1-7-WL-Indikace nabíjení
FCR1-7-Indikace zapnutí



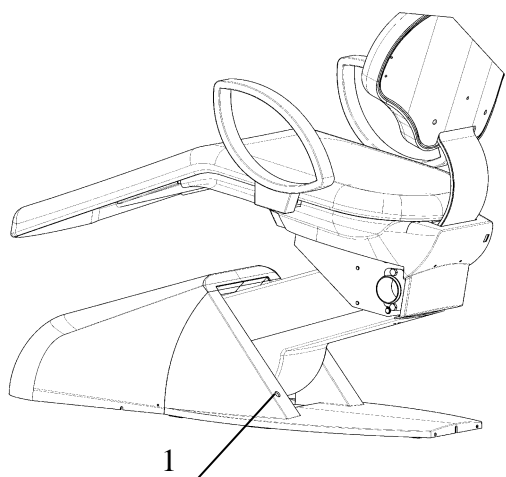
Nožní ovladač

FCR1-7-WL (bezdrátový)

FCR1-7 (kabelový)

Bezdrátový nožní ovladač při nízkém stavu nabití akumulátoru začne vydávat trojitý akustický signál. Dobití ovladače lze přímo ze soupravy, nebo ze samostatné nabíječky, která je dodávána jako příslušenství k nožnímu ovladači. Pro nabíjení ze soupravy musí být souprava zapnutá.

Modré světlo indikace nabíjení signalizuje nabíjení, zelené světlo signalizuje stav plného nabití. Při úplném vybití akumulátoru je doba nabíjení přibližně 5 hodin. Výdrž akumulátoru závisí na četnosti používání nožního ovladače. Plně nabitý ovladač má výdrž několik měsíců.



1. Nabíjecí konektor pro bezdrátový ovladač



Během nabíjení ze soupravy je možné s bezdrátovým ovladačem normálně pracovat. Během nabíjení ze samostatné nabíječky bezdrátový ovladač nelze použít k ovládání soupravy.



Jiná bezdrátová zařízení mohou rušit rádiový přenos mezi soupravou a bezdrátovým nožním ovladačem. V případě vypadávající komunikace může situaci zlepšit dodržení minimálních ochranných vzdáleností, uvedených v kapitole 15.3. - Doporučené ochranné vzdálenosti



VÝSTRAHA

Obsluha se nesmí současně dotýkat pacienta a přístupných kontaktů konektorů.



VÝSTRAHA

Bezdrátový nožní ovladač může být nabíjený jen z USB nabíječky dodávané výrobcem.



VÝSTRAHA

Nepřipojujte nabíječku USB nožního ovladače do konektoru umístěného na soupravě.



VÝSTRAHA

Pro nabíjení používejte pouze kabeláž, která je dodávána jako příslušenství k nožnímu ovladači.

Tímto CHIRANA Medical a.s. prohlašuje, že typ rádiového zařízení CHIRANA CHEESE EASY je v souladu se směrnicí 2014/53/EU.

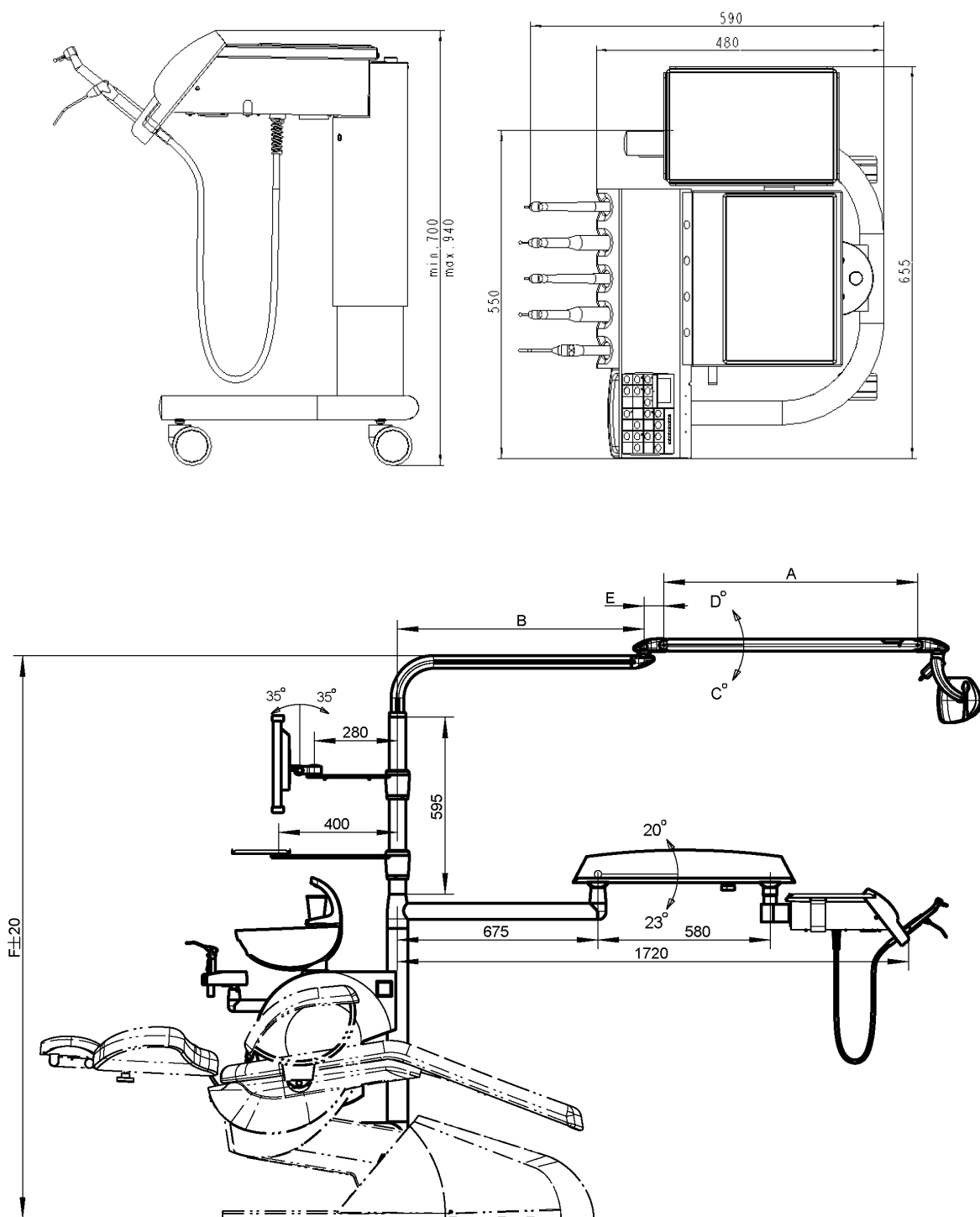
Úplné znění EU prohlášení o shodě je k dispozici na této internetové adrese:

www.chirana.sk/certification

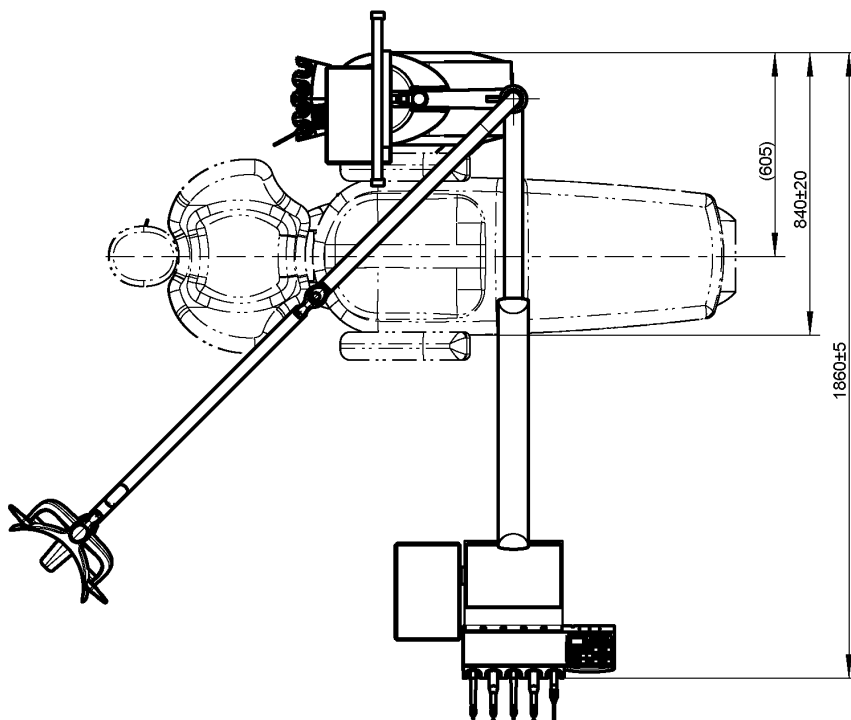
4.1.6. Hlavice svítidla

Hlavice svítidla jsou dodávány ve čtyřech provedeních: LED svítidla FARO Alya, FARO ALYA THEIA-TECH, FARO MAIA a LED A.

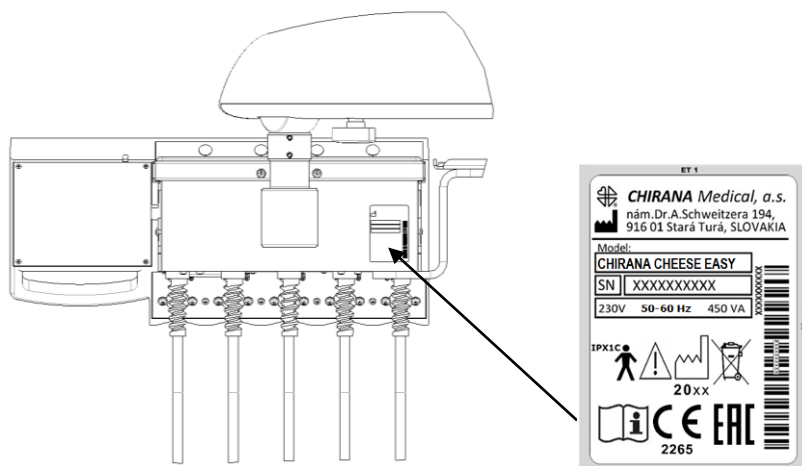
4.2. Rozměry stomatologické soupravy



	A	B	C	D	E	F
Faro Alya	855	830	50°	40°	64	min.1810/max.2220
Faro Maia	855	830	50°	40°	68	min.1810/max.2220
Led-A	605	635	39°	32°	--	min.1780/max.2190



4.3. Výrobní štítek





Výrobce

SN

Výrobní číslo

IPX1C

Stupeň ochrany krytím



Klasifikace typu B



Seznamte se s upozorněními uvedenými v návodu k použití



Rok výroby



Přístroj nesmí být likvidovaný s běžným odpadem



Značka CE podle směrnice 93/42/EHS pro zdravotnické prostředky s číslem notifikované osoby



Dodržujte návod k použití



Značka eurazijské shody

4.4. Technické údaje

Jmenovité napájecí napětí	230V~, 220V~ (110V~) ± 10 %
Jmenovitá frekvence	50 - 60 Hz ± 2 %
Max. příkon při 50 Hz (bez křesla)	450 VA
Příložná část typu	B \ddagger
Typ ochrany před úrazem el. proudem (pevná instalace)	I
Stupeň krytí	IPX1C
Vstupní tlak vzduchu	0,5 MPa (+0,2 ; -0,03) MPa
Vstupní tlak vody	0,6 MPa (-0,3) MPa
Rozsah tvrdosti vody	od 8,4 dH do 12 dH
Teplota vody na vstupu	< 25°C
Teplota vody na výstupu pro pohár (při ohřevu vody)	40°C (-10)°C
Rozsah teploty okolí	od +10°C do +40°C
Rozsah relativní vlhkosti vzduchu	od 30 % do 75 %
Rozsah atmosferického tlaku	od 70,0 kPa do 106,0 kPa
Hmotnost bez křesla	< 70 kg
Max. přídatné zatížení stolku lékaře	2 kg
Max. přídatné zatížení tray stolku na sloupu	3 kg

Bezdrátový nožní ovladač

Frekvenční pásmo	ISM 2,405-2,48 GHz
Efektivní vyžarovaný výkon	max. 2,79 dBm e.i.r.p.
Typ modulace	DSSS
Typ akumulátoru	PANASONIC NCR18650B
Kapacita akumulátoru	3350 mAh
Nabíjecí napětí akumulátoru	4,2 V



VÝSTRAHA

Akumulátor bezdrátového nožního ovladače smí být vyměněn pouze za stejný typ. Při výměně dbejte na správnou polaritu.

5. Základní vybavení

Základní vybavení a náhradní díly dodávané s přístrojem jsou uvedené v Balicím listě.



VÝSTRAHA

- Nemodifikujte tuto soupravu bez souhlasu výrobce
- V případě modifikace, po rozhodnutí výrobce, musí být vykonané příslušné prohlídky a zkoušky pro zajištění trvalé bezpečnosti použití stomatologické soupravy
- Používejte jen náhradní díly od firmy CHIRANA Medical, a. s.

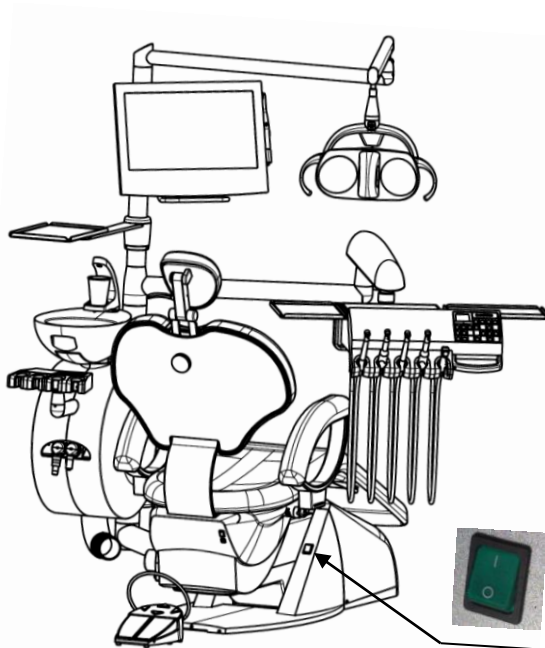
6. Doplnkové vybavení

Doplňkové vybavení dodávané s přístrojem je obsažené v části Balicího listu jako příslušenství dodávané s přístrojem na zvláštní objednávku.

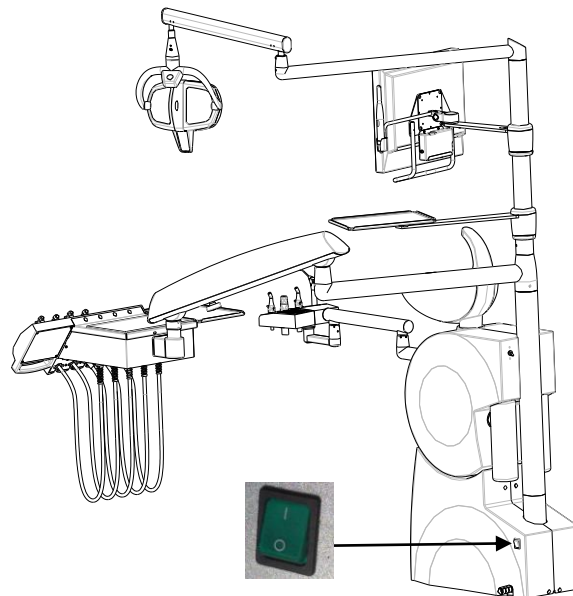
7. Uvedení výrobku do provozu

7.1. Zapnutí přístroje

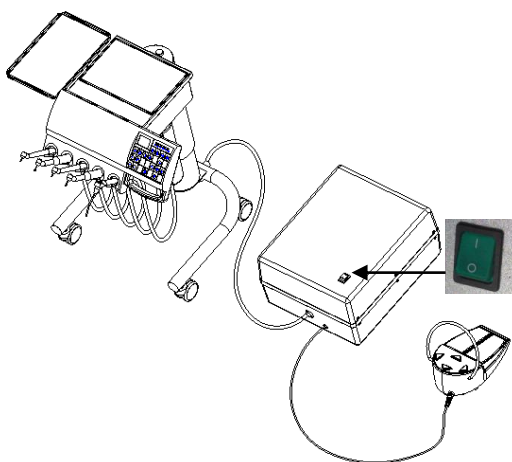
Stomatologická souprava se zapíná stlačením hlavního vypínače do polohy I.



U soupravy nesené křeslem vypínač umístěný na křesle zapíná/vypíná soupravu i křeslo.



U stacionární soupravy vypínač umístěný na soupravě zapíná/vypíná pouze soupravu. Křeslo je nutné zapnout/vypnout vypínačem umístěným na křesle.



U pojízdné soupravy so samostatným energoblokem vypínač umístěný na energobloku zapíná/vypíná pouze soupravu. Křeslo je nutné zapnout/vypnout vypínačem umístěným na křesle.



Po zapnutí stomatologické soupravy se po dobu 4 sekund testují obvody soupravy. Součástí testu je i testování klávesnice lékaře, což se projeví rozsvícením všech indikačních prvků na dobu 2 sek. a jejich následným zhasnutím na dobu 2 sek. Po úspěšném testu se ozve jeden akustický signál a na indikační stupnici se rozsvítí LED dioda na pozici Ø. Souprava je připravená k činnosti.



Po skončení práce je nutné stlačit hlavní vypínač do polohy O, čímž se uzavře přívod vzduchu, vody a elektrické energie do soupravy.
Doporučuje se vždy uzavírat i hlavní přívod vody ke stomatologické soupravě.

7.2. Zapnutí svítidla

Svítidlo se zapíná tlačítkem na klávesnici lékaře nebo klávesnici asistenta a ovládá se spínačem (u sensorového provedení senzorem) na spodní části tělesa svítidla. Svítidlo má svůj vlastní návod k použití.



Světelnou stopu svítidla je nutné nasměrovat do prostoru ústní dutiny, čímž se eliminuje riziko poškození zraku pacienta.

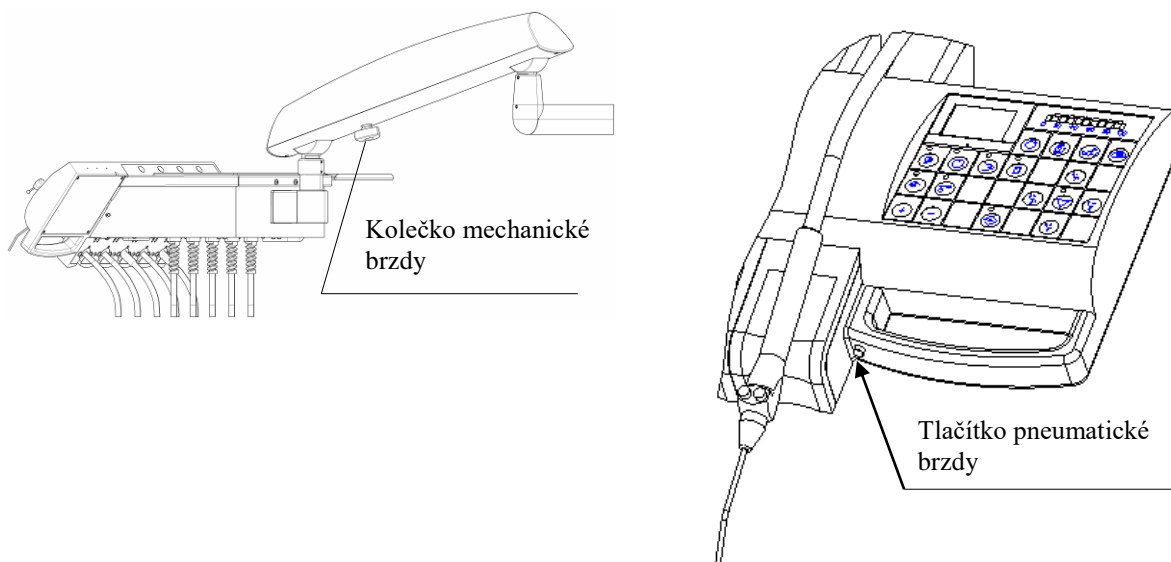
8. Obsluha výrobku

8.1. Manipulace so stolkem lékaře

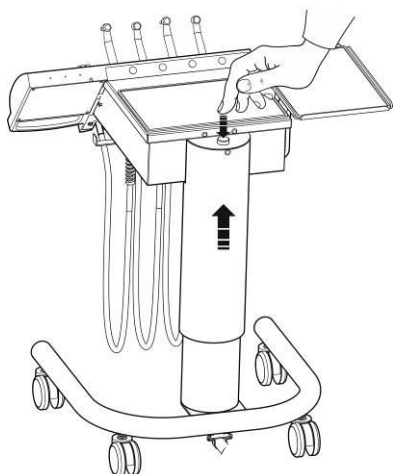
Vertikální poloha stolku lékaře umístěného na pantografickém rameni je fixovaná brzdou. Při mechanickém zatížení tray stolků tak nedochází k samovolnému klesání stolku. Před změnou vertikální polohy stolku lékaře je potřebné brzdu uvolnit. Mechanická brzda se uvolňuje otáčením kolečka umístěného na spodní straně ramena lékaře. Pneumatická brzda se uvolňuje stlačením tlačítka umístěného v rukojeti stolku lékaře



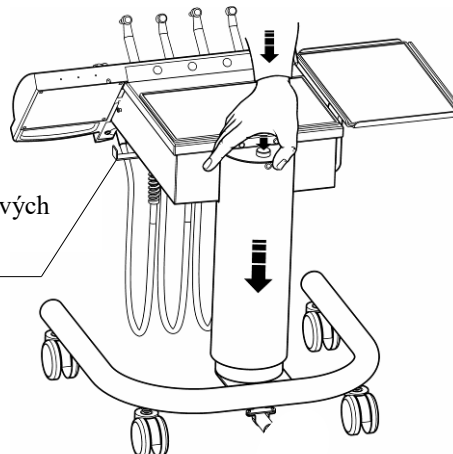
Stolek lékaře nenastavujte do požadované polohy taháním za hadice nástrojů.



Nastavení výšky pojízdného stolku lékaře



Pro zvýšení polohy stolku lékaře stlačte tlačítko prstem. Stolek se sám začne zdvíhat.



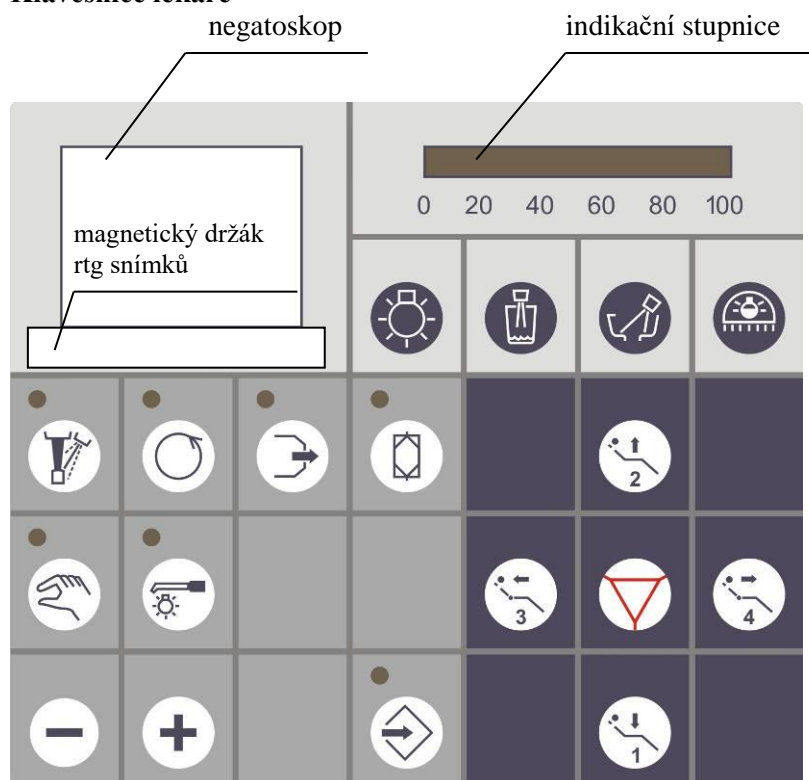
Závěs nástrojových hadic

Pro snížení polohy stolku lékaře stlačte tlačítko dlaní a stolek stlačte do požadované polohy. Před uvedením stolku do nejnižší (parkovací) polohy zavěste hadice na závěs hadic.

8.2. Popis funkcí ovládaných tlačítky na klávesnicích

Pokud je souprava v provedení s dotykovým displejem, popis funkcí je uveden v samostatném návodu "Ovládání přes dotykový displej"

Klávesnice lékaře



Klávesnice asistenta



8.2.1. Základní funkce



Zapnutí / vypnutí chlazení nástroje

Když svítí signalizace, je chlazení zapnuté. Chlazení nástroje je možné zapnout a vypnout i pomocí nožního ovladače.



Reverzace otáček mikromotoru, (ENDO funkce ultrazvukového odstraňovače zubního kamene)

Když svítí signalizace, jsou nastavené levotočivé otáčky mikromotoru. U některých typech ultrazvukových odstraňovačů se tímto tlačítkem zapíná funkce ENDO

**Zapnutí / vypnutí automatického vyfukování přes nástroj**

Když je tato funkce zapnutá (svítí signalizace), po každém zastavení otáček dojde ku krátkému vyfouknutí vzduchu přes nástroj.

**Spuštění cyklu dezinfekce nástrojových hadic**

Volitelná výbava

Viz kap. 8.3.7

**Ruční regulace otáček / výkonu**

Když svítí signalizace, je nastavená ruční regulace otáček mikromotoru / výkonu ultrazvukového odstraňovače zubního kamene pomocí tlačítek + a - v rozsahu od 1% do 100%. Když signalizace nesvítí, je navolená plynulá regulace nožním ovladačem. Při tomto způsobu regulace je možné pomocí tlačítek + a - nastavit maximální otáčky mikromotoru / maximální výkon ultrazvukového odstraňovače zubního kamene v rozsahu od 20% do 100%.

**Zapnutí / vypnutí osvětlení světelného nářadí**

Funkce je aktivní pro mikromotory a turbínové násadce. Osvětlení ultrazvukového odstraňovače a vícefunkční stříkačky se tlačítkem vypnout nedá.

Funkce osvětlení je časovaná. Když nástroj není v činnosti delší dobu, jako je nastavený čas automatického vypnutí, osvětlení nástroje se vypne. Nastavení času automatického vypnutí osvětlení nástroje je popsáno v kapitole „Programování“.

U mikromotorů Dassym se tímto tlačítkem přepíná mezi bílým a modrým světlem.

**Snižování nastavované hodnoty****Zvyšování nastavované hodnoty****Tlačítko programování**

Parametry, které je možné programovat, jsou popsány v kapitole „Programování“.

**Zapnutí / vypnutí negatoskopu**

Když je negatoskop zapnutý déle než 5 min., automaticky dojde k jeho vypnutí.

**Zapnutí / vypnutí plnění poháru**

Funkce je časovaná - automaticky dojde k vypnutí.

Nastavení času plnění poháru je popsáno v kapitole „Programování“.

**Zapnutí / vypnutí oplachu mísy**



Funkce je časovaná - automaticky dojde k vypnutí.

Nastavení času oplachu mísy je popsáno v kapitole „Programování“.

**Zapnutí / vypnutí svítidla**

Svítidlo je možné zapínat tlačítkem na klávesnici nebo spínačem (senzorem) na spodní části hlavičky svítidla. Když se rozhodnete zapínat svítidlo tlačítkem na klávesnici, spínač na svítidle musí být trvale zapnutý. Naopak, když upřednostňujete zapínat svítidlo spínačem na svítidle, tlačítkem na klávesnici musíte svítidlo napřed zapnout.




Stlačením tlačítka  a jeho podržením po dobu 5s (ozve se akustický signál) je možné svítidlo trvale zapnout. Takto zapnuté svítidlo je potom možné ovládat jen spínačem (senzorem) na svítidle. Pro opětovné sfunkčnění tlačítka  stlačte a podržte toto tlačítko opět 5s.

8.2.2. Doplnkové funkce

Měření času práce rotačních nástrojů s indikací potřeby ošetření nástroje přípravkem SMIOIL.

Funkce zabezpečuje měření skutečného času práce rotačního nástroje a po dosažení doby, kdy je potřebné nástroj ošetřit (20 min práce nástroje), je tento stav indikovaný blikajícím údajem na indikační stupnici. Po každém zdvihnutí neošetřeného nástroje z držáku se ozve akustický signál.


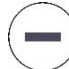
Vynulování indikace po ošetření nástroje přípravkem SMIOIL

 Nástroj vyjměte z držáku, stlačte a po dobu 3s podržte tlačítko chlazení nástroje (ozve se akustický signál). Indikace potřeby ošetření nástroje se vynuluje a začne se nové měření času práce nástroje.

Zapnutí/vypnutí funkce


vyberte daný nástroj z držáku, stlačte a po dobu 3s podržte spolu následující dvě tlačítka (ozve se akustický signál):


 &  Zapnutí funkce (pro každý nástroj samostatně)


 &  Vypnutí funkce (pro každý nástroj samostatně)


8.2.3. Ovládání křesla


Ovládání křesla je stejné z klávesnice lékaře, z klávesnice asistenta i z multifunkčního nožního ovladače. Křeslo má svůj vlastní návod.

 **Bezpečnostní tlačítko STOP**
Stlačením tlačítka se zastaví jakýkoliv pohyb křesla.
Po dobu práce lékaře s nástrojem je křeslo blokováno automaticky

 **Pohyb křesla dolů**
Držením tlačítka se ovládá pohyb křesla směrem dolů. Krátkým stlačením tlačítka se vyvolá program č.1.


 **Pohyb křesla nahoru**
Držením tlačítka se ovládá pohyb křesla směrem nahoru. Krátkým stlačením tlačítka se vyvolá program č.2.


 **Pohyb opěrky dole**
Držením tlačítka se ovládá pohyb opěrky směrem dolů. Krátkým stlačením tlačítka se vyvolá program č.3.

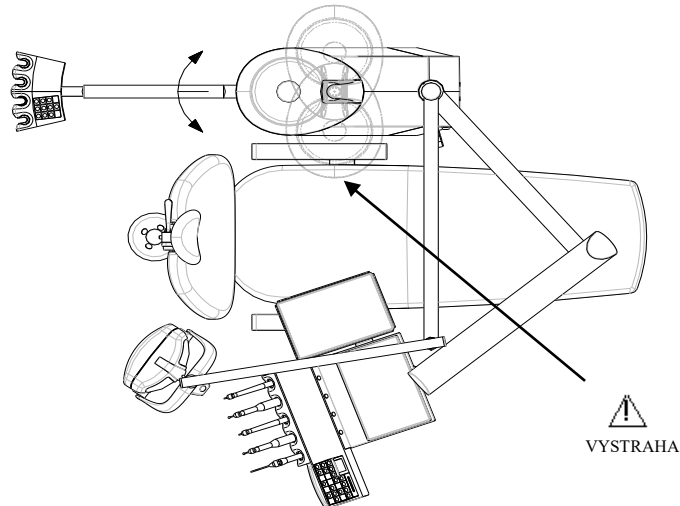
 **Pohyb opěrky nahoru**
Držením tlačítka se ovládá pohyb opěrky směrem nahoru. Krátkým stlačením tlačítka se vyvolá program č.4, Opětovným krátkým stlačením se křeslo vrátí do poslední pracovní polohy.

Nastavení programových poloh křesla :

Křeslo uveďte do požadované polohy. Stlačte programovací tlačítko umístěné na křesle (ne na klávesnici lékaře) a po dobu držení tohoto tlačítka stlačte jedno ze čtyř ovládacích tlačítek křesla. Ozve se akustický signál informující, že programová poloha byla naprogramována.

 **VÝSTRAHA** Při pohybu křesla dbejte na to, aby nic nestálo v dráze pohybu křesla, opěrky zad, ramena so stolkem lékaře a ramena so stolkem asistenta!

 **VÝSTRAHA** Plivátková mise je otočná v rozsahu cca 180°. U stacionární soupravy je při natočení plivátkové mísy nad křeslo SK1-01 pohyb křesla směrem nahoru blokováno. Při pokusu o pohyb křesla směrem nahoru je blokování indikované trojitým akustickým signálem.



Přepínání zdroje vody pro chlazení nástrojů (volitelná výbava)



centrální (městský) rozvod

Když svítí signalizace, je zvolený centrální (městský) zdroj vody



Láhev s čistou vodou

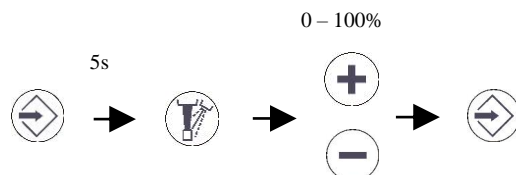
Když svítí signalizace je zvolený zdroj vody z lahve

8.2.4. Programování

Nastavení množství chladicí vody

Nastavuje se pro každý nástroj samostatně.

Vyjměte nástroj z držáku, stlačte tlačítko programování (svítí červená signalizace) a následně (do 5 sek.) stlačte tlačítko chlazení nástroje. Pomocí tlačítek + a - nastavte množství chladicí vody v rozsahu 0 – 100%. Nový nastavený údaj uložte do paměti stlačením tlačítka programování. Ozve se akustický signál a zhasne červená signalizace.



Když stomatologická souprava neobsahuje elektronickou regulaci chladicí vody, potom je možné tímto způsobem nastavit pouze dvě hodnoty:
0% - voda vypnutá 100% - voda zapnutá.

Nastavení času automatického vypnutí osvětlení nástrojů

Nastavuje se pro všechny nástroje společně.

Vyjměte z držáku jeden ze světelných nástrojů a stlačte a podržte tlačítko osvětlení světelného nástroje po dobu, kterou chceme naprogramovat. Po uvolnění tlačítka se ozve akustický signál a nový čas automatického vypnutí osvětlení nástroje se zapíše do paměti. Minimální čas nastavení je 3 sek.

3 – 20s



Světelné stříkačky, odstraňovače zubního kamene a mikromotory Dassym svítí pouze během jejich činnosti. Po skončení činnosti osvětlení zhasne nezávisle od nastavení doby dosvitu.

Nastavení času plnění poháru

Stlačte a podržte tlačítko plnění poháru po dobu, kterou chceme naprogramovat. Po uvolnění tlačítka se ozve akustický signál a nový čas plnění poháru se zapíše do paměti. Minimální čas nastavení je 3 sek.

3 – 60s

**Nastavení času oplachu mísy**

Stlačte a podržte tlačítko oplachu mísy po dobu, kterou chceme naprogramovat. Po uvolnění tlačítka se ozve akustický signál a nový čas oplachu mísy se zapíše do paměti. Minimální čas nastavení je 3 sek.

3 – 60s

**8.3. Ovládání nástrojů na stolku lékaře**

Nástroje umístěné na stolku lékaře (mimo vícefunkční stříkačka) jsou programově blokovány proti současnému použití.

Pouze první vytažený nástroj je připravený k provozu. Všechny ostatní po něm vytažené nástroje jsou blokovány.

8.3.1. Vícefunkční stříkačka

Stříkačku vytáhněte z držáku, resp. zdvihněte z lůžka.

Pro spuštění vzduchu stlačte tlačítko modré barvy. Pro spuštění vody stlačte tlačítko zelené barvy. Pro spuštění vodní mlhoviny stlačte současně modré a zelené tlačítko.

8.3.2. Turbínový násadec

VÝSTRAHA

Dodržujte návod na používání, který je přiložený k balení turbínového násadce

Turbínový násadec aktivujte vytažením z držáku, resp. zdvihnutím z lůžka.

Pro spuštění činnosti turbínového násadce stlačte nožní spínač, resp. vychylte páku nožního ovladače otočného doprava. U nožního ovladače multifunkčního pedálového stlačte současně pravou i levou část pedálu. Uvolněním nožního ovladače se činnost ukončí. Velikost a směr otáček turbínového násadce nelze nastavovat.

Pro vyfukování vzduchu přes nástroj stlačte levé tlačítko nožního spínače s tlačítky, resp. vychylte páku nožního ovladače otočného doleva. U nožního ovladače multifunkčního pedálového stlačte levou část pedálu.

Pro nastavení funkcí turbínového násadce je možné použít tlačítka na klávesnici lékaře:

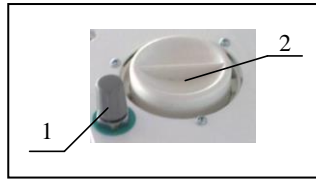
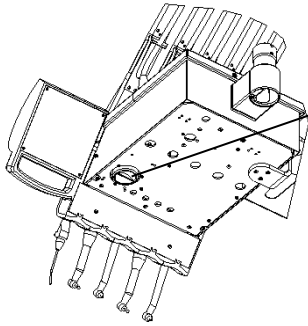


Chlazení nástroje sprejem je možné zapnout a vypnout i nožním ovladačem.

Pro zapnutí resp. vypnutí chlazení nožním ovladačem stlačte pravé tlačítko nožního spínače s tlačítky, resp. stlačte tlačítko chlazení nástroje nožního ovladače otočného. U nožního ovladače multifunkčního pedálového stlačte pravou část pedálu. Zapnutí chlazení je signalizované rozsvícením signalizace u tlačítka chlazení na klávesnici lékaře.

Nastavení množství chladicí vody:

- Pokud je souprava v provedení s mechanickou regulací chladicí vody, potom se množství chladicí vody nastavuje knoflíkem umístěným ze spodní strany stolku lékaře.



1. Knoflík mechanické regulace chladicí vody
2. Zachytávač oleje



V základním vybavení je jeden společný regulátor pro nastavení množství vody do všech nástrojů (mimo vícefunkční stříkačky). V závislosti na vybavení může souprava obsahovat i samostatné mechanické regulátory množství vody pro každý nástroj samostatně.

- Pokud je souprava v provedení s elektronickou regulací chladicí vody, pak se množství vody nastavuje pro každý nástroj samostatně postupem popsáním v kapitole programování.

8.3.3. Mikromotor



VÝSTRAHA

Dodržujte návod k použití, který je přiložený k balení mikromotoru

Mikromotor aktivujete vytažením z držáku, resp. zdvihnutím z lůžka.

Pro spuštění činnosti mikromotoru stlačte nožní spínač, resp. vychylte páku nožního ovladače otočného doprava. U nožního ovladače multifunkčního pedálového stlačte současně pravou i levou část pedálu. Uvolněním nožního ovladače se činnost ukončí. Velikost a směr otáček mikromotoru je možné nastavovat tlačítky klávesnice lékaře nebo nožním ovládačem.

Pro vyfukování vzduchu přes nástroj stlačte levé tlačítko nožního spínače s tlačítky, resp. vychylte páku nožního ovladače otočného doleva. U nožního ovladače multifunkčního pedálového stlačte levou část pedálu.

Pro nastavení funkcí mikromotoru je možné použít tlačítka na klávesnici lékaře:



Chlazení nástroje sprejem je možné zapnout a vypnout i nožním ovladačem.

Pro zapnutí resp. vypnutí chlazení nožním ovladačem stlačte pravé tlačítko nožního spínače s tlačítky, resp. stlačte tlačítko chlazení nástroje nožního ovladače otočného. U nožního ovladače multifunkčního pedálového stlačte pravou část pedálu. Zapnutí chlazení je signalizované rozsvícením signalizace u tlačítka chlazení na klávesnici lékaře.

Množství chladicí vody se nastavuje stejně jako u turbínového násadce.




Otáčky mikromotoru je možné regulovat plynule nohou pouze pomocí nožních ovládačů. Nožními spínači je možné otáčky mikromotoru pouze zapnout, resp. vypnout. Nastavení otáček je možné pomocí tlačítek klávesnice lékaře.



Minimální, resp. maximální počet otáček vrtáčku závisí na použitém mikromotoru a mikromotorickém násadci.

Giromatic

Funkce při které se nástroj v násadci mikromotoru cyklicky otáčí doprava a doleva. Úhel otáčení (kmitání) nástroje se nastavuje tlačítky + a - v rozsahu od $\pm 60^\circ$ po $\pm 100^\circ$. Funkce se zapíná následovně:

3s
 Mikromotor vyjměte z držáku, stlačte a podržte tlačítko reverzace mikromotoru po dobu 3 sek.



Funkce je aktivní pouze pro komutátorový mikromotor.

8.3.4. Ultrazvukový odstraňovač zubního kamene

Odstraňovač nepoužívejte u pacientů s kardiostimulátorem, může dojít k ovlivňování funkce stimulátoru.

Jakékoliv aplikace s odstraňovačem jsou považované za chirurgický zákrok.

Odstraňovač není určený pro použití na operačních sálech.

Nesmí se používat ve výbušném prostředí.



Dodržujte návod k použití, který je přiložený k balení odstraňovače.

Odstraňovač aktivujte vytažením z držáku, resp. zdvihnutím z lůžka.

Pro spuštění činnosti odstraňovače stlačte nožní spínač, resp. vychylte páku nožního ovladače otočného doprava. U nožního ovladače multifunkčního pedálového stlačte současně pravou a levou část pedálu. Uvolněním nožního ovladače se činnost ukončí. Výkon odstraňovače je možné nastavovat tlačítky klávesnice lékaře, nebo nožním ovladačem. Nožním spínačem je možné odstraňovač zapnout nebo vypnout.


Pro nastavení funkcí odstraňovače je možné použít tlačítka na klávesnici lékaře:



Chlazení koncovky vodou je možné zapnout a vypnout i nožním ovladačem.

Pro zapnutí resp. vypnutí chlazení nožním ovladačem stlačte pravé tlačítko nožního spínače s tlačítky, resp. stlačte tlačítko chlazení nástroje nožního ovladače otočného. U nožního ovladače multifunkčního pedálového stlačte pravou část pedálu. Zapnutí chlazení je signalizované rozsvícenou signalizací u tlačítka chlazení na klávesnici lékaře.

Množství chladicí vody se nastavuje stejně jako u turbínového násadce.

U některých typů odstraňovačů je možné tlačítkem  zapnout funkci ENDO.

8.3.5. Pneumatický odstraňovač zubního kamene (Volitelná výbava)

Dodržujte návod k použití, který je přiložený k balení odstraňovače.

Pneumatický odstraňovač aktivujte vytažením z držáku, resp. zdvihnutím z lůžka.

Pro spuštění činnosti pneumatického odstraňovače stlačte nožní spínač, resp. vychylte páku nožního ovladače otočného doprava. U nožního ovladače multifunkčního pedálového stlačte současně pravou a levou část pedálu. Uvolněním nožního ovladače se činnost ukončí. Výkon pneumatického odstraňovače není možné nastavovat.

Pro nastavení funkcí pneumatického odstraňovače je možné použít tlačítka na klávesnici lékaře:



Množství chladicí vody se nastavuje stejně jako u turbínového násadce.

8.3.6. Polymerizační lampa

Pro spuštění činnosti polymerizační lampy stlačte tlačítko na tělese lampy. Pro ukončení činnosti stlačte tlačítko podruhé. Různé typy dodávaných polymerizačních lamp mají různé světelné režimy. Řiďte se podle instrukcí v návodu k použití, který je přiložený k balení polymerizační lampy.



VÝSTRAHA

Intenzita polymerizační lampy je velmi vysoká a proto je potřebné chránit zrak proti přímému pohledu do zdroje světla.

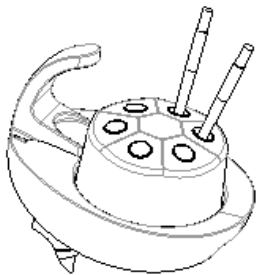
8.3.7. Dezinfekce nástrojových hadic

(Volitelná výbava)

Cyklus dezinfekce nástrojových hadic se skládá ze tří kroků:

- plnění vodních cest nástrojových hadic dezinfekčním prostředkem – indikováno narůstáním indikačního sloupce na indikační stupnici zleva doprava.
- samotná dezinfekce je indikován blikajícím údajem na indikační stupnici.
- vypuštění dezinfekčního prostředku a propláchnutí nástrojových hadic vodou – indikováno zmenšováním indikačního sloupce na indikační stupnici zprava doleva.

Před spuštěním dezinfekčního cyklu vložte do plivátkové mísy dezinfekční držák. Do otvorů dezinfekčního držáku zasuňte minimálně dvě nástrojové hadice (bez nástrojů). Pokud je souprava v provedení s mechanickou regulací chladicí vody, knoflíkem (knoflíky) regulace chladicí vody nastavte maximální chlazení. Pokud jsou v provedení s elektronickou regulací chladicí vody, maximální chlazení se nastaví automaticky.



K spuštění dezinfekčního cyklu stlačte tlačítko  a podržte ho stlačené do zapnutí trojitého akustického signálu (3s). Signalizace při tlačítku dezinfekce začne blikat a bude blikat po celou dobu probíhající dezinfekce.

Ve druhém kroku dezinfekčního cyklu můžete stomatologickou soupravu vypnout.

Dezinfekční prostředek zůstane v nástrojových hadicích napuštěn a bude působit po celou dobu nečinnosti soupravy. Po zapnutí soupravy se dezinfekční cyklus automaticky dokončí třetím krokem.

Pokud stomatologickou soupravu nevypnete, druhý krok dezinfekčního cyklu se po 3,5 min. sám ukončí a cyklus přejde automaticky k třetímu kroku.

Dezinfekce vícefunkční stříkačky:

Dezinfekční cyklus do procesu dezinfekce nezahrnuje vícefunkční stříkačku na stolku lékaře ani na stolku asistenta. Stříkačky je třeba během dezinfekčního cyklu dezinfikovat manuálně. Během prvního nebo druhého kroku dezinfekčního cyklu (před vypnutím soupravy) naplňte vodní cestu stříkaček dezinfekčním prostředkem stlačením zeleného tlačítka na dobu minimálně 10 s. Trysku stříkačky položte do otvoru dezinfekčního držáku. Po ukončení dezinfekčního cyklu opět manuálně vypusťte dezinfekční prostředek ze stříkaček stlačením zeleného tlačítka na dobu minimálně 10 s.



Dezinfekční cyklus není možné spustit samostatně pro jeden nástroj – musí být dezinfikovány minimálně dva nástroje.

Cyklus dezinfekce není možné předčasně ukončit.

Během dezinfekčního cyklu je normální činnost nástrojů blokována.

8.4. Ovládání nástrojů na stolku asistenta

8.4.1. Odslíňovač

Uvádí se do činnosti automaticky po vytažení koncovky z držáku. Po vložení koncovky do držáku se činnost odslíňovače ukončí.

Sací výkon odslíňovače je možné regulovat regulační klapkou umístěnou na koncovce hadice. Touto klapkou je možné odsávání úplně zastavit.

8.4.2. Odsávačka

Uvádí se do činnosti automaticky po vytažení koncovky z držáku. Po vložení koncovky do držáku se činnost odsávačky ukončí. Sací výkon odsávačky je možné regulovat regulační klapkou umístěnou na koncovce hadice. Touto klapkou je možné odsávání úplně zastavit.



Pokud souprava obsahuje separační systém Cattani, potom při dlouhodobém odsávání může docházet ke krátkému přerušování odsávání. To je normální stav. Pokud koncovka odsávačky nebo odslíňovače zůstane vytažená z držáku, odsávání se po několika sekundách automaticky obnoví.

Po vložení koncovky odslíňovače nebo odsávačky zpět do držáku je odsávání ukončené se zpožděním. Zpoždění může trvat několik sekund.



Při odsávání krve, hlenu a různých sanitacích prostředků vzniká pěna, která může způsobit zahlcení separačního systému CATTANI a dlouhodobé přerušování odsávání. Pro zamezení vzniku pěny vložte do filtru odsávacích hadic 1 čistící a protipěnovou tabletu CATTANI a před použitím odslíňovače nebo odsávačky nasajte malé množství vody. Tableta se rozpouští několik hodin. Čistící a protipěnové tablety CATTANI mají mimo protipěnového účinku i dezinfekční účinek.

8.4.3. Vícefunkční stříkačka

Stříkačku vytáhněte z držáku.

Pro spuštění vzduchu stlačte tlačítko modré barvy. Pro spuštění vody stlačte tlačítko zelené barvy. Pro spuštění vodní mlhoviny stlačte současně modré a zelené tlačítko.

8.4.4. Polymerizační lampa

Pro spuštění činnosti polymerizační lampy stlačte tlačítko na tělese lampy. Pro ukončení činnosti stlačte tlačítko podruhé. Různé typy dodávaných polymerizačních lamp mají různé světelné režimy. Řiďte se podle instrukcí v návodu k použití, který je přiložený k balení polymerizační lampy.



VÝSTRAHA

Intenzita polymerizační lampy je velmi vysoká a proto je potřebné chránit zrak proti přímému pohledu do zdroje světla.

8.5. Multimédia

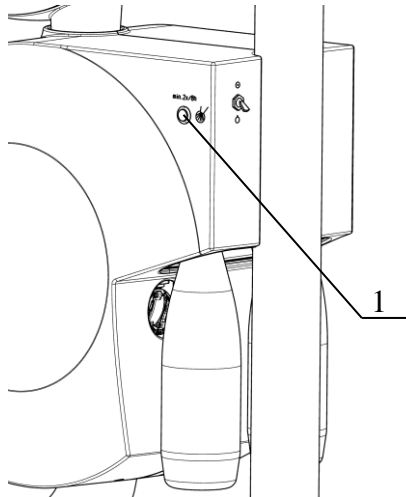
Monitor, který se dodává se soupravou, má vlastní návod k použití. Jiné typy monitorů je možné použít pouze po odsouhlasení a dohodě s výrobcem.

Intraorální kamera má vlastní návod k použití.

8.6. Systém odsávání a separace odpadu a amalgámu

V závislosti od provedení může stomatologická souprava obsahovat různé systémy odsávání a separace odpadu, resp. separace amalgámu. Některé z nich mají svůj ovládací panel umístěný na plivátkovém bloku.

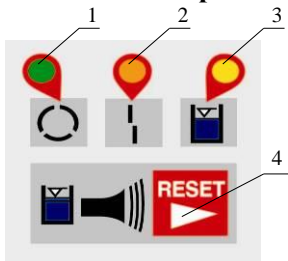
8.6.1. Ovládací tlačítko plivátkového ventilu Dürr MSBV



1. Tlačítko na zapnutí čisticí automatiky.
Spustit 2x denně

Plivátkový ventil Dürr MSBV zabezpečuje odsávání odpadu z plivátkové mísy u souprav zapojených k centrálnímu mokrému odsávání. Kompletní informace najdete v samostatném návodu k použití.

8.6.2. Ovládací panel separátoru amalgámu Metasys Compact Dynamic

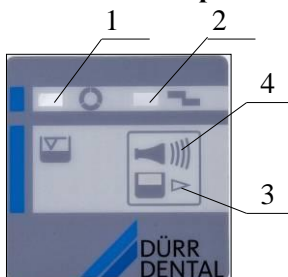


1. Provozní pohotovost (zelená dioda)
2. Porucha zařízení (oranžová dioda)
3. Indikace naplnění sběrné nádoby (žlutá dioda)
4. Tlačítko vypnutí zvukové indikace

Separátor amalgámu Metasys Compact Dynamic zabezpečuje separaci amalgámu. Kompletní informace najdete v samostatném návodu k použití.

Při výměně a likvidaci plné sběrné nádoby s amalgámom postupujte podle návodu k použití separátoru amalgámu Metasys Compact Dynamic. Sběrná nádoba je přístupná po odnětí pravého krytu plivátkového bloku.

8.6.3. Ovládací panel separátoru amalgámu Dürr CAS1



1. Provozní pohotovost (zelená dioda)
2. Porucha zařízení (oranžová dioda)
3. Indikace naplnění nádoby (žlutá dioda)
4. Tlačítko vypnutí zvukové indikace

Separátor amalgámu Dürr CAS1 zabezpečuje separaci amalgámu. Kompletní informace najdete v samostatném návodu k použití.

Při výměně a likvidaci plné sběrné nádoby s amalgámem postupujte podle návodu k použití separátoru amalgámu Dürr CAS1. Sběrná nádoba je přístupná po odnětí pravého krytu plivátkového bloku.

8.7. Plnění lahví pro čistou vodu a dezinfekční prostředek

Čistá voda z lahve se přivádí do mikromotorů, turbínových násadců, ostraňovačů zubního kamene a stříkaček na stolku lékaře a stolku asistenta. Používá se k ochlazování nástrojů.

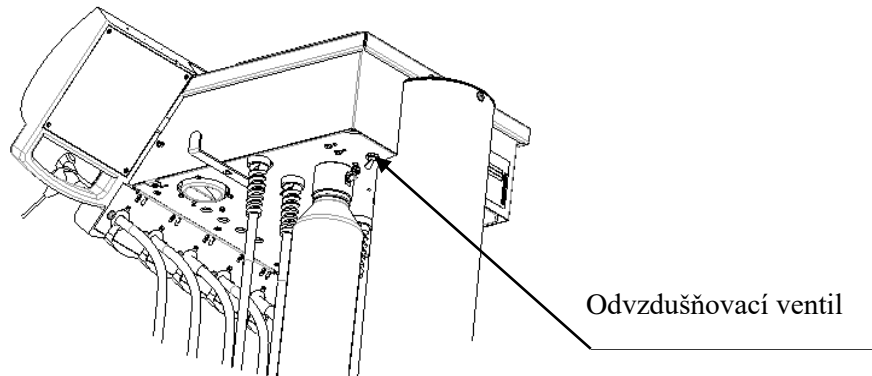
Dezinfekční roztok je během dezinfekčního cyklu přiváděn do nástrojů, které byly uloženy do dezinfekčního držáku.

Lahve pro čistou vodu a dezinfekční roztok jsou umístěny tak, aby bylo možné vizuálně kontrolovat hladinu náplně. V případě spotřebování čisté vody nebo dezinfekčního roztoku je třeba lahve znovu naplnit.



VÝSTRAHA

Před plněním lahví je nutné lahve odtlakovat přepnutím odvzdušňovacího ventilu umístěného na plivátkovém bloku do polohy \odot – viz obrázek v kap. 9.1. Pokud je souprava bez plivátkového bloku, potom je ventil umístěný na spodní straně stolu lékaře:



Lahev odpojte otáčením lahve doleva.



VÝSTRAHA

Při plnění lahví dbejte na to, aby se do lahví nedostali cizí látky, které by mohli ovlivnit složení a kvalitu čisté vody nebo dezinfekčního prostředku.



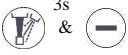

VÝSTRAHA

Nikdy nepoužívejte demineralizovanou vodu pro technické účely.

Lahve naplňte max. do 9/10 jejich objemu. Lahve uchopte zespodu, nestláčejte a nasad'te pravotočivým pohybem.

Ventil přepněte zpět do polohy \odot až po našroubování lahví na jejich původní místo.

8.8. Popis akustických upozornění

akustický signál	příznaky a odstranění	poznámka
Po zdvihnutí nástroje z držáku se ozve akustický signál a současně bliká indikace na displeji	Daný nástroj potřebuje ošetřit olejovým sprejem. Po ošetření stlačte tlačítko a držte ho stlačené 3s (ozve se akustický signál)	Signalizaci pro daný nástroj je možné natrvalo vypnout:  resp. znovu zapnout: 
Při pohybu křesla se ozvou tři akustické signály	Došlo k sepnutí bezpečnostního spínače. Odstraňte překážku, která brání v pohybu křesla směrem dolů. U stacionární soupravy zkontrolujte polohu plivátkové mísy. Když je mísa natočená směrem k pacientovi, je pohyb křesla směrem nahoru blokován.	

akustický signál	příznaky a odstranění	poznámka
Bezdrátový nožní ovladač během používání vydává tři akustické signály	Signalizace nízkého stavu nabití akumulátoru nožního ovladače. Připojte nožní ovladač k soupravě nebo k samostatné nabíječce.	Frekvence akustické signalizace se stupňuje v závislosti na vybití akumulátoru.
Bezdrátový nožní ovladač vydává dvojitý akustický signál	Nožní ovladač nedokázal navázat bezdrátovou komunikaci ze soupravou. Zkontrolujte, zda je souprava zapnutá a zda ovladač patří k dané soupravě.	V případě problémů s bezdrátovým ovládáním propojte soupravu a bezdrátový ovladač pomocí propojovacího kabelu. O problému informujte servisního technika.

9. Údržba výrobku

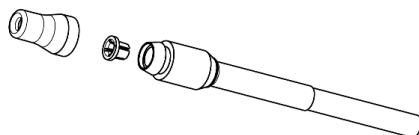


VÝSTRAHA

Používejte při této práci rukavice !

Obsluhující personál musí:

- Před začátkem práce propláchnout a profouknout hadice nástrojů (bez nástrojů) spuštěním nástroje so zapnutým chlazením a propláchnout plnič poháru s oplachem mísy spuštěním plnění poháru.
- Před a po delším přerušení práce (víkend, dovolená) spustit dezinfekční cyklus a propláchnout plnič poháru s oplachem mísy spuštěním plnění poháru. Když souprava neobsahuje dezinfekci nástrojových hadic, propláchnout a profouknout hadice nástrojů (bez nástrojů) spuštěním nástroje se zapnutým chlazením a propláchnout plnič poháru s oplachem mísy spuštěním plnění poháru.
- 2x – 3x denně kontrolovat stav a čistotu zachytávače v plivátkové mise a podle potřeby ho očistit, nebo vyměnit – viz obr. v kap. 4.1.3.1.
- 2x – 3x denně pročistit hadici odsliňovače a odsávačky propláchnutím čistou vodou min. 0,5 l.
- 2x – 3x denně vyčistit sítko v koncovce odsliňovače , (ejektorové odsávání)

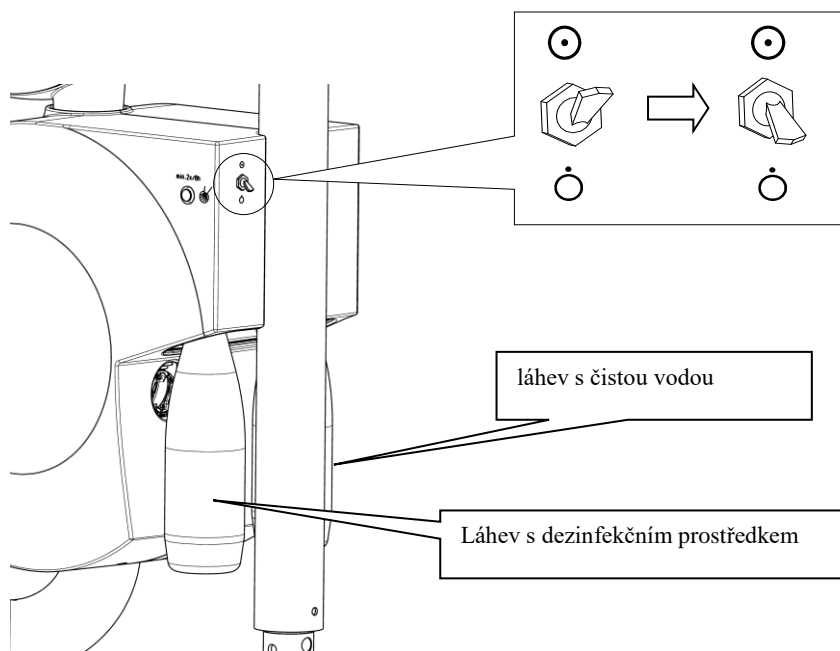


- 2x denně a po každém chirurgickém ošetření propláchnout separátor amalgámu dezinfekčním prostředkem předepsaným výrobcem separátoru amalgámu.
- 1x denně vyčistit filtr odsávacích hadic umístěný v místě připojení odsávacích hadic k plivátkovému bloku.
- 2x denně spustit čištění plivátkového ventilu Dürr MSBV stlačením tlačítka na krytu plivátkového bloku viz. obr. v kap. 8.6.1.
- 1x denně po práci vyčistit filtr plivátkového ventilu Dürr MSBV viz obr. níže.
- 1x měsíčně vyčistit běžným saponátovým prostředkem vložku zachytávače oleje - viz obrázek v kap. 8.3.2.
- 1x za 6 měsíců vyměňte láhev na čistou vodu a láhev na dezinfekční prostředek. Pokud si však všimnete opotřebování, poškrábání, změnu barvy, průhlednosti, deformace nebo jiné poškození, láhev okamžitě nahraďte za novou.

Čištění filtru plivátkového ventilu Dürr MSBV :

Když je namontovaná láhev s dezinfekčním roztokem -

1. Přepnout páčku odvzdušňovacího ventilu do polohy 

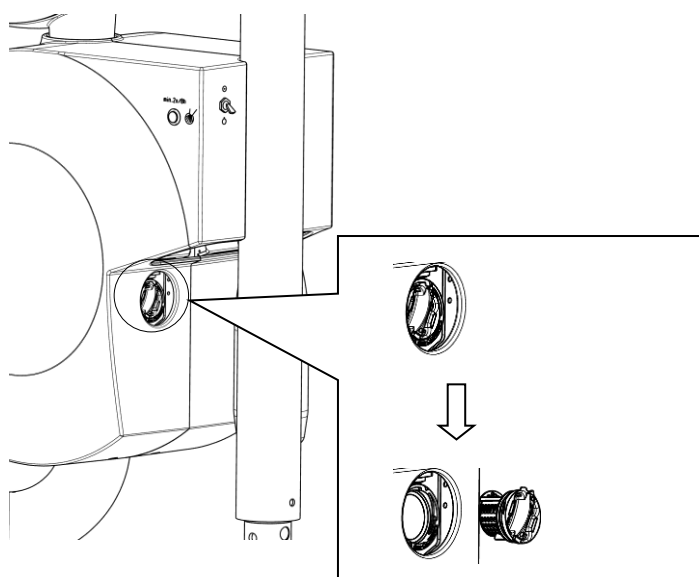


2. Demontovat láhev dezinfekčního prostředku

3. Demontovat sítko filtru

4. Po vyčištění sítko vrátit sítko, láhev a odvzdušňovací ventil na původní místo

Když není namontovaná láhev s dezinfekčním prostředkem, body 1 a 2 se nevykonávají.



Další údržba přístroje obsluhujícím personálem se omezuje pouze na čištění přístroje a sterilizaci sterilizovatelných částí.

Údržbu, čištění a sterilizaci nástrojů (mikromotor, turbínový násadec, mikromotorické násadce) vykonávejte podle návodů výrobců nástrojů.

Chemické látky je nutné odkládat pouze na tácek tray stolku. Při náhodném ukápnutí chemické látky např. Trikresol, Chlumského roztok a jiné agresivní látky na lakovanou část přístroje, je povrch nutné okamžitě utřít tampónem namočeným ve vodě.

K čištění plivátkové mísy je speciálně určen prostředek Dürr Dental MD 550. K čištění odsávacích prvků od zbytků prášků doporučujeme 1x týdně použít Dürr Dental MD 555.

Při čištění dodržujte pokyny uvedené na etiketě čisticích prostředků.

10. Čištění, dezinfekce a sterilizace

Čištění přístroje (plivátkový blok, stolek, nožní spínač) se provádí vlhkou utěrkou, nehořlavými čisticími prostředky, přičemž je potřeba dbát na to, aby voda nevnikla do přístroje. Všechny části přístroje se důkladně vysuší a vyleští suchou flanelovou utěrkou.

Plivátková mísa a odsávací prvky (odslivovač, odsávačka) se doporučuje čistit čisticím prostředkem 2x denně např. prostředkem Dürr Dental Orotol, alebo Metasys Green and Clean MB a M2.

K čištění plivátkové mísy je speciálně určen prostředek Dürr Dental MD 550. K čištění odsávacích prvků od zbytků prášků doporučujeme 1x týdně použít Dürr Dental MD 555.

Při čištění dodržujte pokyny uvedené na etiketě čisticích prostředků.



VÝSTRAHA

Nepoužívejte žádné agresivní nebo silně pěnicí prostředky, protože mohou vést k poruchám funkce odsávání. Nedovolené jsou rozpouštědla / např. aceton a pod./ a prostředky na bázi fenolů, chloru a aldehydů.

Vodní cesty nástrojových hadic doporučujeme dezinfikovat kontinuálně dezinfekčním prostředkem na kontinuální dezinfekci (dekontaminaci) vodních cest dentálních zařízení (např. Alpron od firmy Alpro). Do láhve pro čistou vodu (volitelné vybavení) – kap. 8.7. naředíte roztok dezinfekčního prostředku pro kontinuální dezinfekci (dekontaminaci) vodních cest dentálních zařízení naředěným dle pokynů jeho výrobce.

Během dlouhodobé odstávky stomatologické soupravy doporučujeme provést dezinfekci (dekontaminaci) dezinfekčním prostředkem na dekontaminaci vodních cest dentálních zařízení (např. Bilpron od firmy Alpro) zapnutím dezinfekčního cyklu – viz. kap. 8.3.7. (volitelné vybavení).



VÝSTRAHA

Používejte výhradně dezinfekční prostředky pro vodní cesty dentálních zařízení. Dodržujte pokyny a datum spotřeby uvedený na etiketě láhve s dezinfekčním prostředkem.

Sterilizovat v autoklávech se mohou:

- trysky stříkaček
- turbínové násadce
- mikromotorické násadce



VÝSTRAHA





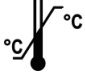
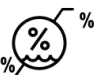

Nástroje mají vlastní návody k použití s podmínkami sterilizace, které je nutné dodržovat. Ostatní části je možné dezinfikovat běžnými dezinfekčními prostředky s virucidním působením které nezpůsobují korozi materiálu a nenarušují povrch.

11. Bezpečnostně technické kontroly

Bezpečnostně technické kontroly musí být vykonávané podle normy IEC 62 353 jednou za dva roky.

12. Doprava

Symbole vytisknuté na vnější straně obalu platí pro dopravu a skladování a mají následující význam:

	křehké, opatrně zacházet
	tím směrem nahoru (svislá poloha nákladu)
	chránit před vlhkem
	recyklovatelný materiál
	teplota přepravy, skladování
	vlhkost skladování
	omezené stohování

Přístroj je nutné přepravovat krytými dopravními prostředky bez větších otřesů při teplotě od -20°C do $+50^{\circ}\text{C}$, relativní vlhkosti do 100%, přičemž nesmí být vystavený působení agresivních par. Přístroj musí být zabalený a přepravovaný v obale /transportní bedně/, který je určený výhradně pro tyto účely.

13. Skladování

Přístroj musí být skladován v suchých místnostech s max. relat. vlhkostí 80% při teplotách od -5°C do $+50^{\circ}\text{C}$, přičemž nesmí být vystavený působení agresivních par. Při skladování delším jak 18 měsíců je nutné stomatologickou soupravu přezkoušet servisní organizací.

14. Likvidace přístroje

Přístroj nesmí být likvidován s běžným odpadem.

Přístroj likvidujte separovaným sběrem.

Přístroj předejte distributorovi nebo přímo zpracovateli odpadu.

Před předáním přístroj dezinfikujte.

Demontáž a likvidaci přístroje doporučujeme svěřit odborné firmě.

15. Usměrnění a prohlášení výrobce k elektromagnetické kompatibilitě



Použití jiných přístrojů v těsné blízkosti stomatologické soupravy CHIRANA CHEESE EASY může způsobit nesprávnou funkci. Pokud je použití přístrojů v těsné blízkosti nevyhnutelné, potom by se stomatologická souprava CHIRANA CHEESE EASY a přístroje měly pozorovat, aby sa ověřilo, zda fungují normálně.



Použití jiného než originálního příslušenství a kabelů poskytovaných výrobcem CHIRANA Medical, a.s. by mohlo vyvolat zvýšené elektromagnetické emise nebo snížení elektromagnetické odolnosti stomatologické soupravy a vyvolat její nesprávnou funkci.



Přenosný RF komunikační přístroj (včetně koncových zařízení, jako jsou anténní kabely a antény) by sa neměl používat blíže než 30 cm (12 palců) od jakékoliv části stomatologické soupravy CHIRANA CHEESE EASY včetně kabelu k nožnímu ovladači. Jinak by mohlo dojít ke zhoršení funkce stomatologické soupravy.

15.1. Elektromagnetické vyzařování

Stomatologická souprava CHIRANA CHEESE EASY je určena k používání v elektromagnetickém prostředí popsaném v následující tabulce. Zákazník nebo uživatel by měl zabezpečit, že stomatologická souprava CHIRANA CHEESE EASY bude provozována v zodpovídajícím prostředí.


Měření rušivého vyzařování	Shoda	Elektromagnetické prostředí
Vysokofrekvenční vyzařování podle CISPR 11	Skupina 1	Stomatologická souprava CHIRANA CHEESE EASY využívá vysokofrekvenční energii jen na svou interní funkci. Proto je její vysokofrekvenční vyzařování velmi nízké a není pravděpodobné, že způsobí jakékoliv rušení blízkých elektronických zařízení
Vysokofrekvenční vyzařování podle CISPR 11	Třída B	Stomatologická souprava CHIRANA CHEESE EASY je určena k využití ve všech prostředích včetně prostředí nacházejících se v obytných zónách a prostředích, která jsou bezprostředně připojena k elektrické síti, která zásobuje i obytné budovy
Vysílání vyšších harmonických podle EN 61000-3-2	Třída A	
Vysílání výkyvů napětí/výchylek podle EN 61000-3-3	Shoduje se	

15.2. Odolnost vůči elektromagnetickému rušení

Stomatologická souprava CHIRANA CHEESE EASY je určena k používání v elektromagnetickém prostředí popsaném v následujících dvou tabulkách. Zákazník nebo uživatel by měl zabezpečit, že stomatologická souprava CHIRANA CHEESE EASY bude provozována v zodpovídajícím prostředí.

Zkouška odolnosti	Zkušební úroveň odolnosti podle EN 60601	Vyhovující úroveň	Elektromagnetické prostředí
Elektrostatický výboj (ESD) podle EN 61000-4-2	Kontaktní výboj $\pm 8\text{kV}$ Vzduchový výboj $\pm 2\text{kV}$, $\pm 4\text{kV}$, $\pm 8\text{kV}$, $\pm 15\text{kV}$	Kontaktní výboj $\pm 8\text{kV}$ Vzduchový výboj $\pm 2\text{kV}$, $\pm 4\text{kV}$, $\pm 8\text{kV}$, $\pm 15\text{kV}$	Podlahy maj být ze dřeva, betonu nebo být pokryty keramickými dlaždicemi. Když jsou podlahy pokryty syntetickým materiálem, musí být vlhkost vzduchu min. 30 %.
Rychlý elektrický přechodový jev/skupina impulsů EN 6100-4-4	$\pm 2\text{kV}$ pro napájecí vedení $\pm 1\text{kV}$ pro vstupní/výstupní vedení	$\pm 2\text{kV}$ pro napájecí vedení $\pm 1\text{kV}$ pro vstupní/výstupní vedení - neaplikované	Kvalita napájecí sítě by měla zodpovídat typickému komerčnímu nebo nemocničnímu prostředí
Nárazový impuls EN 61000-4-5	$\pm 1\text{kV}$ symetrické napětí $\pm 2\text{kV}$ souhlasné napětí	$\pm 1\text{kV}$ symetrické napětí $\pm 2\text{kV}$ souhlasné napětí	Kvalita napájecí sítě by měla zodpovídat typickému komerčnímu nebo nemocničnímu prostředí
Krátkodobý pokles napětí, krátké přerušení a pomalé změny napětí	$< 5\% U_T$ $0,45^\circ, 90^\circ, 135^\circ, 180^\circ,$ $225^\circ, 270^\circ, 315^\circ$	0,5 periody	Kvalita napájecí sítě by měla zodpovídat typickému komerčnímu nebo nemocničnímu prostředí.

Zkouška odolnosti	Zkušební úroveň odolnosti podle EN 60601	Vyhovující úroveň	Elektromagnetické prostředí
na napájecím vstupním vedení EN 61000-4-11	< 5% U_T 0° 70% U_T < 5% U_T 5 vteřin	1 perioda 25/30 period (50/60 Hz) 250/300 period (550/60Hz)	Když uživatel stomatologické soupravy CHIRANA CHEESE EASY požaduje trvalý provoz během výpadku napájecí sítě, doporučuje se, aby byla stomatologická souprava CHIRANA CHEESE EASY napájena ze záložního zdroje nebo baterie
Magnetické pole síťové frekvence (50/60Hz) EN 61000-4-8	30A/m	Zkouška neaplikovaná - stomatologická souprava CHIRANA CHEESE EASY neobsahuje magneticky citlivé součástky a je určena k trvalé instalaci	Magnetická pole síťové frekvence by měla odpovídat typickým hodnotám, které se vyskytují v komerčním a nemocničním prostředí.
Pozn. – U_T je střídavé napětí před aplikací zkušební úrovně			

Zkouška odolnosti	Zkušební úroveň odolnosti podle EN 60601	Vyhovující úroveň	Elektromagnetické prostředí
Rušení šířené vedením indukované RF polem EN 61000-4-6	3 V_{eff} 150kHz až 80MHz 6 V_{eff} v ISM a amatérských radiových pásmech	3 V_{eff} 6 V_{eff}	Vzdálenost používaných přenosných a mobilních vysokofrekvenčních oznamovacích zařízení od jakékoliv části stomatologické soupravy CHIRANA CHEESE EASY včetně kabelů, by neměla být menší než doporučená ochranná vzdálenost vypočítaná podle příslušné rovnice pro vysílací frekvenci Doporučená ochranná vzdálenost: $d = 1,2 \sqrt{P}$ 150 kHz až 80 MHz $d = 1,2 \sqrt{P}$ 80 MHz až 800 MHz $d = 2,3 \sqrt{P}$ 800 MHz až 2,7 GHz
RF pole od RF vysílačů šířené vyzařováním EN 61000-4-3	3 V/m 80MHz až 2,7GHz 385MHz–5785MHz Specifikace zkoušky odolnosti proti vstupu/výstupu krytem přístroje od RF bezdrátových komunikačních zařízení podle tabulky 9 normy EN 60601-1-2:2015	3V/m podle tabulky 9 normy EN 60601-1-2:2015	kde P je jmenovitý maximální výstupní výkon vysílače ve wattch (W) v souladu s údaji výrobce vysílače a d je doporučená ochranná vzdálenost v metrech (m) Intenzita pole ze stacionárních RF vysílačů by podle prozkoumání na místě ^{a)} měla být pro všechny frekvence nižší než vyhovující úroveň ^{b)} . V okolí zařízení označeného následujícím symbolem může dojít k rušení. 

Poznámka 1: Při 80MHz a 800MHz platí vyšší frekvenční rozsah.

Poznámka 2: Tyto není třeba uplatňovat ve všech případech. Elektromagnetické šíření je ovlivňováno absorpcí a odrazy od budov, předmětů a lidí.

a) Intenzitu pole stacionárních vysilačů (základnové stanice bezdrátových telefonů, mobilních radiokomunikačních přístrojů, amatérských radiostanic, radiových a televizních vysilačů AM a FM) není možno teoreticky dopředu přesně určit. Na posouzení elektromagnetického prostředí z hlediska stacionárních vysilačů by se měl vzít do úvahy průzkum elektromagnetické charakteristiky dané lokality. Když naměřená intenzita pole v místě, kde se bude stomatologická souprava CHIRANA CHEESE EASY používat, překročí výše uvedenou vyhovující úroveň, potom by se stomatologická souprava CHIRANA CHEESE EASY měla pozorovat, aby se mohlo potvrdit její fungování v souladu s určeným účelem. V případě zpozorování abnormálních vlastností, může být třeba vykonat další opatření, např. jiné nasměrování nebo instalace stomatologické soupravy CHIRANA CHEESE EASY na jiném místě.

b) V celém frekvenčním rozsahu od 150kHz do 80MHz má být intenzita pole méně než $3V_{ef}$ V/m.

15.3. Doporučené ochranné vzdálenosti mezi přenosnými a mobilními vysokofrekvenčními oznamovacími zařízeními a stomatologickou soupravou CHIRANA CHEESE EASY

Stomatologická souprava CHIRANA CHEESE EASY je určená k provozu v elektromagnetickém prostředí, ve kterém jsou kontrolovány vyzařované vysokofrekvenční rušení. Zákazník nebo uživatel stomatologické soupravy CHIRANA CHEESE EASY může předcházet elektromagnetickému rušení udržováním níže uvedených minimálních vzdáleností mezi přenosnými a mobilními vysokofrekvenčními oznamovacími zařízeními (vysilači) a stomatologickou soupravou CHIRANA CHEESE EASY v závislosti od výstupního výkonu oznamovacích zařízení.

Stanovený max. výstupní výkon vysilače (W)	Ochranná vzdálenost podle frekvence vysilače (m)		
	150 kHz až 80 MHz $d = 1,2\sqrt{P}$	80 MHz až 800 MHz $d = 1,2\sqrt{P}$	800 MHz až 2,7 GHz $d = 2,3\sqrt{P}$
0,01	0,12	0,12	0,23
0,1	0,38	0,38	0,73
1	1,2	1,2	2,3
10	3,8	3,8	7,3
100	12	12	23

Pro vysilače, maximální výstupní výkon kterých není uveden v tabulce, může být doporučená ochranná vzdálenost d v metrech (m) stanovena použitím rovnice vhodné pro frekvenci vysilače, kde P je jmenovitý maximální výstupní výkon vysilače ve wattech (W) podle údajů výrobce vysilače.

Poznámka 1: Při 80MHz a 800MHz platí ochranná vzdálenost pro vyšší frekvenční rozsah.

Poznámka 2: Tyto pokyny sa nemusí uplatňovat ve všech případech. Elektromagnetické šíření je ovlivňováno absorpcí a odrazy od budov, předmětů a lidí.