



Chirana
CHEESE®
Easy

Stomatologická súprava CHEESE Easy,

dopĺňajúca najnovšiu generáciu stomatologických súprav Chirana CHEESE, ponúka svojim užívateľom široké možnosti výberu svojho vybavenia pri súčasnom splnení aj tých najprísnejších požiadaviek na ergonómiu práce lekára.

- CHEESE Easy ponúka nové atraktívne dizajnové riešenie za veľmi prijateľnú cenu.
- CHEESE Easy je štandardne dodávaná v bielej farbe v kombinácii s farebným kreslom podľa želania zákazníka.
- Na špeciálnu požiadavku našich zákazníkov ponúkame aj možnosť farebného riešenia stomatologickej súpravy.
- Súpravu je možné kompletovať držiakom pre LCD monitor a intraorálnu kameru a tray-stolíkom s pevným ramenom.

Dental unit CHEESE Easy from the newest

generation of Chirana CHEESE units, represents a wide selection of equipments and features to meet current increasing demands on ergonomics of work.

- *CHEESE Easy offers the new attractive design and good value for money to our customers.*
- *CHEESE Easy is available only in white colour in combination with color patient chair. Following the special demands we offer colour versions of the unit – as optional for extra pay.*
- *The unit is possible to equip with holders for LCD monitor and intraoral camera and tray-table with simple fix arm.*

Operačné svietidlo:

- umiestnené na pantografickom ramene
- s reguláciou intenzity svetla
- s úrovňou osvetlenia operačného poľa od 22 000 Lux
- s výraznou svetelnou stopou bez akýchkoľvek tieňov

Operating light:

- placed on pantographic arm
- intensity regulation
- level of lighting from 22 000 LUX
- with clear light track without any shadows

Chirana CHEESE® Easy





Pätnästrojový stolík lekára môže byť vybavený 5 nástrojmi s bočným panelom na ovládanie funkcií súpravy a kresla.

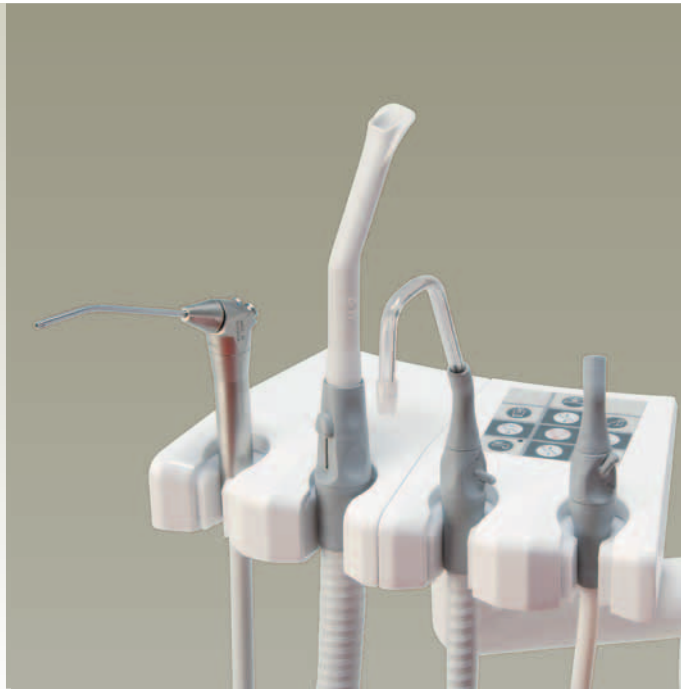
- Stolík lekára je možné doplniť prídavným stolíkom a tray-stolíkom na odkladanie ošetrovacích nástrojov.
- Súprava ponúka možnosť pripojenia až štyroch rotačných nástrojov na stolíku lekára.
- Hadice nástrojov sú pevne pripojené k stolíku lekára.
- Stolík lekára – s horným alebo dolným vedením hadíc nástrojov, s panelom ovládania funkcií súpravy a kresla umiestneným na pravej strane stolíka lekára.

Stolíček lekára má:

- zabudovaný negatoskop
- možnosť zabudovania nástrojov so svetlom LED
- možnosť nastavenia množstva chladiacej vody samostatne pre každý nástroj priamo na klávesnici stolíka

Ovládanie stolíka lekára z fóliovej klávesnice umožňuje:

- zapnutie/vypnutie chladenia nástrojov
- reverzáciu otáčok mikromotora
- zapnutie/vypnutie automatického prefúknutia nástrojov
- dezinfekciu hadíc nástrojov
- ručnú reguláciu otáčok a výkonu nástrojov
- zapnutie/vypnutie osvetlenia nástrojov so svetlom
- zvyšovanie a znižovanie nastavených hodnôt otáčok a výkonu nástrojov
- programovanie funkcií
- ovládanie negatoskopu, ktorý je na stolíku



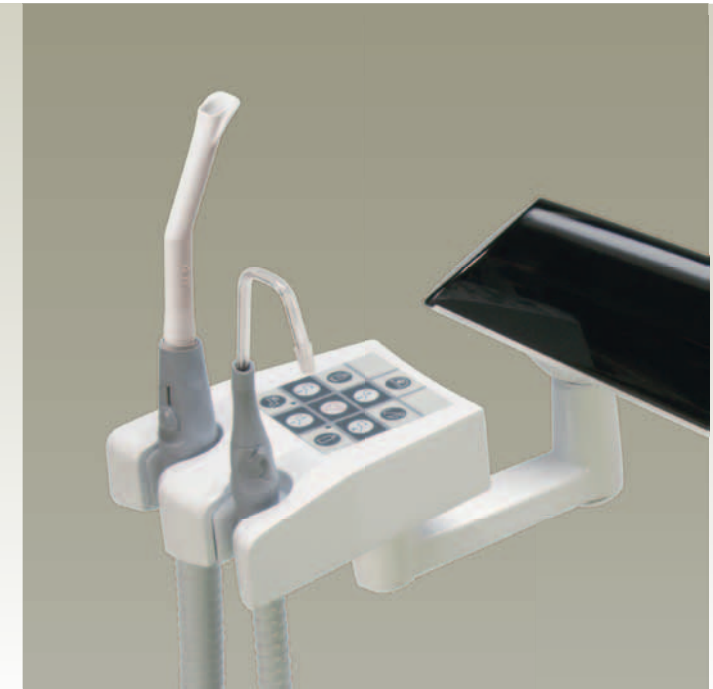
- zapnutie/vypnutie a nastavenie doby plnenia pohára
- zapnutie/vypnutie a nastavenie doby oplachu pľuvadlovej misy
- zapnutie/vypnutie svetidla
- ovládanie pohybov kresla
- obsahuje tlačidlo STOP na zastavenie pohybu kresla
- zobrazenie otáčok a výkonu na indikačnej stupnici
- použitie doplnkovej funkcie Giromatic
- všetky nástroje okrem striekačky majú blokovanie súčasného spustenia

Umiestnenie stolíka lekára:

- na pevnom ramene
- na pantografickom ramene
- na pojazdnom vozíku

Dentist table with 5 positions for treatment instruments can be equipped up to 5 instruments, with side control panel for unit and chair control.

- Dentist table can be equipped with an additional small tray table and with a tray-table for removal of treatment instruments.
- The unit allows to connect 4 rotary instruments on the dentist table.
- Instrument hoses are affixed to the dentist table.
- Dentist table – with continental or lower delivery of instrument hoses, with control panel (unit control and chair control) placed on right side of dentist table.



- x-ray viewer incorporated
- LED ready – possible to connect led instruments
- adjustable volume of cooling water independently for each instrument from control panel

Control of dentist table from foil keyboard allows:

- instruments cooling switch on/off
- reversing of micromotor's operating speed
- automatic CHIP-BLOWING function switch on/off
- disinfection of instruments hoses
- manual regulation of instruments operating speed and power
- instruments light
- reduction and raising of adjusted operating speed/power
- functions programming
- control of x-ray viewer placed on dentist table
- switch on/off and adjusting of time for cup filling
- switch on/off and adjusting of time for bowl rinsing
- light switch on/off
- patient chair control
- includes STOP button for chair movement
- operating speed and power display with indicating scale
- additional function GIROMATIC
- blocking of mutual activation for all instruments except syringe

Dentist table emplacement:

- on simple fix arm
- on pantographic arm with
- on cart

Stolík asistenta umožňuje umiestnenie 1-4 nástrojov: viacfunkčnej striekačky, odsliňovača, odsávačky, polymerizačnej lampy.

• **Stolík asistenta môže byť umiestnený :**

- na pevnom ramene
- na predĺženom otočnom ramene
- na výškovo nastaviteľnom ramene

Fóliová klávesnica umožňuje:

- ovládanie pohybov kresla
- zapnutie/vypnutie a nastavenie doby oplachu plúvadlovej misy
- zapnutie/vypnutie a nastavenie doby plnenia pohára
- zapnutie/vypnutie svetidla

Fóliová klávesnica ovládania umožňuje aj možnosť voľby zdroja vody – z prídavnej fľaše alebo centrálného rozvodu

Assistant table allows to equip 1-4 instruments: syringe, saliva ejector, big suction, curing lamp.

• *Assistant table can be placed:*

- on fix arm
- on extended swivel arm
- on adjustable arm

Foil keyboard allows:

- chair control
- switch on/off and adjusting of time for cup filling
- switch on/off and adjusting of time for bowl rinsing
- light switch on/off

Foil keyboard allows also selection of water supply – from integrated bottle of clean water or from public supply

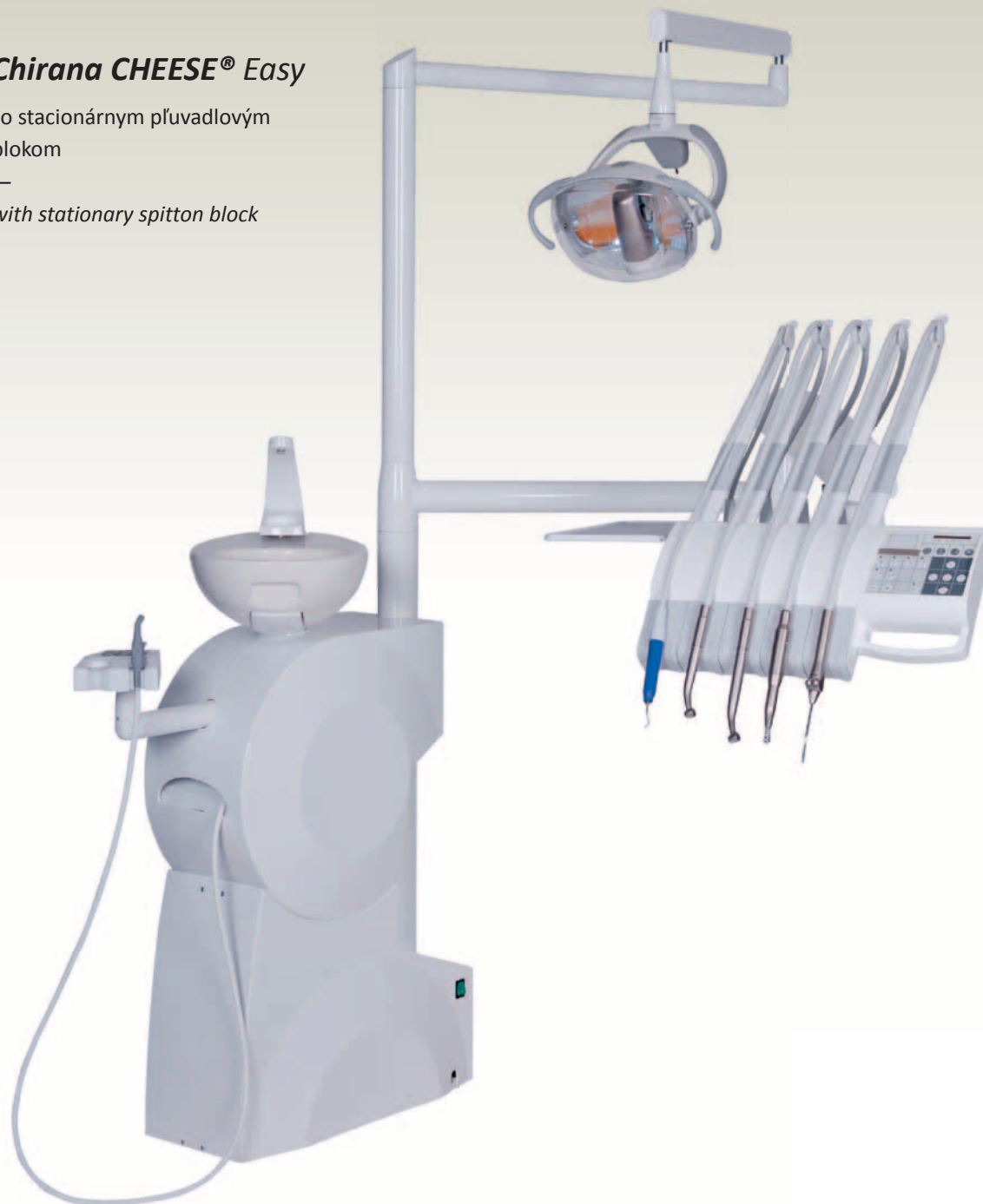
Plúvadlový blok umožňuje umiestnenie ejektorového systému pre odsliňovač (vodný a vzduchový), ejektorového systému pre odsávačku (vzduchový), separačnej automatiky Cattani a Dürr, mokrého odsávania, zachytávača amalgámu Metasys a Dürr, dezinfekcie hadíc nástrojov a zásobníka čistej vody (PZTV). Plúvadlová misa sa nachádza na otočnom ramene s obojstranným otáčaním, misa je odnímateľná s možnosťou sterilizácie.

Spittoon block allows to place ejector system for saliva-ejector (water or air), ejector system for big suction (air), separative automatic system Cattani and Dürr, wet suction, amalgam separator Metasys and Dürr, disinfection of instruments hoses and integrated bottle of clean water (PZTV). Spittoon bowl is placed on swiveling arm, bowl is removable, with possibility of sterilisation.

Chirana CHEESE® Easy

so stacionárnym plúvadlovým blokom

—
with stationary spittoon block



Chirana CHEESE® Easy

s pojazdným stolíkom lekára
—

with cart dentist table

Nožné ovládače

Foot controls



nožný ovládač
—
foot control



nožný ovládač multifunkčný pedálový
—
pedal multifunctional foot control



nožný ovládač multifunkčný otočný
—
multifunctional foot control



nožný spínač s tlačidlami
—
foot switch with buttons



nožný spínač
—
foot switch



CHIRANA Medical, a. s.

Námestie Dr. A. Schweitzera 194
916 01 Stará Turá
Slovenská Republika / Slovak Republic

tel.: +421 (32) 775 2257
fax: +421 (32) 775 2218
e-mail: medical@chirana.eu
www.chirana.eu

Registrované ochranné známky:
—
Registered trade marks:



Chirana-inox

Chirana



MED/2013/02



Chirana CHEESE® Easy



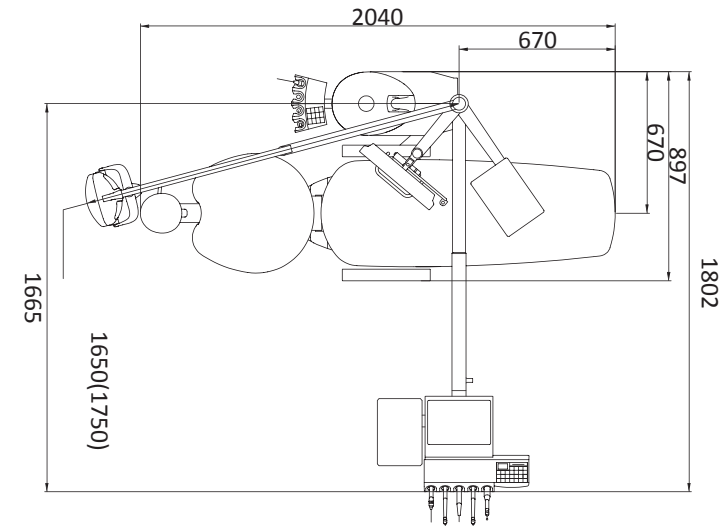
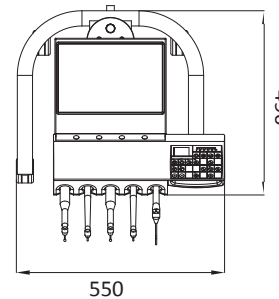
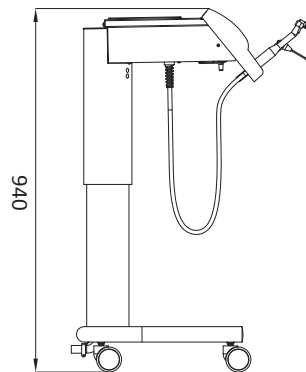
Chirana CHEESE® Easy

s pojazdným stolíkom lekára
—
with cart dentist table



Chirana CHEESE® Easy

so stacionárnym pľuvadlovým blokom
—
with stationary spittoon block



Chirana CHEESE® Easy