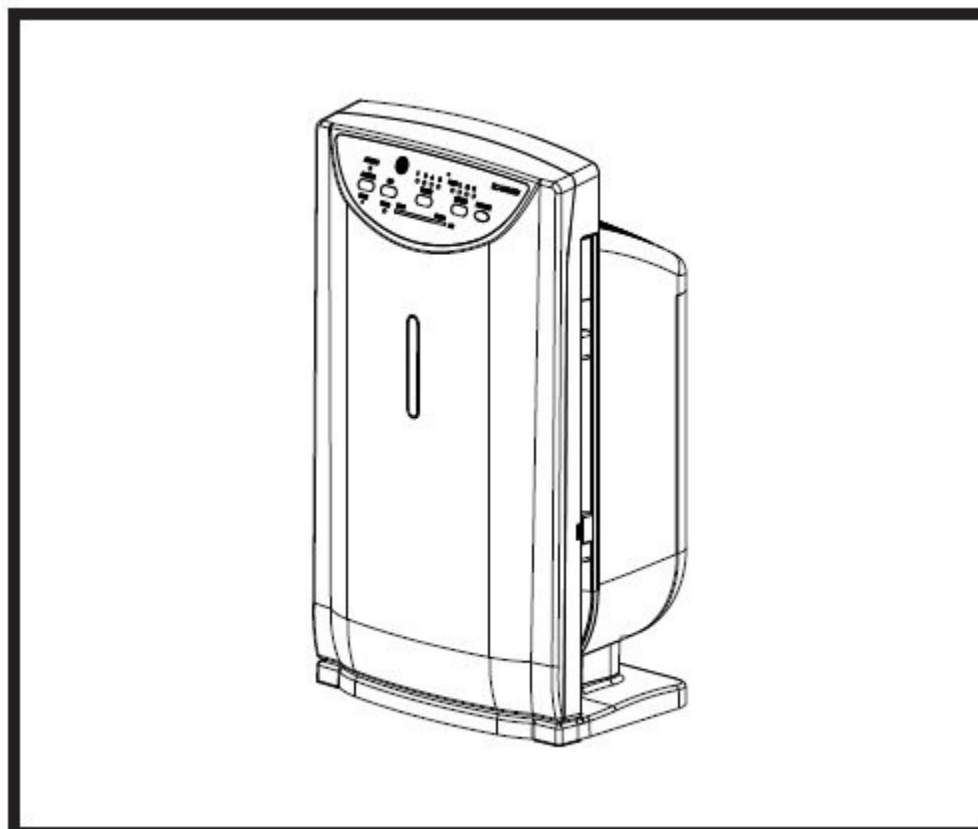


Multifunkční čistič a sterilizátor vzduchu

Airbi FRESH

Model: KC-M-417UV



Návod k použití

(verze 1.0)



Předtím, než uvedete přístroj do chodu, přečtěte si laskavě pozorně následující pokyny, které se vztahují na bezpečný provoz zařízení!

1 Bezpečnostní pokyny

1.1 Upozornění a varování

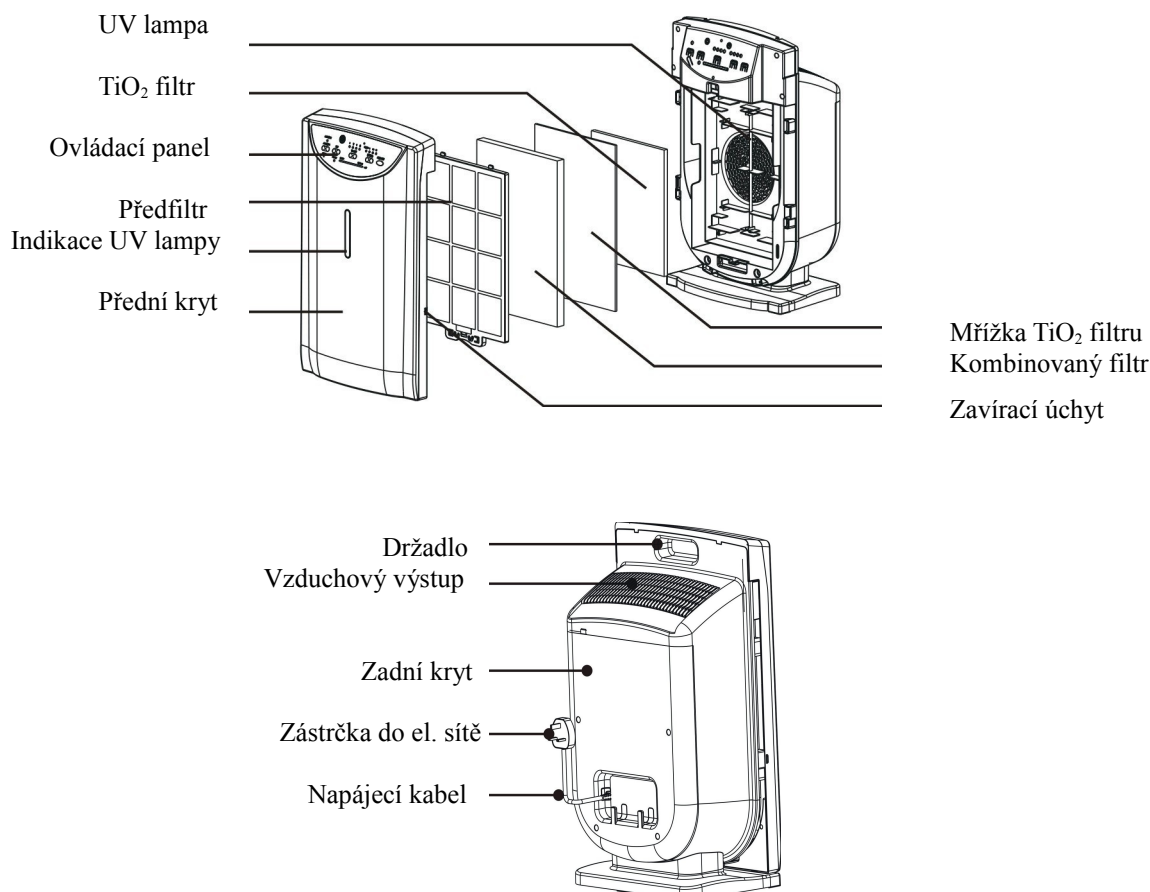
Po vybalení přístroje z krabice zkontrolujte, zda nedošlo při jeho přepravě k poškození. Pokud nějaké zjistíte, kontaktujte co nejdříve svého prodejce. Doporučujeme si uschovat obal pro případné pozdější použití. Během používání každého elektrického přístroje je důležité dodržovat následující pravidla:

- Zařízení používejte pouze v interiérech, používání v exteriérech je zakázáno!
- Před prvním použitím zkontrolujte, zda parametry přístroje (el. napětí atd.) odpovídají místním podmínkám!
- Tento přístroj není určen k použití osobami (včetně dětí) se sníženými fyzickými, smyslovými či mentálními schopnostmi nebo nedostatkem zkušeností a znalostí, pokud nejsou pod dohledem nebo jim osoba odpovědná za jejich bezpečnost nepodala instrukce k jeho používání.
- Pokud je poškozen přívodní kabel přístroje, neprodleně jej nechte vyměnit výrobcem, distributorem nebo odborným pracovníkem pověřeným výrobcem/distributorem k provádění servisních prací! Pokud není taková osoba nablízku, pak nechte kabel vyměnit odborně vyškoleným servisem nebo osobou, protože by poškozený kabel mohl způsobit zranění! Používání prodlužovacího kabelu se nedoporučuje.
- Nepřipojujte a neodpojujte přístroj ze zásuvky vlhkýma rukama. Předtím, než kabel vytáhnete ze zásuvky ve zdi, vypněte všechna ovládací tlačítka přístroje!
- Při provádění údržby přístroje jej vždy odpojte z elektrické sítě tak, že kabel elektrického vedení vytáhnete ze zásuvky ve zdi!
- Nikdy nevytahujte zástrčku kabelu ze zásuvky ve zdi taháním za vlastní kabel! Vždy uchopte zástrčku rukama a vytáhněte ji ze zásuvky ve zdi!
- Přístroj nikdy nerozebírejte jiným způsobem než je uvedeno v tomto manuálu a ani jej svépomocí neopravujte.
- Nikdy netahejte přístroj pouhým uchopením kabelu, kabel nikdy nepoužívejte jako „držadlo“, nikdy nepřivírejte kabel mezi dveře, kabel neved'te přes elektrické vedení ani přes ostré rohy, aby nedošlo k jeho poškození. Dbejte na to, aby kabel byl vždy v bezpečné vzdálenosti od jakýchkoli horkých či topných ploch!
- Nikdy nepoužívejte přístroj v případě, když je poškozen kabel nebo zástrčka kabelu!
- Nikdy nepoužívejte čistič vzduchu v blízkosti sprchového koutu nebo vany, nebo v blízkosti takového zařízení či předmětu, které vytváří páru! Pára by mohla způsobit zkrat nebo by mohla negativně působit na efektivnost čističe vzduchu!
- Čistič vzduchu nikdy neponořujte do vody nebo do jakékoli jiné tekutiny, protože by to způsobilo zničení zařízení!
- Přístroj umístěte na tvrdý a vodorovný povrch a mimo dosah jakéhokoliv zdroje tepla. Nikdy čistič vzduchu nepoužívejte v bezprostřední blízkosti kamen nebo jiného topného tělesa!
- Nepoužívejte přístroj v takových místech, kde vznikají hořlavé plyny či jiné výpary! Používáte-li přístroj v místnosti s otevřeným ohněm, pak v pravidelných intervalech větrejte
- Do otvorů přístroje nevkládejte žádné cizí předměty!

Výše uvedené pokyny si pečlivě uschovejte, abyste je v případě potřeby měli kdykoli po ruce!

2 Vlastnosti přístroje

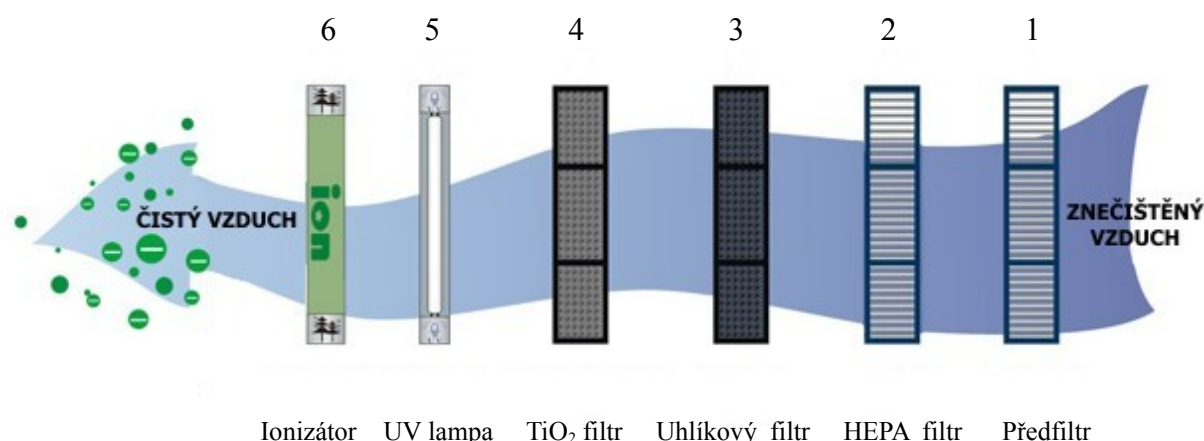
2.1 Schéma a popis přístroje



2.2 Filtrační systém

1. **Předfiltr:** Hlavní funkcí tohoto filtru je zachytávání nečistot větších rozměrů, čímž prodlužuje životnost kombinovaného filtru (HEPA + uhlíkový filtr).
2. **HEPA filtr:** Má schopnost zachycovat částice s průměrem 0,3 mikronů s účinností více jak 99.9%, a tak odstraňuje ze vzduchu prach, pyly, kouř, zvířecí alergenů a spóry plísní.
3. **Uhlíkový filtr:** Likviduje různé pachy jako je např. formaldehyd. Tento bezbarvý plyn se silným zápachem je často považován za nejnebezpečnější škodlivinu v interiérech bytů neboť způsobuje dráždění sliznice horních cest dýchacích a spojivek.
4. **Nano-fotokatalyzátorový TiO₂ filtr:** Společně s UV lampou rozkládá nebezpečné plyny bez vytváření druhotného znečištění vzduchu. Tento filtr vyniká také jednou speciální vlastností, je totiž schopen regenerace, ke které dochází během procesu samočištění, a proto prakticky není nutné tento filtr vyměňovat.
5. **UV lampy:** Vzduch je hlavní médium pro šíření chřipky a dalších respiračních onemocnění, a proto jeho čištění pomáhá k její prevenci. Ultrafialové záření likviduje mikroorganismy (viry) obsažené ve vzduchu.
6. **Ionizátor:** Generátor záporných iontů vytváří velké množství iontů se záporným nábojem a díky tomu zůstává vzduch vždy čerstvý.

2.3 Znárodnění procesu čištění ovzduší



2.4 Další informace k ionizaci ovzduší

Mezi faktory, které výrazně ovlivňují kvalitu ovzduší, patří i ionty. Ionty jsou atomy nebo molekuly, které získaly nebo ztratily elektron. Ionty, které elektron ztratily jsou kladné ionty, ionty, které elektron získaly jsou záporné ionty.

Otevřený prostor je pravidelně významně dotován ionizovanými částicemi vzduchu. Ve městech a v uzavřených, špatně větraných místnostech je situace horší. V městských bytech je koncentrace záporných iontů velmi nízká.

Zde jsou uvedeny koncentrace záporných iontů nacházející se v různých lokalitách.

Název prostoru	Koncentrace záporných iontů
vzduch v městském bytě	50-100 iontů/cm ³
vzduch na ulici ve městě	100-500 iontů/cm ³
vzduch v lese nebo u moře	1 000-5 000 iontů/cm ³
vzduch u vodopádů	10 000-50 000 iontů/cm ³
vzduch po bouřce	10 000-50 000 iontů/cm

Při vysoké koncentraci kladných iontů dochází k jejich vnikání do plic. Vdechováním se ionty dostanou do krve a do organismu, kde mohou vyvolávat nepříznivé reakce. Ionizátor vzduchu je zařízení, které pro ionizaci molekul vzduchu (generování záporných iontů) využívá vysoké napětí nebo elektrický záporný náboj. Ionizátory pomáhají zlepšovat náladu, uvolňují deprese a zlepšují stav pokožky.

2.5 Fotokatalytický princip

Fotokatalýza je proces, při kterém dochází k rozkladu chemických látek, bakterií, virů nebo mikročástic prachu působením fotokatalyzátoru a světelného záření. Řada látek se přirozeně a samovolně rozkládá působením světla, fotokatalyzátory jsou látky, které tento proces urychlují.

Fotokatalýza je tedy proces chemického rozkladu látek za přítomnosti fotokatalyzátoru a

světelného záření. Principiálně vychází z fotolýzy, přirozeného rozkladu některých látek působením světla, urychlené přítomností fotokatalyzátoru. Je-li materiál s fotokatalytickými vlastnostmi vystaven světelnému záření vhodné vlnové délky, aktivuje se jeho povrch a spustí se charakteristická reakce. Primárně vzniklý volný pár elektron-díra a hydroxylové radikály sekundárně vznikající kontaktem excitované molekuly fotokatalyzátoru a vodní páry rozkládají přítomné organické a anorganické substance.

Mezi látky rozložitelné fotokatalýzou patří např. oxidy dusíku, oxidy síry, oxid uhelnatý, ozón, čpavek, sirovodík, chlorované uhlovodíky, dioxiny, chlorbenzen, chlorfenol, jednoduché uhlovodíky, aromatické uhlovodíky (benzen, fenol, toluen, etylbenzen), pesticidy a také bakterie, viry, houby nebo částice mikroprachu. Konečným produktem pak bývají běžné a stabilní sloučeniny. Konkrétní průmyslové aplikace principu fotokatalýzy se mohou lišit především druhem katalyzátoru. Nejčastěji je používán oxid titaničitý, jenž je aktivován UV zářením.

2.6 Funkce přístroje

1. Senzor kvality ovzduší: Přístroj je vybaven pachovým senzorem, jenž pomáhá identifikovat kvalitu ovzduší a pomocí kterého se upravuje tzv. sensorový režim přístroje.
2. Indikátor kvality ovzduší: Je umístěn v ovládací části přístroje a v závislosti na detekované kvalitě ovzduší se mění LED osvětlení.
3. Kontrolní systém výměny filtrů: Přístroj má zabudovaný kontrolní systém pro včasnou výměnu filtrů.
4. Výběr z několika pracovních režimů: Uživatel má možnost si vybrat mezi 3 provozními režimy – manuálním, s časovačem a sensorovým režimem.
5. Bezpečnostní pojistka: Přístroj se sám automaticky vypne, pokud se otevře čelní panel.
6. Ultratichý motor: Instalací ultratichého motoru má uživatel možnost používat přístroj s tou nejpokročilejší technologií na trhu.

3 Před použitím přístroje

3.1 Umístění přístroje

Přístroj instalujte minimálně 30 cm od stěny či nábytku a také minimálně 100 cm či více od TV nebo počítače.

3.2 Instalace a výměna filtrů

Otevřete přední odnímatelný kryt, vyjměte všechny filtry. Pokud jsou filtry zabalené v ochranném obalu, tak ochranné obaly odstraňte. Vložte filtry do přístroje v tom samém pořadí, v jakém jste jej vyjmuli.

3.3 Napájení

Míra znečištění indikovaná přístrojem je dána kvalitou ovzduší i během doby, kdy je přístroj

připojen do el. sítě. Provozní stav v automatickém režimu čištění ovzduší pro nadcházející dny bude korigován dle záznamu znečištění.

3.4 Resetování kontrolního systému výměny filtrů

Rozsvítí-li se indikátor výměny filtrů, je nutné provést výměnu kombinovaného filtru. Po výměně filtru a zavření krytu, zmáčkněte příslušné resetovací tlačítko na čelním ovládacím panelu přístroje (použijte tenký špičatý předmět např. kancelářskou sponku). Přístroj si automaticky vynuluje počítadlo hodin provozu.

3.5 Otevření a zavření předního krytu

Demontování předního krytu (otevření) – uchopte z boku přední odnímatelný kryt přístroje a současným stiskem pojistek na boku krytu jej tahem k sobě demontujte.

Instalace předního krytu (zavření) – vložte přední odnímatelný kryt pomocí dvou zarážek na horní části krytu do příslušných otvorů na přístroji a tlakem na bočních stranách krytu jej zatlačte do původní polohy.

4 Instrukce k používání přístroje

4.1 Připojení napájecího kabelu

Po zapojení přístroje do el. sítě pomocí napájecího kabelu a prvním spuštění si přístroj nejprve provede automatické nastavení senzoru čistoty ovzduší (LED dioda FUZZY bliká a LED diody čistoty ovzduší jsou všechny rozsvíceny). Po dokončení detekce ovzduší začnou LED diody čistoty ovzduší signalizovat kvalitu ovzduší.

4.2 Zapnutí přístroje

Tlačítko POWER slouží k zapnutí a vypnutí přístroje. Po každém restartování přístroje začne čistička vzduchu svůj provoz vždy v sensorovém režimu, tj. svítí kontrolka FUZZY.

4.3 Nastavení rychlosti

Přístroj se mezi manuálním a sensorovým režimem přepíná pomocí tlačítka SPEED. Kromě toho je možné pomocí stejného tlačítka v manuálním režimu nastavit rychlost přístroje. Postupným stlačením tlačítka **SPEED** se mění provozní režim přístroje – sensorový režim (FUZZY), manuální nízký (LOW), manuální střední (MIDDLE), manuální vysoký (HIGH).

4.4 Časovač

Na přístroji lze nastavit dobu, po kterou má být přístroj v provozu a to na 1, 2, 4 nebo 8 hodin. Opakovaným stlačením tlačítka TIMER si uživatel může nastavit časovač na dobu, po kterou chce mít přístroj zapnutý a v provozu. Nastavená doba je pak zobrazena pomocí LED diod na ovládacím panelu. Pokud není časovač aktivní, nesvítí žádná LED dioda časovače.


4.5 UV lampa

Tlačítko UV slouží k vypnutí a zapnutí UV lampy. Pokud je v senzorovém pracovním režimu detekováno velmi čisté ovzduší (tj. svítí všechny LED diody indikátoru kvality ovzduší), pak může dojít k tomu, že automatický režim vypne UV lampu za účelem snížení energetické spotřeby přístroje. UV lampu je možné vypnout i manuálně a to právě pomocí tlačítka UV.


4.6 Ionizátor

Tlačítko ionizátor slouží k vypnutí a zapnutí ionizátoru. Pokud je ionizátor zapnutý, pak svítí příslušná kontrolka na ovládacím panelu.

5 Údržba přístroje



Před zahájením údržby přístroje vytáhněte prosím přívodní kabel ze zásuvky.



*Nečistěte přístroj pomocí vody.
Měkkým hadříkem setřete z přístroje nečistoty.
K čištění přístroje nepoužívejte agresivní čisticí koncentráty. Pokud budete přístroj čistit pomocí čisticího koncentrátu, nejdříve jej nařeďte. Doporučujeme používat neutrální čisticí prostředky.*

5.1 Instrukce pro čištění jednotlivých filtrů

Před čištěním filtrů prosím vypněte přístroj a odpojte jej z el. sítě.

Po otevření předního krytu doporučujeme vnitřní prostor očistit pomocí vysavače od prachového znečištění. Stlačením tlačítek na spodní části předfiltru jej uvolněte a vytáhněte směrem k sobě. Tento filtr je možné vysát nebo pod vodou omýt. Budete-li jej čistit vodou, je třeba jen před vrácením do přístroje nechat plně vyschnout.

Následně vyjměte z přístroje kombinovaný filtr. Pomocí vysavače můžete filtr očistit od největšího znečištění. Nikdy však filtr neperte ve vodě či neomývejte mokrou hadrou, jinak filtr ztratí svoji účinnost a může dojít k poškození přístroje. Pokud je filtr již hodně znečištěn, doporučujeme provést jeho výměnu.

Poslední typ filtru – TiO₂ nanofotokatalyzátorový – je možné vyčistit opět vysavačem. Pozor: tento druh filtru nesmí být čištěn pomocí vody, v opačném případě může dojít k poškození přístroje.

Výše uvedenou údržbu přístroje doporučujeme provádět jednou za 14 dní.

5.2 Výměna filtrů

Před výměnou filtru prosím vypněte přístroj a odpojte jej z el. sítě.

V závislosti na místě použití přístroje a na okolním ovzduší se bude měnit i životnost HEPA

filtru. V průměru se doporučuje vyměnit HEPA filtr jednou za rok, ale tato doba může být pro každého uživatele jiná. Pokud dojde k poklesu rychlosti větráku, zvýší se hlučnost nebo bude HEPA filtr již znečištěný, prosím vyměňte jej, aby nedošlo k poškození přístroje a přístroj mohl pracovat co nejefektivněji.

Pokud je kombinovaný filtr zabalen v ochranném obalu, tak obal před výměnou odstraňte. Vyměňte starý filtr a do přístroje vložte filtr nový (bílá část je směrem k vám). Zavřete přední kryt a zapojte přístroj do el. sítě. Vyresetujte kontrolní systém výměny filtrů (viz. bod 3.4).

6 Řešení možných problémů

Problém	Možná příčina	Řešení
Po zapnutí přístroj nepracuje.	Není zajištěno el. napájení.	Zapojte přívodní kabel do elektrického zdroje.
	Přední kryt není správně instalován.	Zkontrolujte přední kryt přístroje.
Příliš vysoká hlučnost.	Lopatky větráku blokuje nějaký předmět.	Vypněte přístroj a odpojte jej z el. sítě. Přes výstupní otvor zkuste tento předmět odstranit. Pokud se vám to nepovede, je třeba ihned kontaktovat servisní středisko. V žádném případě přístroj nerozebírejte.
	Přístroj vibruje, protože je umístěný na nerovném povrchu.	Změňte umístění přístroje, tak, aby byl v provozu na rovném a pevném povrchu.
Zápach v místnosti stále přetrvává a přístroj jej nedokáže odstranit.	Uhlíkový filtr nebo samotný přístroj je znečištěn.	Proveďte údržbu přístroje, zkontrolujte stav všech filtrů a případně vyměňte kombinovaný filtr.
Poletující prach v místnosti není odstraňován a přístroj pracuje v nejvyšší rychlosti. Výkon přístroje je nedostatečný.	HEPA filtr je příliš zanesený nebo je vstup či výstup přístroje nějakým způsobem blokován.	Proveďte údržbu přístroje, zkontrolujte stav všech filtrů a případně vyměňte kombinovaný filtr.

Za závadu není považováno následující:

- Přístroj pracuje potichu, avšak ne zcela bezhlučně. Hluk nižší než 35 dB není považován za závadu.

UPOZORNĚNÍ!

Pokud by ani jedno z výše uvedených opatření závadu neodstranilo, kontaktujte v každém případě servis určený distributorem. Nikdy se nesnažte přístroj opravovat sami!

7 Technická specifikace přístroje

Popis	Multifunkční čistič a sterilizátor ovzduší		
Model	KC-M-417UV		
Rychlostní stupeň	Nízký	Střední	Vysoký
Tok vzduchu (m ³ /hod)	110	155	198
Hlučnost (db)	30-44		
Příkon (W)	34-50		
Rozměry (mm)	602 x 382 x 249		
Hmotnost (kg)	6,9		
Napětí, frekvence	220-240 V, 50/60 Hz		
Max. rozměr místnosti (m ²)	40		

Spotřeba přístroje ve vypnutém stavu je cca 2W. Pokud nebudete přístroj delší dobu nepoužívat, doporučujeme jej odpojit ze zásuvky.

8 Likvidace zařízení



Tento výrobek se na konci své životnosti nesmí odhazovat do běžného domovního odpadu, je třeba jej předat do sběrného dvora pro recyklaci elektronického a elektrického zařízení. Toto opatření naznačuje symbol na výrobku, v návodu na používání a/nebo na obalu přístroje. Některý z materiálů výrobku lze použít znovu, pokud jej předáte k recyklaci. Opakovaným využitím některých částí nebo surovin z použitých výrobků přispíváte významným způsobem k ochraně životního prostředí. Prosíme, v případě že potřebujete více informací o sběrných místech ve vašem regionu, obraťte se na vaše místní orgány.

Tento výrobek je ve shodě se základními požadavky a dalšími příslušnými ustanoveními směrnice 89/336/EEC. Přístroj byl schválen pro použití v zemích EU, proto je opatřen značkou CE. Veškerá potřebná dokumentace je k dispozici u dovozce zařízení.

Změny technických parametrů, vlastností, tiskové chyby v tomto návodu k použití vyhrazeny.

Dovozce pro Evropu

Název: Bibetus s.r.o.

Adresa: Valchařská 77, Brno 614 00, Česká republika

E-mail: info@bibetus.cz

Tel: +420-544214627 Fax: + 420-544214627

Záruční podmínky



Výhradní dovozce výrobků AIRBI do ČR – Bibetus s.r.o., Valchařská 77, Brno 61400, IČ:28294483, DIČ: CZ28294483 - poskytuje koncovému spotřebiteli záruku za podmínek níže uvedených.

Výrobek byl zakoupen v maloobchodní síti v České republice a užíván v souladu s příslušným návodem k použití a technickými normami nebo bezpečnostními předpisy platnými v České republice.

Výrobek (do záruční opravy se přijímají pouze kompletní zařízení) je možno v záruční době reklamovat přímo v servisním středisku dovozce nebo u prodejce, u kterého byl zakoupen, nebo v kterékoliv jeho provozovně, v níž je přijetí reklamace možné s ohledem na sortiment prodáváného zboží nebo poskytovaných služeb, popřípadě i v sídle nebo místě podnikání. Ke všem výrobkům, na které poskytuje dovozce konečnému spotřebiteli záruku, je povinností prodejce poskytnout kupujícímu záruku písemnou formou (záruční list). Umožňuje-li to však povaha věci, může prodejce namísto záručního listu vydat kupujícímu pouze doklad o zakoupení věci. **Při reklamaci výrobku je nutno předložit doklad o zakoupení věci** obsahující tyto údaje: jméno a příjmení, název a obchodní firmu prodávajícího, jeho identifikační číslo, jde-li o právnickou osobu název, identifikační číslo a sídlo, jde-li o fyzickou osobu - jméno, příjmení, bydliště a **záruční list**, pokud jej kupující od prodávajícího obdržel. Nesplněním povinností týkající se vydání záručního listu není platnost záruky dotčena.

Bude-li během záruční lhůty vyměněna jakákoli část nebo díl výrobku za část nebo díl, který není dodán či schválen dovozcem a není tak pro výrobek vhodný z důvodu zachování jeho kvality a bezpečnosti, nebo bude-li výrobek rozebrán či opraven osobou, která není autorizována dovozcem, pozbývá kupující práva na provedení záruční opravy. Toto právo pozbývá i v případě, že byly porušeny prvky ochrany sloužící ke zjištění neodborné demontáže dílů (plomby apod.), byly poškozeny či pozměněny prvky sloužící k identifikaci výrobku či údaje uvedené na záručním listu.

Reklamace vady výrobku, kterou lze bez následků přiměřeně rychle odstranit, bude řešena odstraněním vady (opravou) nebo výměnou částí výrobku, neboť v takovém případě odporuje povaze věci aby byl měněn celý výrobek (§ 616, odst.4 OZ). Sporné reklamace vyžadují odborné posouzení vady výrobku autorizovaným servisem dovozcem (§19, odst.4 Zákona o ochraně spotřebitele).

Kupující, který uplatní právo na záruční opravu, nemá nárok na vydání dílů, které byly vyměněny.

Záruční doba platná pro všechny výrobky je 24 měsíců (pokud dovozce nestanoví na daný výrobek delší záruční dobu) od data převzetí výrobku kupujícím. Zákazník výslovně bere na vědomí, že v záruční době přesahující délku záruční doby stanovenou OZ (zákonná záruční doba) nelze žádat výměnu výrobku nebo uplatnit odstoupení od kupní smlouvy.

Poskytnutím záruky nejsou dotčena práva kupujícího, která se ke koupi věci váží podle zvláštních právních předpisů.

Tato záruka se nevztahuje na:

- poškození způsobená ohněm, vodou, statickou elektřinou, přepětím v elektrorozvodné nebo veřejné telefonní síti, nehodou, nesprávným použitím výrobku, opotřebením a mechanickým poškozením
- poškození způsobená při neodborné instalaci, úpravě, modifikaci nebo používáním nesprávným způsobem neslučitelným s návodem k použití, technickými normami či bezpečnostními předpisy platnými v České republice
- poškození výrobku během přepravy, které bylo způsobeno nesprávnou manipulací či zacházením s výrobkem v rozporu s návodem k použití, technickými normami či jinými bezpečnostními předpisy platnými v České republice
- čištění a provádění neodborné údržby
- vady přístroje způsobené používáním jiného než originálního spotřebního materiálu

(*) poslední aktuální verzi seznamu autorizovaných servisních středisek určených k provádění záručních a pozáručních oprav získá zákazník na www.airbi.cz nebo na adrese dovozce.