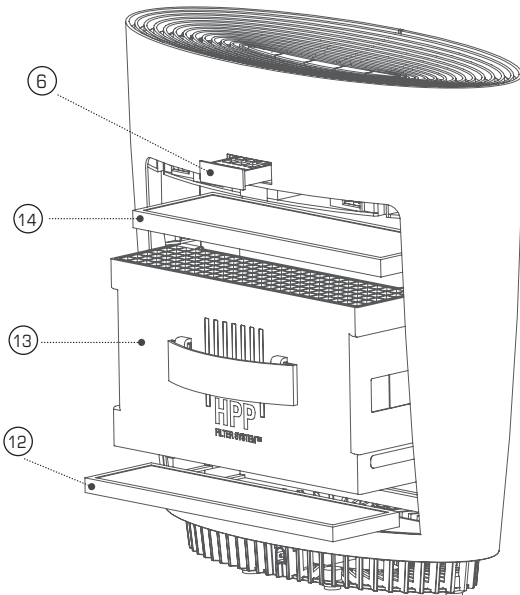
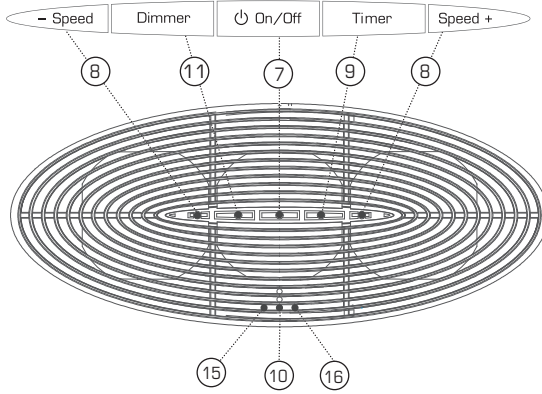
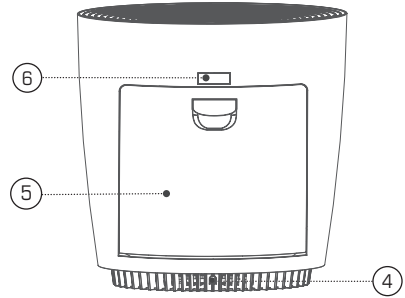
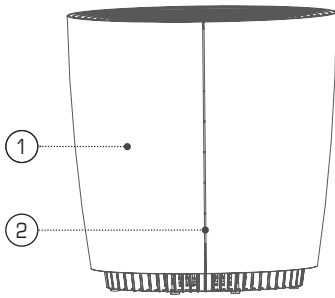


**Návod k obsluze**  
**čističky vzduchu PEGASUS**

**stylies®**





Děkujeme vám, že jste si vybrali jeden z řady kvalitních výrobků značky Stylies. Věříme, že vám čistička vzduchu „Pegasus“ přinese potěšení a zlepšení kvality vzduchu v místnosti, kde ji budete používat.

Stylies Pegasus je moderní, designová čistička vzduchu, která dokáže zbavit vzduch nepříjemných pachů, pylů, virů, bakterií a jiných škodlivin a alergenů s účinností až 99,97 %. Pro filtraci vzduchu využívá vysoce účinný a omyvatelný HPP Filter System™, předfiltr a inovativní filtr s aktivním uhlím. Součástí přístroje je i kazeta pro parfemaci vzduchu (aromaterapii). Můžete tak nejenom vyčistit vzduch, ale také dodat vašemu okolí svěží vůni.

Věnujte prosím zvýšenou pozornost obsluze přístroje tak, aby nedošlo ke zranění, škodám na vašem majetku nebo poškození přístroje. Proto si nejdříve přečtěte tento návod k obsluze ještě před uvedením přístroje do provozu a dodržujte bezpečnostní pokyny.

## DŮLEŽITÉ BEZPEČNOSTNÍ POKYNY

- Před prvním uvedením přístroje do provozu si pečlivě přečtěte návod k obsluze čističky vzduchu Pegasus a dobře ho uschovejte na bezpečném místě k pozdějšímu nahlédnutí, resp. předejte ho následnému majiteli spolu s přístrojem.
- Společnost Coplax AG, resp. dovozce odmítá jakékoliv ručení za škody, které vzniknou nedodržením tohoto návodu k obsluze.
- Přístroj je určen pouze pro použití v interiéru, jako jsou domácnosti, kanceláře, školy, ordinace apod. pro účely popsané v tomto návodu k obsluze. Přístroj není určen pro použití v průmyslu. Použití v rozporu s tímto určením, jakož i technické změny na přístroji mohou vést k ohrožení zdraví a života.
- Spotřebič smějí používat děti ve věku od 8 let, je-li nad nimi zajištěn dohled, nebo v případě, že byly poučeny o bezpečném používání spotřebiče a byly schopny pochopit rizika, která jsou s jeho používáním spojena. Děti nesmějí provádět čištění a užitelskou údržbu spotřebiče, ledaže již dosáhly věku 8 let a více a je nad nimi zajištěn dohled. Spotřebič včetně kabelů umístěte tak, aby byl mimo dosah dětí mladších 8 let.
- Kabel připojujte pouze k odpovídajícímu zdroji střídavého proudu. Dbejte na hodnoty napětí uvedené na přístroji.
- Nepoužívejte poškozené prodlužovací kabely.
- Přístroj nikdy nenoste ani netahejte za síťový kabel. Síťový kabel nesmí být napínán přes ostré hrany ani nesmí být přiskřípnutý. Zástrčku nikdy nevytahujte ze zásuvky tahem za síťový kabel ani vlhkými rukama.
- Tento přístroj nikdy nepoužívejte v bezprostřední blízkosti koupací vany, sprchy nebo bazénu (dodržovat minimální odstup 3 m). Přístroj je nutno umístit tak, aby se ho osoby z vany nemohly dotknout.
- Přístroj neumísťujte v blízkosti tepelného zdroje.
- Síťový kabel nevystavujte přímému působení žáru (např. žhavá deska sporáku, otevřený oheň, rozžhavaná žehlička či kamna). Síťový kabel chraňte před oleji.
- Přístroj musí být vždy vypojen ze zásuvky:
  - Po každém použití
  - V případě poruchy

- Před každým čištěním
- Před přesunem přístroje na jiné místo
- Během bouřek
- Je přísně zakázáno zasahovat jakýmkoliv předměty dovnitř přístroje.
- Dbejte na to, aby byl přístroj stabilně umístěn a nebyl položen na síťovém kabelu.
- Přístroj není odolný proti stříkající vodě.
- Přístroj neuchovávejte ani neprovozujte ve venkovním prostředí.
- Nepoužívaný přístroj vložte do obalu a skladujte na suchém místě mimo dosah dětí.
- Výměnu poškozeného síťového kabelu svěřte výhradně výrobci, autorizovanému servisu nebo kvalifikovanému odbornému servisu, předejdete škodám na zařízení a úrazům.
- HPP filtr: V případě nedodržování stanoveného 2měsíčního intervalu na čištění filtru může hrozit nebezpečí požáru!

## POPIS PŘÍSTROJE

Přístroj se skládá z následujících hlavních částí

*Obrázek 1*

1. Čistička
2. Kontrolky indikující rychlost, od stupně 1 až po stupeň 5

*Obrázek 2*

3. Zástrčka s adaptérem
4. Vstup pro adaptér
5. Kryt filtrů
6. Kazeta pro parfemaci vzduchu (aroma)

*Obrázek 3*

7. Tlačítko ON/OFF (zapnuto/vypnuto)
8. Tlačítko pro nastavení výkonu (Speed +, Speed -)
9. Tlačítko pro nastavení časovače (Timer)
10. Kontrolky časovače - 2, 4 nebo 8 hodin
11. Tlačítko nočního režimu (Dimmer)
12. Předfiltr
13. HPP™ filtr
14. Aktivní uhlíkový filtr
15. Funkce LED
16. Výměna filtru LED

## POKYNY PRO PRVNÍ UVEDENÍ PŘÍSTROJE DO PROVOZU

1. Přístroj Pegasus postavte na požadované místo a zapojte adaptér (3) do vhodné elektrické zásuvky.
2. Na zadní straně přístroje otevřete kryt filtrů (5), vyjměte zabalený uhlíkový filtr (14) a celý obal odstraňte. Poté vložte vybalený filtr zpět do přístroje.
3. Zapněte přístroj stisknutím tlačítka zapnout/vypnout (7).
4. Výkon nebo také rychlost čištění můžete nastavit pomocí tlačítka pro nastavení výkonu (8). Nastavený stupeň poznáte podle počtu rozsvícených kontrolky (2). Při minimálním výkonu svítí 1 kontrolka a při maximálním výkonu všech 5 kontrolky.
5. Pro nastavení požadované doby čištění (např. podle vaší pracovní doby, kdy sedíte v kanceláři nebo doba, kdy jste v ložnici) můžete použít časovač. Stisknutím tlačítka (9) lze nastavit čištění na 2, 4 nebo 8 hodin. Nastavení doby časovače poznáte podle rozsvícených kontrolky (10). Pokud nechcete časovač používat, nenastavujte jej. Čistička poběží v kontinuálním režimu se zhasnutými kontrolkami časovače.

6. Pokud chcete ztlumit jas kontrolkek nebo jejich svícení zcela vypnout, použijte tlačítko pro noční režim [11].
7. Čistička vzduchu Pegasus dokáže do vzduchu rozptýlovat aromatické látky a vonné esence. Při použití i dávkování těchto látek budte prosím opatrní. Jejich nadměrné nebo nevhodné používání může vést k poruchám funkce nebo dokonce k trvalému poškození přístroje. Některé látky by totiž mohly poškodit plastové součásti přístroje. K aplikaci aromatické látky vsuňte kazetu pro parfemaci vzduchu (6) a do ní nakapejte 1-2 kapky vonné esence. Pokud chcete vůni vystřídat, vyjměte z kazety absorpční médium (plst) a důkladně jej umyjte pod tekoucí vodou. Po vysušení je možné aplikovat novou vůni stejným způsobem.

## POPIS FUNKCE ZAŘÍZENÍ

### Předfiltr

Předfiltr ze vzduchu odstraňuje velké částice prachu a další nečistoty. Tím chrání ostatní filtry před zanesením a zlepšuje jejich funkčnost. Předfiltr je možné čistit vysavačem a prodloužit tak jeho životnost. Materiál filtru se ale časem opotřebuje, takže je nakonec nutná jeho výměna. Výměna předfiltru se provádí přibližně jednou za 6 měsíců.

### HPP™ filtr (High Potential Particle)

HPP™ filtr je nejdůležitější částí celé čističky. Zachycuje viry, bakterie, drobné prachové částice, pyl, exkrementy roztočů a plísň, které se běžně vyskytují ve vzduchu uzavřených místností. Jeho vysoká účinnost je zajištěna použitím extrémně silného magnetického pole. HPP filtr je permanentní a má v porovnání s HEPA filtrem neomezenou životnost. Stačí jej pouze pravidelně omývat. Kontrolka HPP filtru [15] ukazuje, jestli je filtr správně nainstalovaný a funguje:

- LED kontrolka svítí – HPP filtr je správně umístěn a pracuje bezchybně
  - LED kontrolka nesvítí – HPP filtr je umístěn špatně nebo nepracuje
- HPP filtr je nutné každé dva měsíce vyjmout a omýt pod tekoucí vodou pomocí detergentu (podrobněji v kapitole „Údržba a postup při čištění“).

### Aktivní uhlíkový filtr

Aktivní uhlíkový filtr dokáže absorbovat a odstranit ze vzduchu nepříjemný zápach, kouřové částice (jako cigaretový kouř, kouř z ulice), ale i další škodlivé plyny nacházející se ve vzduchu. Účinnost filtru se časem snižuje, proto jej doporučujeme přibližně jednou za 6 měsíců vyměnit v závislosti na stupni jeho zanešení. Je-li filtr zanesen dřívě, poznáte to podle zápachu, který již nedokáže dobře absorbovat. Pak je třeba jej vyměnit dřívě.

### Parfemace vzduchu

Pokud chcete používat přístroj i k rozptýlování vůně, použijte vždy pouze malé množství (1-2 kapky) vonné esence. Pokud byste jí použili větší množství, může dojít k poškození přístroje. Proto prosím opravdu používejte pouze 1-2 kapky vonné esence a vždy počkejte, až bude všechna spotřebována, než použijete další. V případě pochybností nejprve vyjměte kazetu pro parfemaci vzduchu a umyjte ji společně s plstí. Po vysušení můžete použít novou esenci.

### Stupně výkonu čističky vzduchu, rychlosti

Čistička vzduchu Pegasus má 5 rychlostí filtrace vzduchu, které určují dobu, za kterou se dané místnosti vyčistí. Čím menší je stupeň čištění, tím později se vyčistí uzavřená místnost, ale tím nižší je také hluchnost přístroje. Platí také, že nižší stupeň čištění stačí pro malé místnosti, zatímco velké místnosti je vhodné čistit při vyšším stupni.

Stupeň 1, velmi tichý noční režim, vhodný pro použití v ložnici nebo dětském pokoji

Stupeň 2, denní tichý režim, pro ložnice či menší místnosti

Stupeň 3, průběžný denní režim, pro menší místnosti (25 m<sup>2</sup>)

Stupeň 4, průběžný denní režim, pro větší místnosti (50 m<sup>2</sup>), např. obývací pokoje, velké haly rodinných domů, velké kanceláře nebo učebny

Stupeň 5, režim pro rychlé čištění, pro případy, kdy je vzduch velmi znečištěn.

## Časovač

Při použití časovače se přístroj automaticky vypne po 2, 4 nebo 8 hodinách podle jeho nastavení. Časovač lze využít například, pokud opouštíte dům a přejete si, aby byl vzduch čistěn i v průběhu vaší nepřítomnosti. Přístroj může být použit i bez časovače, v tom případě funguje nepřetržitě, dokud ho manuálně nevypnete.

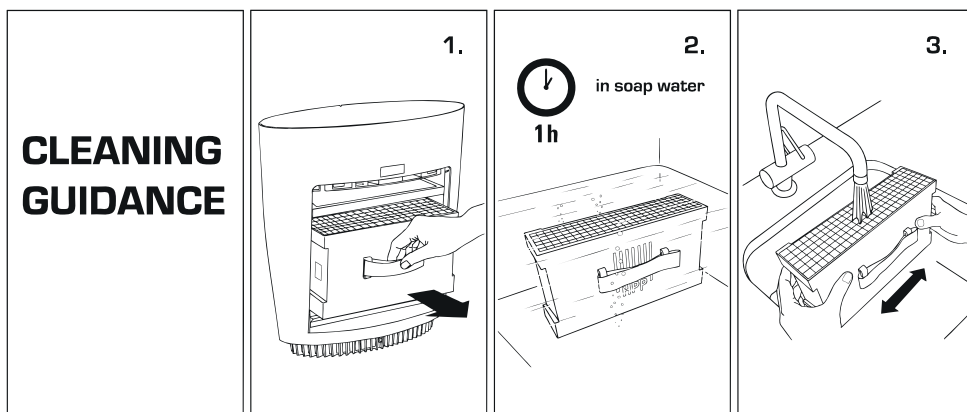
## Noční režim

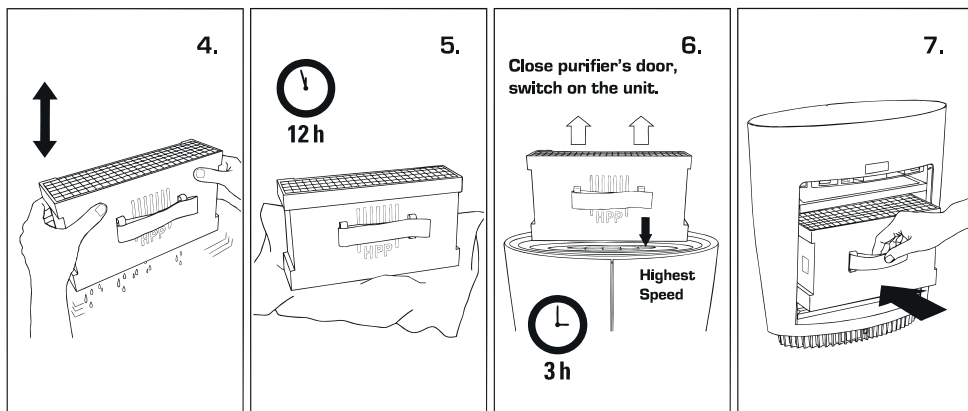
Tuto funkci využijete zejména, pokud budete používat přístroj v ložnici. Noční režim umožňuje jednoduchým stlačením tlačítka ztlumení kontrolky tak, aby mohl přístroj fungovat i v noci a nerušil váš spánek příliš jasným světlem.

## ÚDRŽBA A POSTUP PŘI ČIŠTĚNÍ

Před provedením údržby a po každém používání vypněte přístroj a vytáhněte přívodní kabel ze zásuvky. Pozor! Přístroj se nikdy nesmí ponořit do vody. Hrozí nebezpečí zkratu.

- Vnější povrch přístroje otírejte vlhkým hadříkem a poté dobře osušte.
- Předfiltr lze opatrně vysávat vysavačem. Filtr by se měl vyměnit přibližně jednou za 6 měsíců.
- V HPP filtru se zachycují drobné částice, viry a bakterie, proto je třeba tento filtr aspoň jednou za 2 měsíce důkladně omýt pod studenou vodou. Filtr je poté nutné nechat pořádně vyschnout mimo čističku. Ujistěte se, že je filtr opravdu dokonale suchý (bez jakýchkoliv drobných kapek vody), než jej vrátíte zpět do čističky. V případě umístění vlhkého filtru do čističky riskujete poškození celého zařízení.
- Filtr s aktivním uhlíkem **nelze umývat** a je třeba jej vyměňovat v intervalech, které nebudou delší než 6 měsíců. Na tomto filtru je prázdné políčko určené pro zaznamenání data výměny filtru. Máte tak snadnější kontrolu, kdy uběhne doba pro jeho další výměnu. Jelikož se uhlíkový filtr dodává v sadě s předfiltrem, doporučujeme vždy měnit oba filtry najednou.
- Funkce upozorňující na výměnu filtru: jednotka je nastavená na 2160 provozních hodin. LED [16] kontrolka se rozsvítí červeně, aby upozornila na nutnost výměny filtrů. Jakmile vyměníte filtry, vyresetujte kontrolku stiskem tlačítka „DIMMER“ [11]. Tím se LED kontrolka zhasne a jednotka začne znova odpočítávat provozní hodiny. Pro nákup **filtrační kazety pro Pegasus** kontaktujte svého prodejce.





## OPRAVY A LIKVIDACE ZAŘÍZENÍ

- Opravy zařízení (výměnu síťového kabelu) smí provádět pouze autorizovaný servis. Při neodborných opravách zaniká záruka a veškerá odpovědnost za záruku.
- Výměnu poškozeného síťového kabelu svěřte výhradně výrobci, autorizovanému servisu nebo kvalifikovanému odbornému servisu. Předejdete škodám na zařízení.
- Zařízení nikdy neuvádějte do provozu, je-li poškozen přívodní kabel nebo zástrčka, nefunguje-li zařízení správně, pokud spadlo nebo je poškozeno jiným způsobem (praskliny/trhliny skříně).
- Nepoužívejte ostré a tvrdé předměty ani agresivní chemikálie, které by mohly zařízení jakkoliv poškodit.
- Neinstalujte do zařízení žádné doplňkové příslušenství, které není zmíněno v tomto návodu.
- Ihned po skončení životnosti přístroj znehodnoťte (odřízněte síťový kabel) a odevzdejte ho na k tomu určeném sběrném místě.
- Elektrické přístroje nepatří do domovního odpadu, odevzdejte je na k tomu určených recyklačních místech.
- Nekontrolovaná likvidace přístroje může v průběhu jeho rozkladu vést k uvolňování nebezpečných látek do spodní vody, a tím do potravního řetězce, a na dlouhou dobu zatížit životní prostředí.

## TECHNICKÁ SPECIFIKACE

Rozměry:	380 x 395 x 160 mm (šířka x výška x hloubka)
Hmotnost:	3,80 kg
Příkon:	8-30 W
Hlučnost:	39-60 dB
Napětí:	220-230 V
V souladu s EU předpisy:	CE / GS / WEEE / RoHS
Technické změny vyhrazeny	



Tento symbol uvedený na výrobku nebo v průvodní dokumentaci znamená, že použitý výrobek nesmí být likvidován společně s komunálním odpadem. Za účelem ekologické likvidace použitý výrobek odevzdejte v určených sběrných dvorech. Správnou likvidací výrobku pomůžete zachovat cenné přírodní zdroje a omezit potenciální negativní dopady na životní prostředí a lidské zdraví. Při nesprávné likvidaci tohoto druhu odpadu mohou být v souladu s předpisy uděleny pokuty. Více informací o sběrných místech ve vašem regionu získáte na příslušném úřadě. Tento výrobek nesmí být likvidován společně s obchodním odpadem.

## **ZÁRUČNÍ PODMÍNKY**

Výrobce Coplax AG poskytuje záruku dle zákona na materiálové a výrobní vady komponentů zařízení a jejich servis v délce trvání 24 měsíců od data prodeje uvedeném na dokladu o koupi. Pro uplatnění záruky je nutné předložit záruční list nebo doklad o koupi potvrzený vaším prodejcem.

Tato záruka se nevztahuje na závady vzniklé v důsledku použití v rozporu s určením výrobku, chybné instalace, nevhodného zacházení, nesprávné údržby, opotřebení, mechanického poškození, zapojení k jiné než předepsané elektrické síti, nedodržení podmínek v návodu, vystavení nepřiměřeným teplotám, nebo neautorizovaného zásahu do zařízení. To zahrnuje i škody způsobené špatným použitím vonných esencí nebo úpravou vody a nesprávným čištěním. Tato záruka se nevztahuje na výměnné filtry zařízení ani na antibakteriální stříbrnou kostku (ISCTM), které jsou běžným spotřebním materiálem a jejichž opotřebení se může projevit před uplynutí záruční doby, pokud se nebude jednat o výrobní vadu. Záruka se nevztahuje také na poškození výrobku během přepravy, které bylo způsobeno nesprávnou manipulací či zacházením. V případě poškození obalu výrobku vzniklým přepravou reklamujte zásilku přímo u dopravce.

**Veškeré nároky plynoucí ze záruky jsou časově omezeny na dvouletou záruční dobu.**

Výrobce nenesе zodpovědnost za následné škody ani za škody vzniklé používáním tohoto výrobku vč. ztráty zisku či jiné ekonomické ztráty.